

# TANKWAGENABSPERRKLAPPE TYP TW 80/TW 100



Tankwagenabsperrklappe Typ TW 100 mit NBR-Manschette.

## TECHNISCHE MERKMALE

Nennweiten:	DN 80 / DN 100
Baulänge:	EBRO Werksnorm
Flanschanschlussmaß:	DIN 28459 Flansche für Tankwagen
Form der Gegenflanschdichtflächen:	DIN 28459
	ASME RF, FF
Dichtheitsprüfung:	EN 12266 (Leckrate A)
	ISO 5208, Kategorie 3
Temperaturbereich:	-20°C bis +160°C
	(abhängig von Druck und Medium)
Zul. Betriebsdruck:	max. 6 bar
Gehäuse:	Aluminiumlegierung
- ungeteilt	GD-AISI9Cu3 (3.2163)
- geteilt mit PTFE Dichtung	GK-AISI12(Cu) (3.2583.02)
Manschette:	EPDM (Ethylen-Propylen-Kautschuk)
	NBR (Acrylnitril-Butadien-Kautschuk)
	FPM (Fluor-Kautschuk)
	PTFE (Polytetrafluorethylen)
	SBR-grün (Styrol-Butadien-Kautschuk)
Scheibe:	Edelstahl
	G-X6CrNiMo18-10 (1.4408)

## ALLGEMEINE HINWEISE

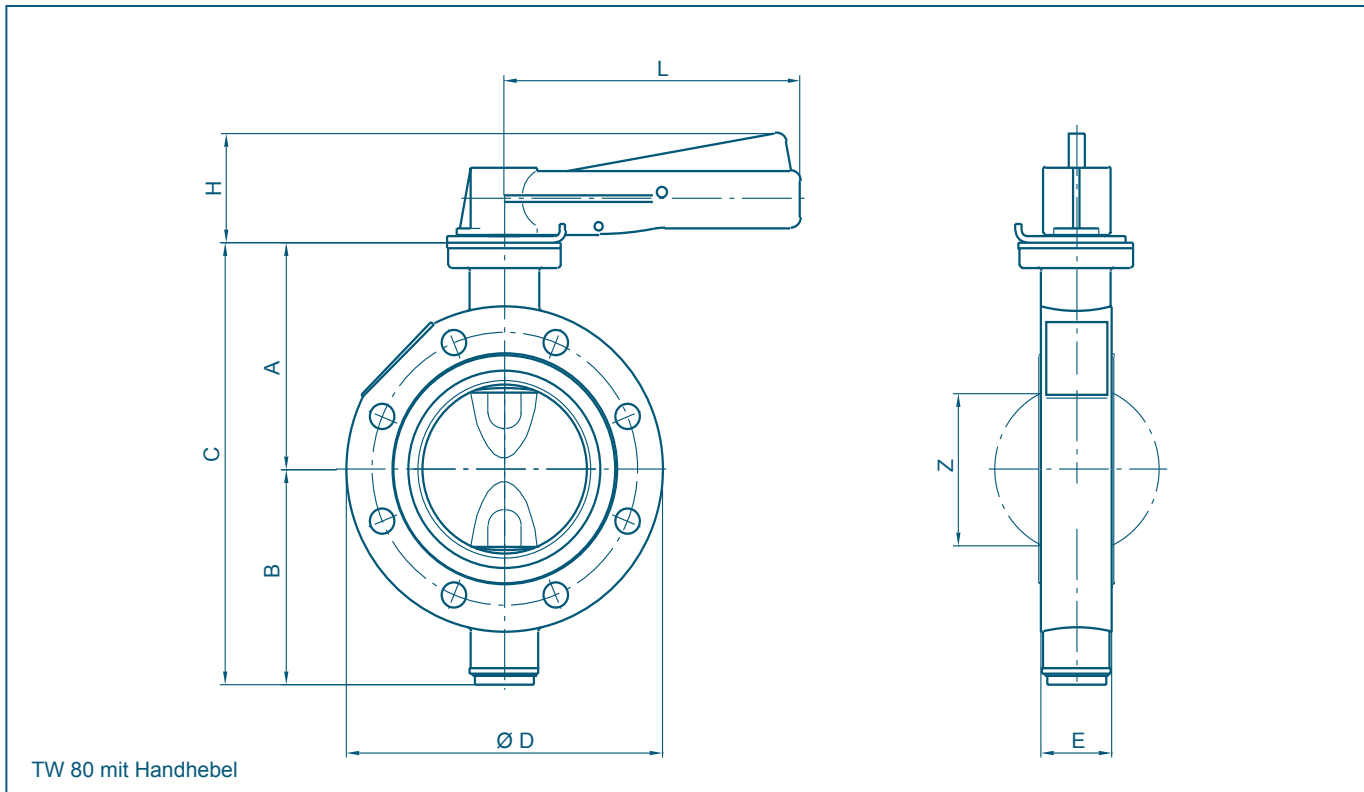
- Wartungsfrei
- 3-fache Wellenlagerung
- Demontierbar, sortenreines Recycling gegeben

## EINSATZGEBIETE, z.B.:

- Tankwagen



# TANKWAGENABSPERRKLAPPE TYP TW 80/TW 100



DN [mm]	Size [in]	Hauptabmessungen [mm]								Gewicht [kg]
		A	B	C	D	E	H	L	Z	
80	3	108	103	211	155	35	52	145	71	2,3
100	4	118	113	231	174	35	52	145	93	2,6

TW DN 125: Auf Anfrage

Technische Änderungen vorbehalten