

VÁLVULA DE CIERRE TIPO Q 011



Válvula de cierre doble tipo Q 011 para uso en sistemas técnicos de ventilación en los que zonas del sistema deben cerrarse herméticamente.

DATOS TÉCNICOS

Diámetros nominales:	DN 80 - DN 400
Entre caras:	Norma de fábrica EBRO
Medida de conexión de brida:	EN 12220 EN 24154
Brida superior:	EN ISO 5211
Calificación:	EN 19
Comprobación de la estanqueidad:	EN 12266 (tasa de fuga A)
Rango de temperatura:	0°C a +50°C
Presión de trabajo adm.:	máx. 1 bar

INDICACIONES GENERALES

- Posición de montaje libre
- Múltiples cojinetes de eje
- Reducido mantenimiento
- Desmontable, reciclaje selectivo dado

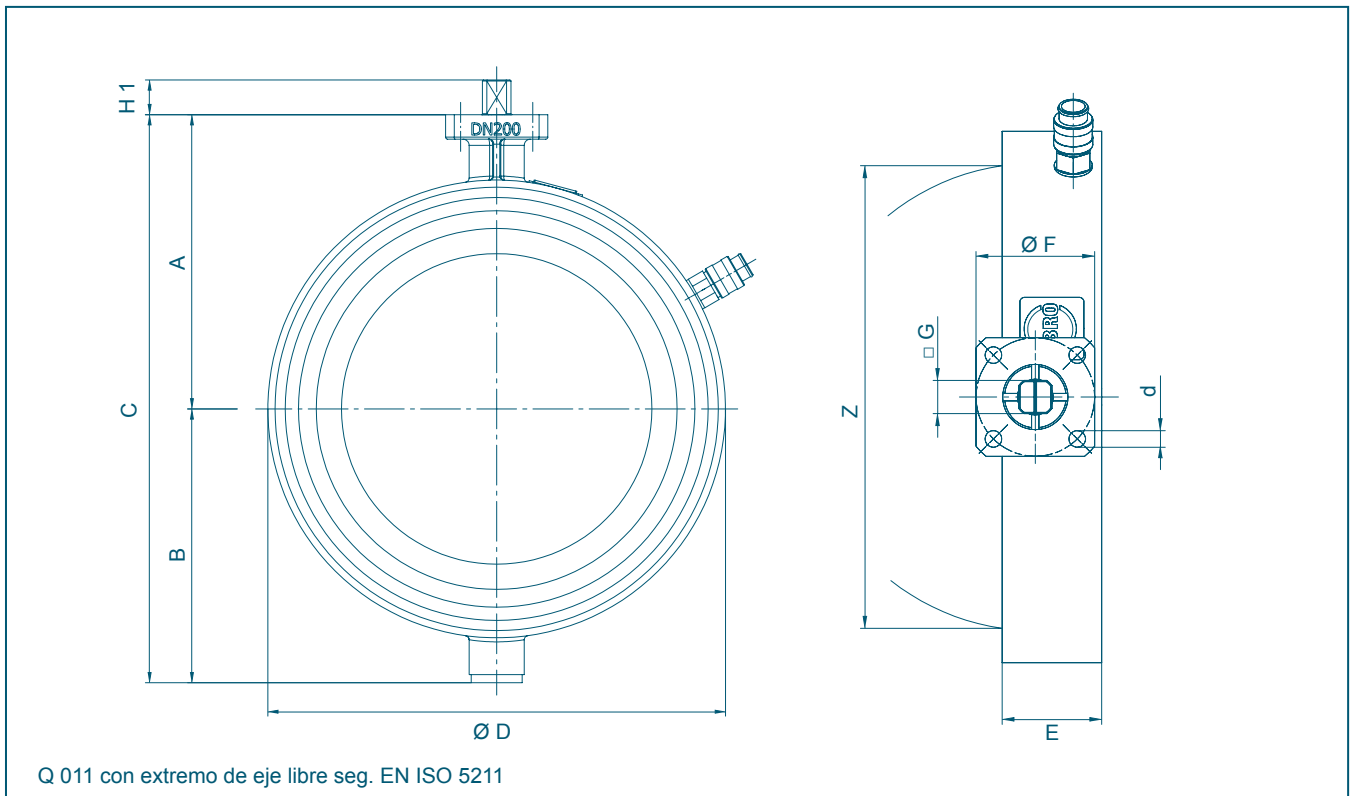
CAMPOS DE APLICACIÓN EN SISTEMAS TÉCNICOS DE VENTILACIÓN, p. ej.:

- Hospitales
- Plantas de energía nuclear
- Laboratorios de investigación
- Química / Petroquímica



Perforación de control con acoplamiento de cierre rápido.

VÁLVULA DE CIERRE TIPO Q 011

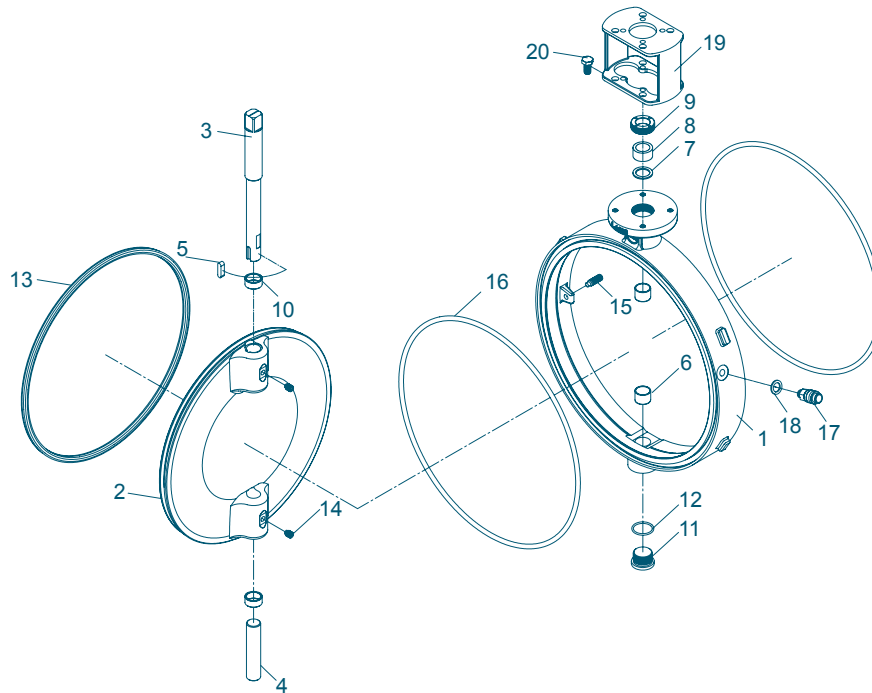


DN [mm]	Tamaño [pulg.]	Dimensiones principales [mm]										Peso [kg]
		A	B	C	D	d	E	F	G	H1	Z	
80	3	81	70	167	102	6	36	42	11	12	76	1,8
100	4	90	77	167	122	6	36	42	11	12	96	2,2
125	5	105	92	197	145	6	36	42	11	12	121	3,0
150	6	118	104	222	172	6	36	42	11	12	147	4,0
200	8	144	134	278	224	7	42	50	14	17	199	6,0
250	10	167	159	326	274	7	42	50	14	17	247	8,0
280	11	198	182	380	310	9	47	70	17	21	278	14,0
300	12	208	192	400	330	9	47	70	17	21	298	15,0
350	14	244	226	470	380	12	60	102	22	23	343	20,0
400	16	275	260	535	434	12	60	102	22	23	397	26,0

Reservado el derecho a realizar modificaciones técnicas

VÁLVULA DE CIERRE TIPO Q 011

ESPECIFICACIÓN DE MATERIALES Y LISTA DE PIEZAS



Pos.	Denominación	Material	Nº de material	Pos.	Denominación	Material	Nº de material
1	Cuerpo			11	Tapón roscado		
	Acero inoxidable	G-X5CrNiMo 19-11-2	1.4408		Acero inoxidable	A2-70	
2	Disco de válvula			12	Junta tórica		
	Acero inoxidable	G-X5CrNiMo 19-11-2	1.4408		EPDM	Caucho etileno-propileno	
3	Eje de accionamiento			13	Anillo obturador		
	Acero inoxidable	X8CrNiS 18-9	1.4305		EPDM	Caucho etileno-propileno	
4	Eje			14	Tornillo prisionero		
	Acero inoxidable	X8CrNiS 18-9	1.4305		Acero inoxidable	A2-70	
5	Chaveta			15	Tornillo prisionero		
	Acero inoxidable	X5CrNi 18-8	1.4301		Acero inoxidable	A2-70	
6	Casquillo DU			16	Anillo obturador toroidal		
	Acero/PTFE	Acero/Politetrafluoroetileno			EPDM	Caucho etileno-propileno	
7	Disco			17	Acoplamiento de cierre rápido		
	Acero inoxidable	A2			Latón niquelado		
8	Juegos de asientos obturadores			18	Anillo obturador		
	PTFE	Politetrafluoroetileno			Poliamida		
9	Tornillo de prensaestopas			19	Consola		
	Acero inoxidable	X5CrNi 18-8	1.4301		Acero galvanizado		
10	Anillo del cojinete			20	Tornillo hexagonal		
	Acero inoxidable	X8CrNiS 18-9	1.4305		Acero inoxidable	A2-70	
					Otros materiales a petición		

Reservado el derecho a realizar modificaciones técnicas

VÁLVULA DE CIERRE TIPO Q 011

PARES

- Los pares requeridos (Md) son válidos para medios secos y se determinaron con aire a 20C°

- Los pares indicados se refieren al par de desprendimiento (disco de válvula del elemento obturador, luego se reducen los pares)

Estaremos encantados de ayudarle en el diseño de actuadores y funciones de control.

DN [mm]	Tamaño [pulg.]	Md
80	3	15
100	4	20
125	5	25
150	6	30
200	8	35
250	10	40
280	11	45
300	12	50
350	14	55
400	16	60

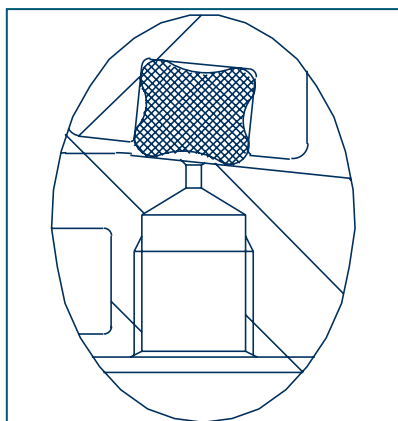
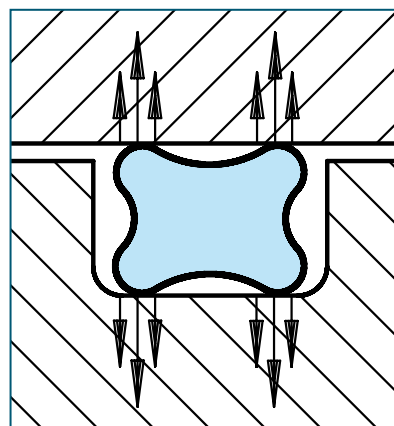
Todos los valores en Nm

FUNCIÓN DE CIERRE DOBLE

La válvula Q 011 es una válvula de cierre con apoyo excéntrico cuyo asiento de sellado está diseñado como «Double Block and Bleed».

La cavidad entre las faldas de obturación se presuriza o se descarga a través de la conexión de ventilación en el cuerpo. Un dispositivo correspondientemente conectado indica una fuga mediante un aumento o disminución de presión. El volumen de la cavidad es muy pequeño, de modo que la más mínima fuga es apreciable incluso bajo presión laboral.

El ajuste exacto de la posición de cierre se realiza mediante un tope de ajuste libre. Incluso después de muchos ciclos de conmutación, queda garantizada una precisión de repetición exacta y el cumplimiento de la posición de cierre.



La junta está diseñada de manera similar a un anillo de sección cuadrada. Se dispone de una amplia gama de calidades de mezcla, lo que permite utilizar la válvula en los más diversos medios de sistemas técnicos de ventilación.

El par muy bajo requiere una potencia de accionamiento baja y, por lo tanto, garantiza una automatización energéticamente eficiente de la válvula.

Para la válvula Q 011 se ha registrado una protección de modelo de utilidad en la Oficina Alemana de Patentes y Marcas.