

FS-M SZÁRNYAS ADAGOLÓSZELEP



Szárnyas adagolószelep ömlesztettanyag-áramok elzárására vagy szabályozására

MŰSZAKI JELLEMZŐK

Névleges méretek:	DN 150 - DN 400
Szerkezeti hossz:	EBRO gyári szabvány
Karima csatlakozási méret:	EN 1092 PN 6/10/16 ASME Class 150
Jelölés:	EN 19
Megeng. üzemi nyomás:	max. 3 bar.
Hőmérséklettartomány:	-20 °C-tól +100°C-ig opcionálisan +250°C-ig
Készülékház:	Könnyűfém telikarima behúzott nemesacél belső gyűrűvel
Szárnyaskerék:	Nemesacél opcionálisan: tükörfényesre polírozott
Hajtómű:	Váltóműves motor 230V/400V 50Hz/60Hz, 30-100 ford/perc, igény szerint

ÁLTALÁNOS TUDNIVALÓK

- Karbantartás-mentes
- 3-szoros tengelycsapágyazás
- Tetszőleges beépítési helyzet
- Hidakat képző és szökellő termékek biztonságos és egyenletes kihordása a rákövetkező folyamatokba
- A kihordás alatti szétkeveredés jelentős csökkenése
- A termék nem nyomódik össze vagy dörzsölődik szét a be- ill. kihordás folyamán
- Termék-áramok szabályozására ill. adagolására
- Opcionális: leállítás nullhelyzetben (zárás)
jobbra/balrajáratás
fordulatszám-szabályozás
edzett szárnyaskerék

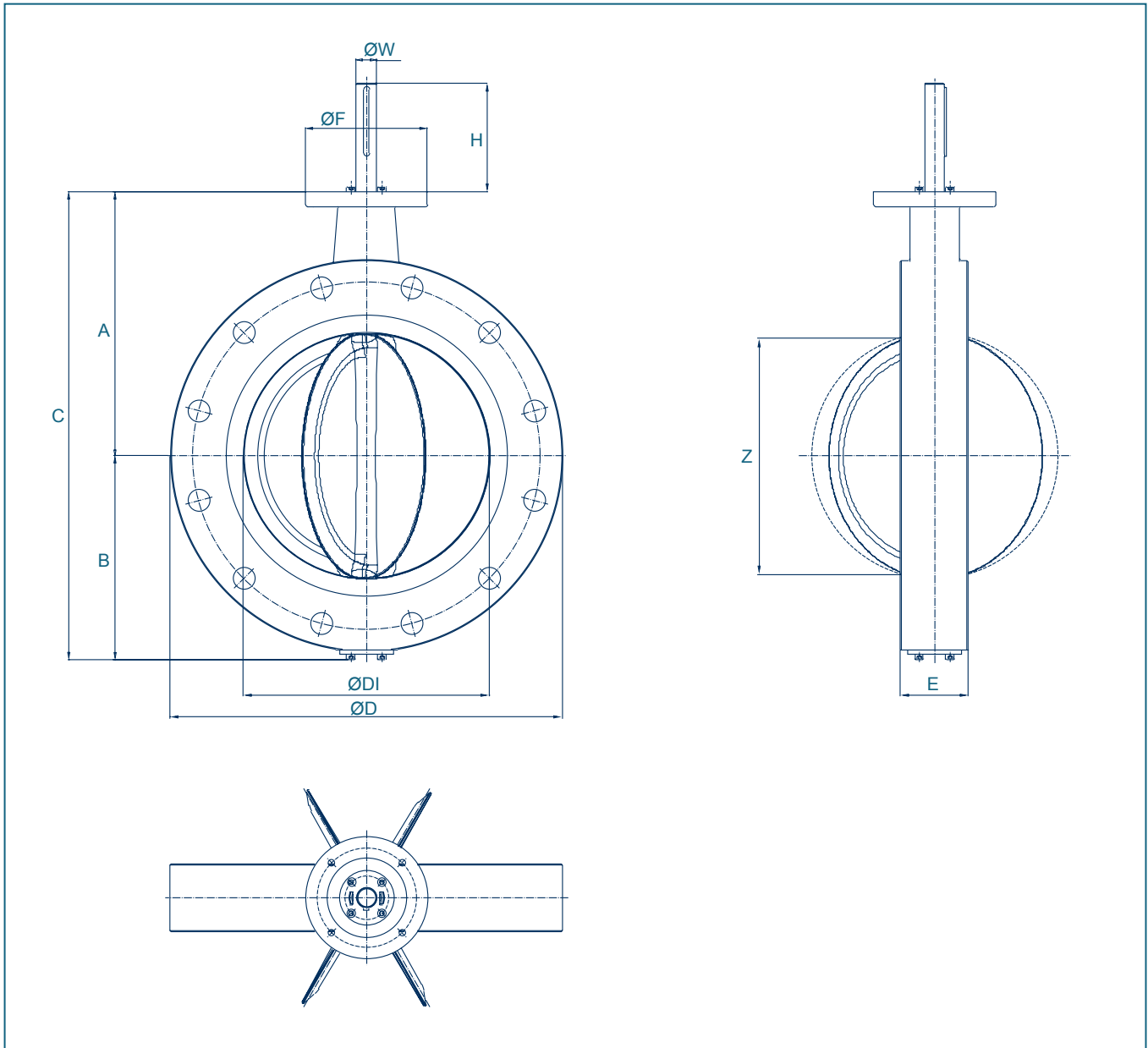
ALKALMAZÁSI TERÜLETEK, pl.:

- Keverők
- Silók
- Granulátumok mozgatása
- Bemérő-tartályok



Szárnyas adagolószelep preferált beépítési helyzetben

FS-M SZÁRNYAS ADAGOLÓSZELEP



DN [mm]	Size [in]	Fő méretek [mm]									
		A	B	C	ØD	ØDI	E	ØF	H	ØW	Z
150	6	203	150	353	285	148	40	88	110	20	143
200	8	228	176	404	340	198	50	88	110	20	192
250	10	266	206	472	395	248	66	123	110	20	240
300	12	293	237	530	445	298	65	123	110	20	292
400	16	363	314	677	565	398	75	148	110	20	392

A műszaki változtatások joga fenntartva