

РОТОРНЫЙ ЗАТВОР FS-M



Роторный затвор для перекрытия и регулирования потока продукта в производстве сыпучих продуктов.

ТЕХНИЧЕСКИЕ ХАРАКТЕРИСТИКИ

Условный проход:	DN 150 - DN 400
Монтажная длина:	Заводской стандарт ЭБРО
Фланцевое присоединение:	DIN 2501 PN 6/10/16 ANSI B 16.5 Класс 150
Маркировка:	DIN EN 19
Рабочее давление:	макс. 3 бар
Температурный диапазон:	от -20 °С до +100°С, опционально до +250°С
Корпус:	Легкосплавный материал с кольцевой вставкой (нерж. сталь)
Ротор:	Нерж. сталь, опционально зеркальная полировка
Привод:	Электропривод 230В/400В 50Гц/60Гц, от 30 об/мин до 100 об/мин

ОТЛИЧИТЕЛЬНЫЕ ПРИЗНАКИ

- Не требует технического обслуживания
- Тройная фиксация вала подшипниками
- Произвольное установочное положение
- Безопасный последовательный сброс быстросыпучих продуктов
- Заметное снижение перемешивания во время разгрузки
- Продукт во время погрузки/ разгрузки не подвергается спрессовыванию или растиранию в порошок
- Контроль и дозирование потока продукта
- Опция: Остановка в нулевой позиции (уплотнение)
Правое-/левое вращение
Регулирование скорости вращения
Упрочненный роторный затвор

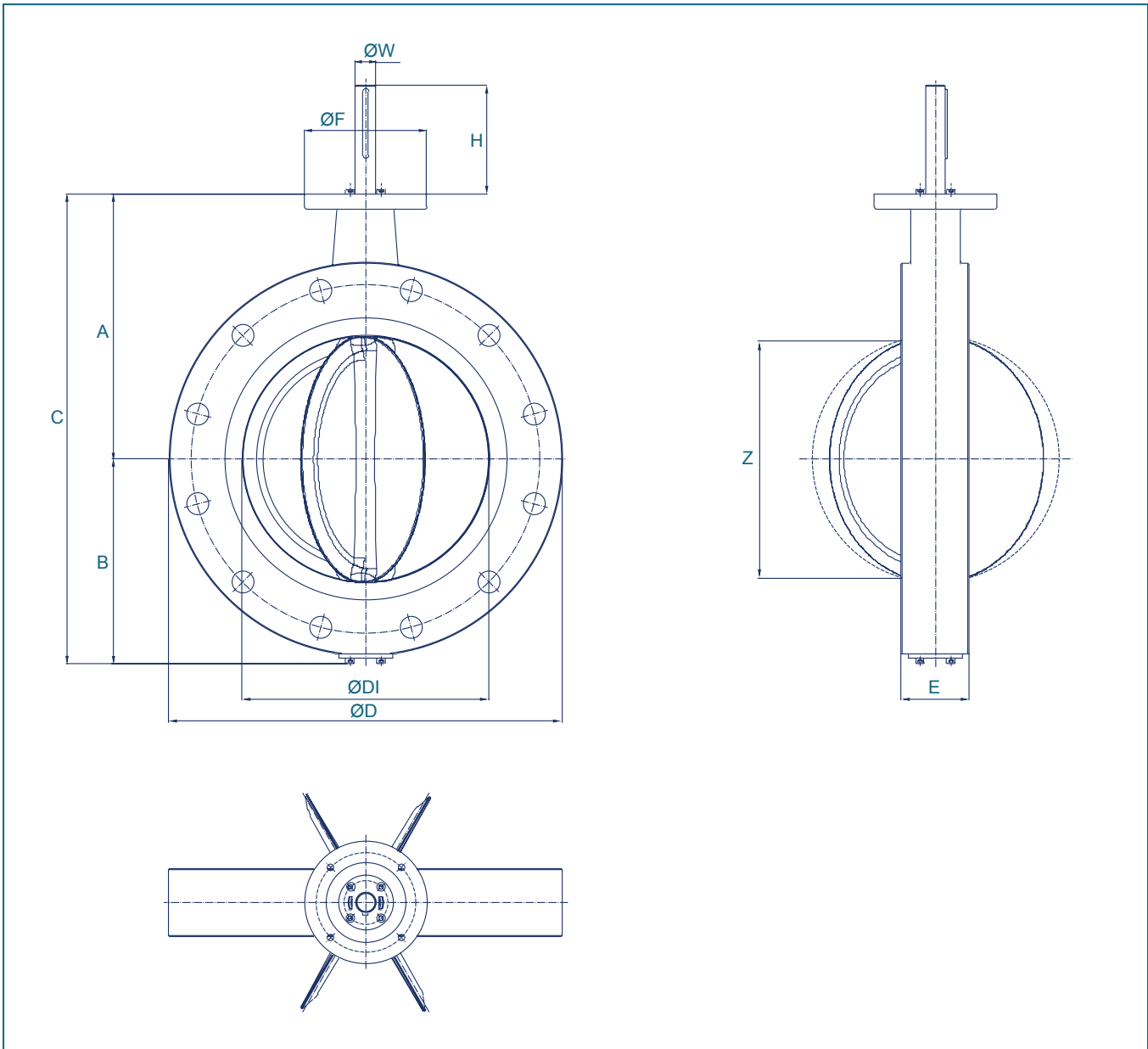
ОБЛАСТЬ ПРИМЕНЕНИЯ

- Смесительные установки
- Бункеры
- Установки гранулирования
- Пункты взвешивания



Роторный затвор в предпочтительном положении

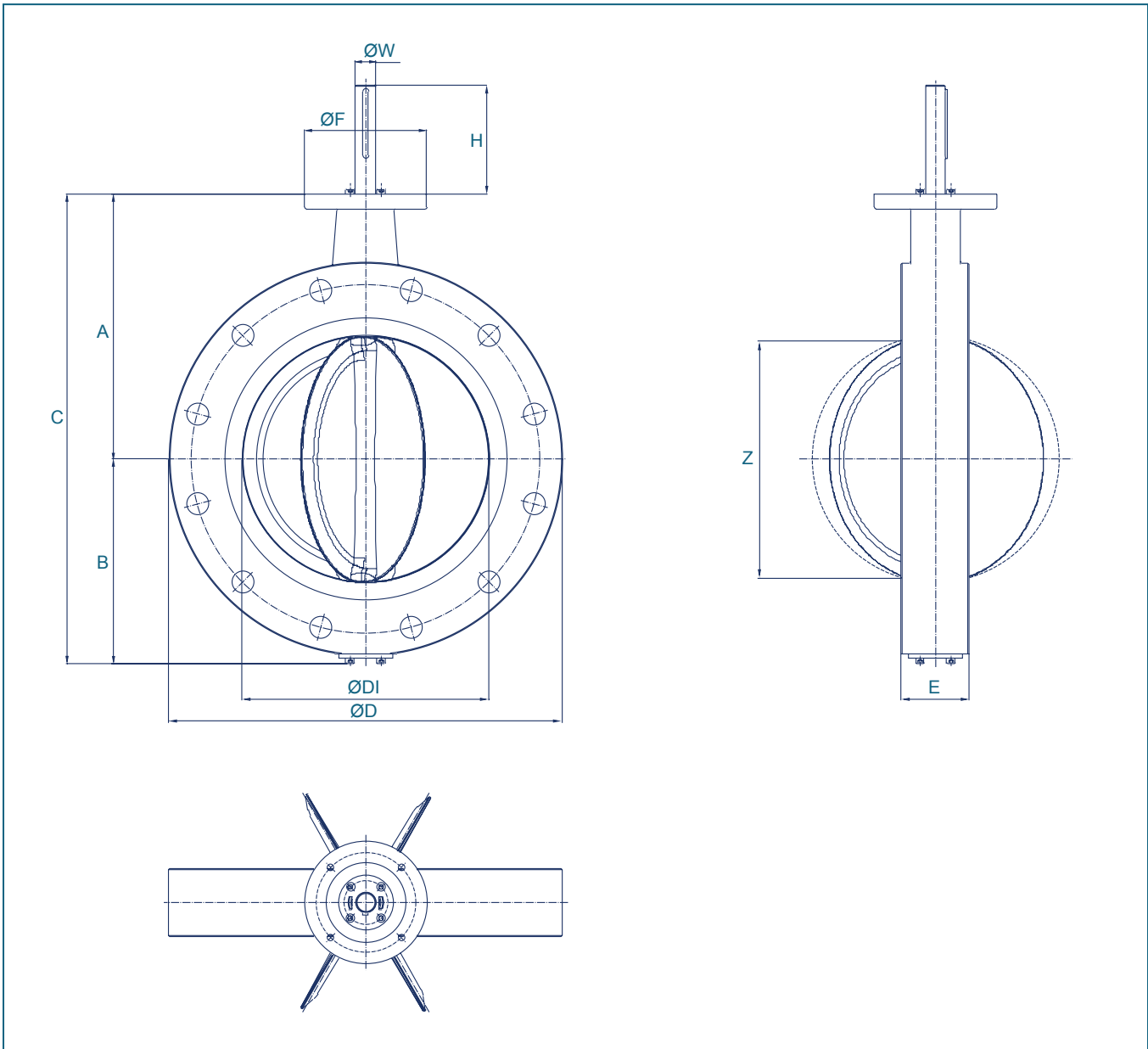
РОТОРНЫЙ ЗАТВОР FS-M



DN [мм]	Размер [дюйм]	Основные размеры [мм]									
		A	B	C	$\varnothing D$	$\varnothing DI$	E	$\varnothing F$	H	$\varnothing W$	Z
150	6	203	150	353	285	148	40	88	110	20	143
200	8	228	176	404	340	198	50	88	110	20	192
250	10	266	206	472	395	248	66	123	110	20	240
300	12	293	237	530	445	298	65	123	110	20	292
400	16	363	314	677	565	398	75	148	110	20	392

Возможны технические изменения без предварительного уведомления

РОТОРНЫЙ ЗАТВОР FS-M



DN [мм]	Размер [дюйм]	Основные размеры [мм]									
		A	B	C	$\varnothing D$	$\varnothing DI$	E	$\varnothing F$	H	$\varnothing W$	Z
150	6	203	150	353	285	148	40	88	110	20	143
200	8	228	176	404	340	198	50	88	110	20	192
250	10	266	206	472	395	248	66	123	110	20	240
300	12	293	237	530	445	298	65	123	110	20	292
400	16	363	314	677	565	398	75	148	110	20	392

Возможны технические изменения без предварительного уведомления