

ROHRSYSTEMKLAPPE CK-M



Rohrsystemklappe Typ CK-M mit pneumatischem Antrieb EB-SYD.

TECHNISCHE MERKMALE

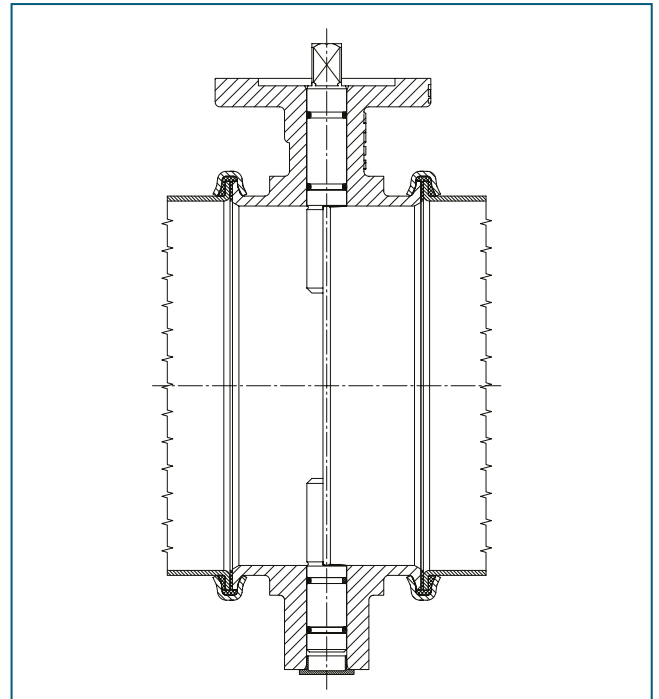
Nennweiten:	DN 65 - DN 300
Baulänge:	EBRO Werksnorm
Kopfflansch:	EN ISO 5211
Flanschanschluss:	Rohrsystem - Spanningnut
Temperaturbereich:	-10°C bis +130°C, (optional 220°C) (abhängig von Druck, Medium u. Antriebsart)
Zul. Betriebsdruck:	max. 3 bar
Gehäuse:	Aluminium
Scheibe:	1.4301
Ringspalt	
Gehäuse/Scheibe:	0,1 mm bis 0,5 mm, je nach Anwendung
Welle:	1.4401; 1.4571 oder alternativ nach Vorgabe

ALLGEMEINE HINWEISE

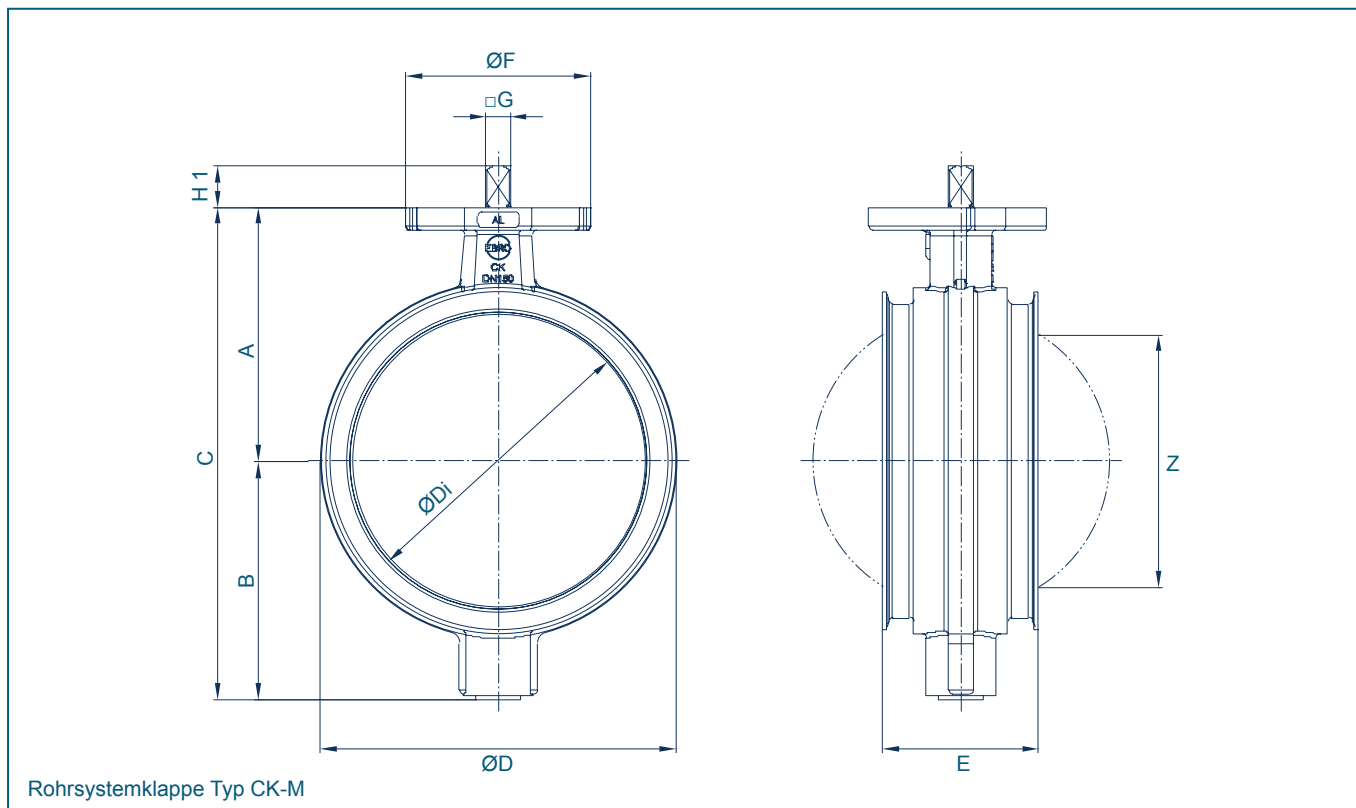
- Rohrsystemklappe mit zentrisch gelagerter Klappenscheibe
- Gehäuse mit beidseitigem Bund (für Bördelflansche 2 mm oder 3 mm) für Spanningringverbindung
- Geringer Verschleiß
- Schnell und problemlos demontierbar
- Wartungsfrei
- Handhebel, Pneumatik- oder Elektroantrieb möglich

EINSATZGEBIETE, z.B.:

- Nahrungs- und Futtermittelindustrie
- Schüttgüter
- Prüfstände
- Aspirationsleitungen
- Entstaubung
- Regelung von Luft- bzw. Gasströmen (Drosselklappe)
- Abgasleitungen



ROHRSYSTEMKLAPPE TYP CK-M



DN [mm]	Size [in]	Hauptabmessungen [mm]											Gewicht [kg]
		A	B	C	ØD	ØDi	E	ØF	Flansch	G	H1	Z	
80	3	86	60	146	92	72	66	65	F04	11	11	28	0,7
100	4	97	92	188	115	95	68	65	F05	14	14	66	1,2
120	4¾	109	100	209	135	115	72	90	F05	14	14	90	1,7
150	6	124	115	239	165	145	76	90	F05	14	14	123	2,1
200	8	180	159	339	215	195	85	90	F07	17	17	176	4,3
250	10	206	184	390	265	245	85	90	F07	17	17	230	5,7
300	12	238	215	453	315	295	85	88	F07	17	17	283	9,4

DN [mm]	Size [in]	Rastgriff	Betätigungen	
			Pneumatiktrieb Doppeltwirkend EB-SYD	Pneumatiktrieb Federschließend EB-SYS
65 - 80	2½ - 3	Größe I	EB 4.1	EB 5.1
100 - 150	4 - 6	Größe II	EB 4.1	EB 5.1
250 - 300	10 - 12	Größe III	EB 5.1	EB 5.1

Technische Änderungen vorbehalten