

# ДРОССЕЛЬНЫЙ КЛАПАН СК-М



Дроссельный клапан для монтажа стяжными кольцами с пневматическим приводом EB-SYD.

## ТЕХНИЧЕСКИЕ ХАРАКТЕРИСТИКИ

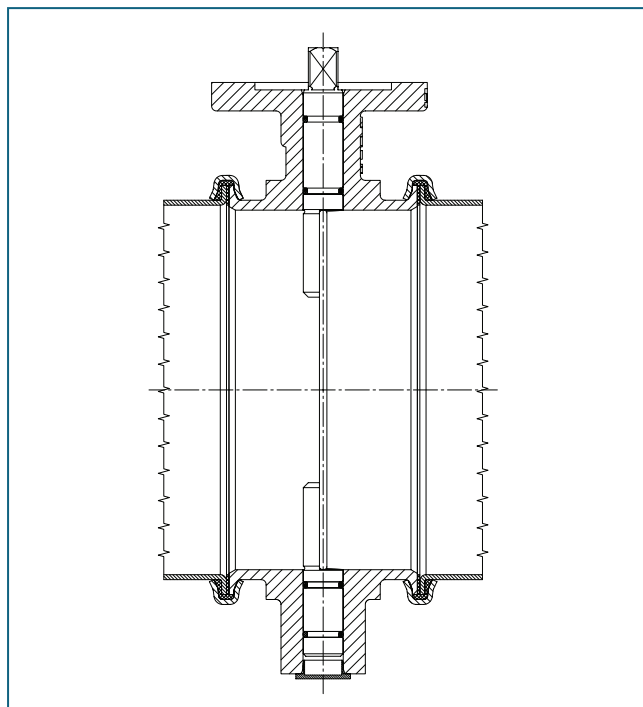
Условный проход:	DN 65 - DN 250
Монтажная длина:	Заводской стандарт ЭБРО
Верхний фланец:	EN ISO 5211
Присоединение к трубопроводу:	Корпус с буртиками для монтажа стяжными кольцами
Температурный диапазон:	от -10°C до +130°C, (опционально +220°C) (в зависимости от давления, среды и привода)
Рабочее давление:	макс. 3 бар
Корпус:	Алюминий
Диск:	1.4301
Кольцевой зазор корпус/ диск:	от 0,1 мм до 0,5 мм, в соответствии с условиями применения
Вал:	1.4401; 1.4571 другие материалы по запросу

## ОТЛИЧИТЕЛЬНЫЕ ПРИЗНАКИ

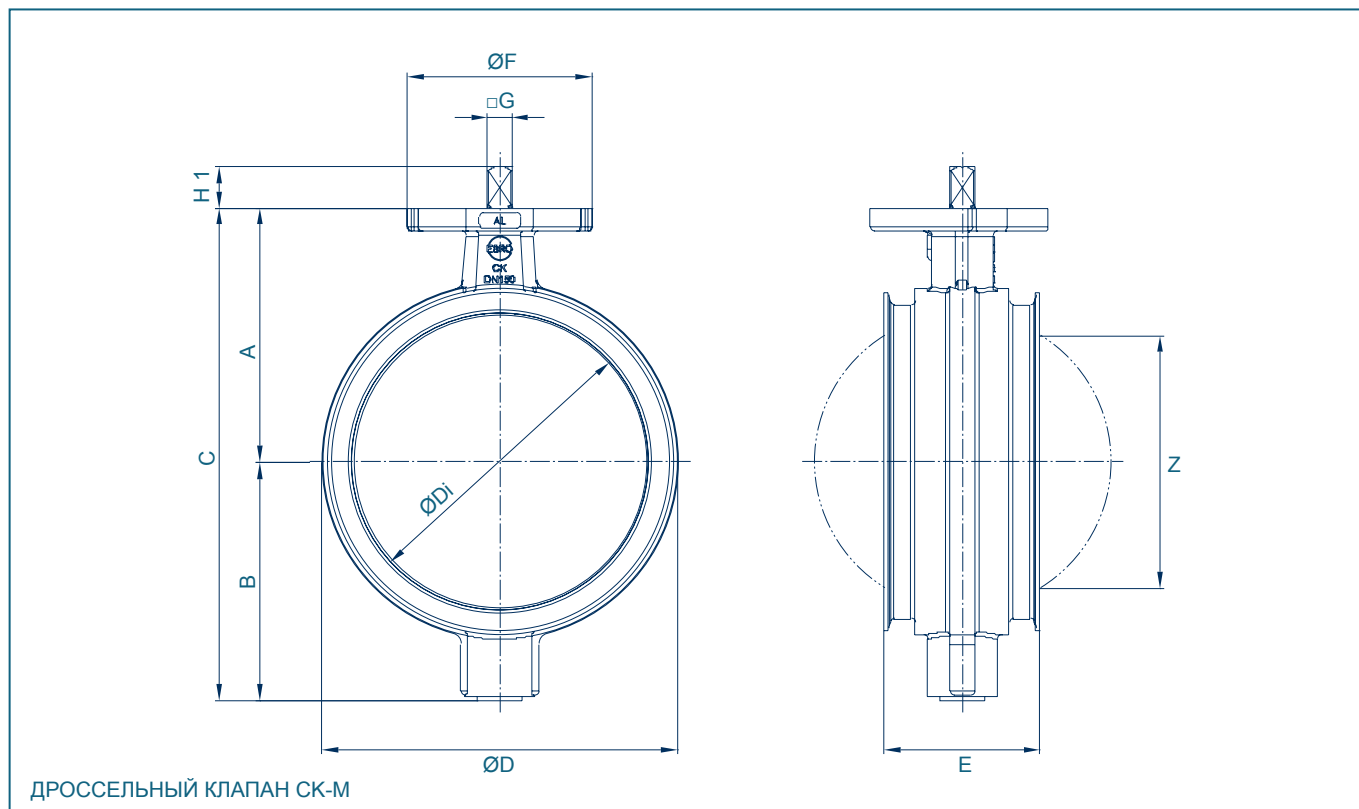
- Дроссельный клапан с центрально расположенным диском
- Корпус с буртиками для монтажа стяжными кольцами
- Низкие эксплуатационные расходы
- Быстрый и легкий монтаж/демонтаж
- Не требует технического обслуживания
- Типы приводов: ручка, электро-, пневмоприводы

## ОБЛАСТЬ ПРИМЕНЕНИЯ

- Пищевая промышленность
- Перевалка сыпучих веществ
- Вытяжные установки
- Системы пылеулавливания
- Регулирование потока газа/воздуха (дросселирование)
- Системы отвода выхлопных газов



# ДРОССЕЛЬНЫЙ КЛАПАН СК-М

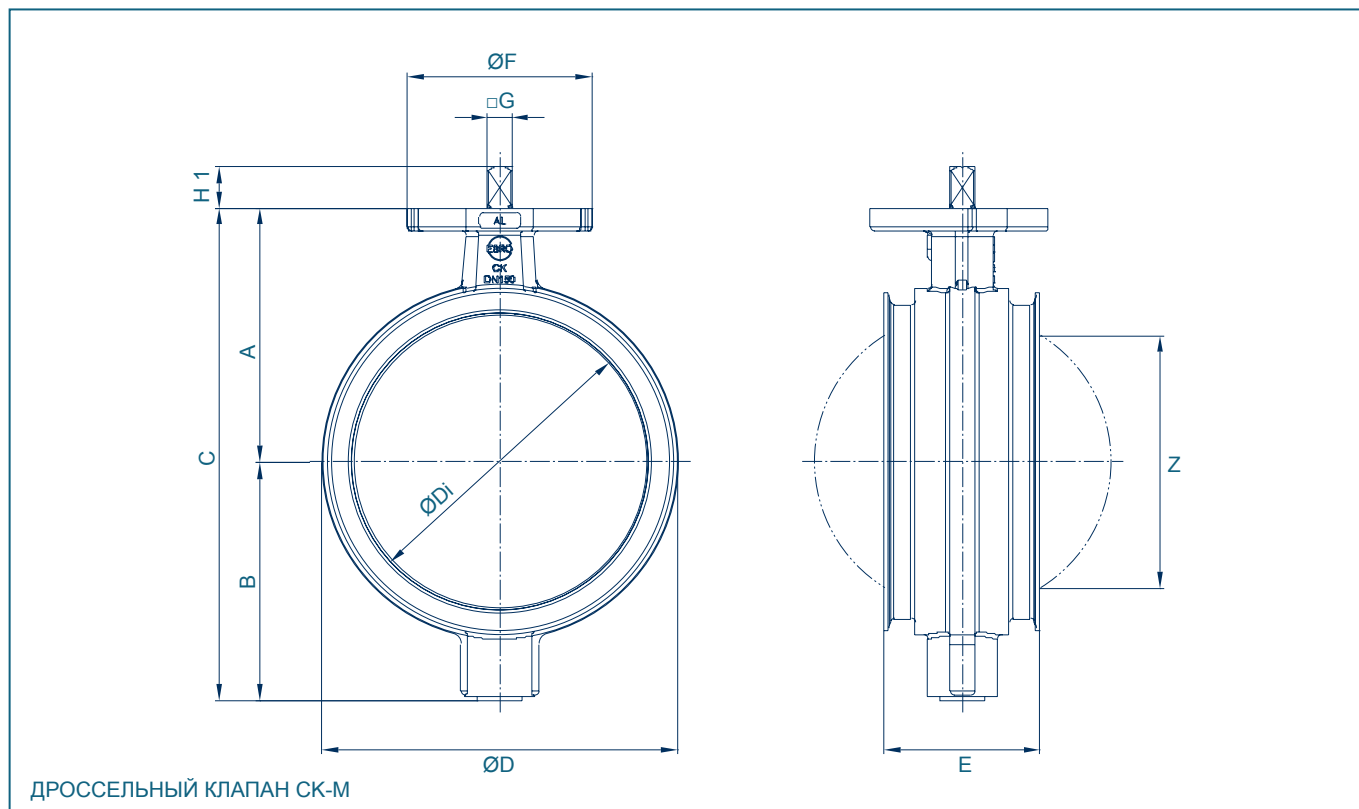


DN [мм]	Размер [дюйм]	Основные размеры [мм]											Вес [кг]
		A	B	C	ØD	ØDi	E	ØF	Фланец	G	H1	Z	
65	2½	80	60	140	80	60	60	65	F04	11	11	0	0,7
80	3	86	60	146	92	72	66	65	F04	11	11	28	0,7
100	4	97	92	188	115	95	68	65	F05	14	14	66	1,2
120	4¾	109	100	209	135	115	72	90	F05	14	14	90	1,7
150	6	124	115	239	165	145	76	90	F05	14	14	123	2,1
200	8	180	159	339	215	195	85	90	F05	17	17	176	4,3
250	10	206	184	390	265	245	85	90	F07	17	17	230	5,7

Возможны технические изменения без предварительного уведомления

DN [мм]	Размер [дюйм]	Ручка	Приводы	
			Пневматический двойного действия EB-SYD	Пневматический с возвратной пружиной EB-SYS
65 - 80	2½ - 3	Размер I	EB 4.1	EB 5.1
100 - 200	4 - 8	Размер II	EB 4.1	EB 5.1
250	10	Размер III	EB 6.1	EB 6.1

# ДРОССЕЛЬНЫЙ КЛАПАН СК-М



DN [мм]	Размер [дюйм]	Основные размеры [мм]											Вес [кг]
		A	B	C	ØD	ØDi	E	ØF	Фланец	G	H1	Z	
65	2½	80	60	140	80	60	60	65	F04	11	11	0	0,7
80	3	86	60	146	92	72	66	65	F04	11	11	28	0,7
100	4	97	92	188	115	95	68	65	F05	14	14	66	1,2
120	4¾	109	100	209	135	115	72	90	F05	14	14	90	1,7
150	6	124	115	239	165	145	76	90	F05	14	14	123	2,1
200	8	180	159	339	215	195	85	90	F05	17	17	176	4,3
250	10	206	184	390	265	245	85	90	F07	17	17	230	5,7

Возможны технические изменения без предварительного уведомления

DN [мм]	Размер [дюйм]	Ручка	Приводы	
			Пневматический двойного действия EB-SYD	Пневматический с возвратной пружиной EB-SYS
65 - 80	2½ - 3	Размер I	EB 4.1	EB 5.1
100 - 200	4 - 8	Размер II	EB 4.1	EB 5.1
250	10	Размер III	EB 6.1	EB 6.1