

PTFE-CONTALI ÇİFT FLANŞLI KELEBEK VANA T 212



Aşırı korozif ve agresif akışkanlar için dizayn edilmiş, tamamen PTFE (bakir Teflon) kaplı çift flanşlı kelebek vana.

TEKNİK VERİLER

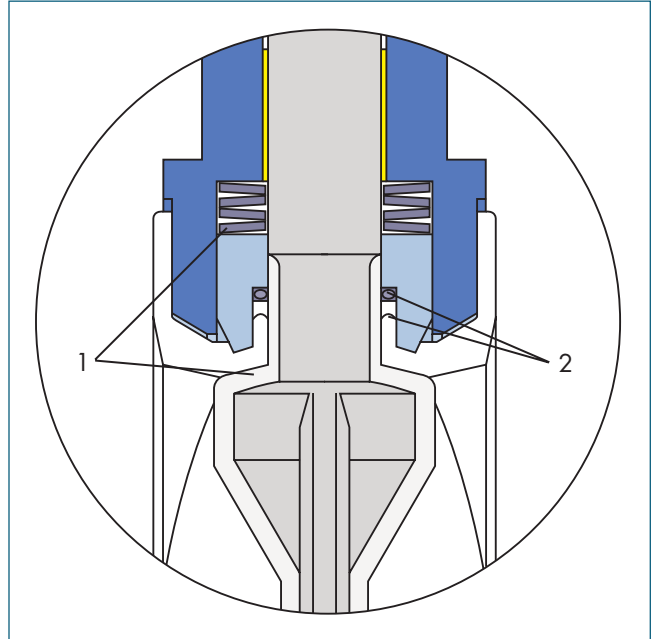
Anma çapı :	DN 350 - DN 600
Flanşlar arası :	EN 558 Seri 20 ISO 5752 Seri 20 API 609 Tablo 1 BS 5155, Tab. 6 Seri 4 NF E 29-305.1
Flanş uyumu :	DIN 2501 PN 10/16 ANSI B 16.5, Klas 150 MSS SP44 Klas 150 AWWA C 207 AS 2129 Tablo D ve E BS 10 Tablo D ve E JIS B 2211-5 K JIS B 2212-10K
Flanş yüzey dizaynı :	DIN 2526 Form A-E, ANSI B 16.5 RF, FF
Üst flanşlama :	EN ISO 5211 NF E 29-402
Markalama :	DIN EN 19
Sızdırmazlık testleri :	DIN 3230 T3 BO (1. Sınıf sızdırmazlık) ISO 5208, Kategori 3 API 598 Tablo 5 ve ANSI B 16-104, Klas VI
Sıcaklık aralığı :	-40 °C ile +200 °C arası (çalışma basıncına bağlı olarak)
Çalışma basıncı :	maksimum 16 bar
Basınç farkı :	maksimum Δp 10 bar

ÖZELLİKLERİ

- Kimyasal ve aşırı korozif akışkanlar için dizayn edilmiştir
- EBRO ikiz sızdırmazlık sistemi ile çevre güvenliği sağlanır
- Gövde dizaynı iki parçalıdır
- Tesisatta izolasyona uygundur
- İstenilen her pozisyonda montajı mümkündür
- Bakım gerektirmez
- Tamamı demonte edilip geri dönüşüm işlemlerine tabi tutulabilir
- Çift flanş, hat sonu vanası olarak kullanılmasına imkan sağlar

GENEL UYGULAMALARI

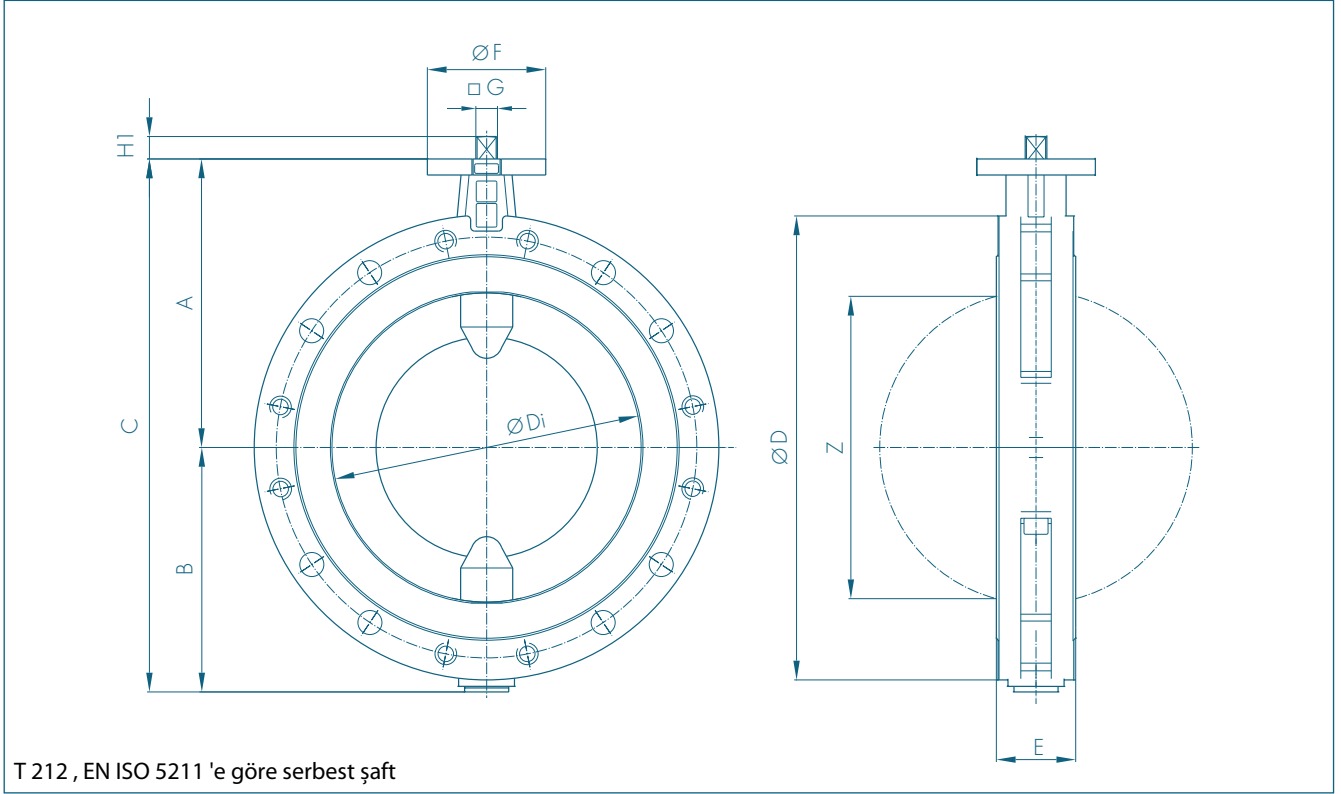
- Kimyasal korozif tüm akışkan ve ortamlar
- Petrokimya tesisleri
- İlaç endüstrisi
- Yapışkanlar, kağıt endüstrisi, yakıt transferi
- Boya ve yan ürünleri tesisleri
- Gıda endüstrisi



EBRO ikiz sızdırmazlık sistemine göre contalamalar;

- 1) Ana sızdırmazlık, çevresel yayların, küresel kesitli conta bölgesine uyguladığı sürekli baskı sonucu contaların teması ile sağlanır.
- 2) İkincil sızdırmazlık PTFE contalar ile O-ringlerin shaft üzerine sürekli temas sağlaması sonucu oluşur.

PTFE-CONTALI ÇİFT FLANŞLI KELEBEK VANA T 212



T 212 , EN ISO 5211 'e göre serbest şaft

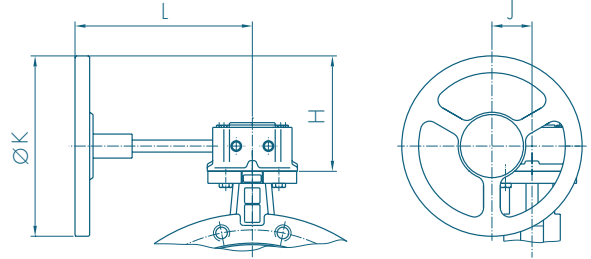
DN [mm]	Çap [inç]	Boyutlar [mm]											Ağırlık [kg]
		A	B	C	D	Di	E	F	Flanş	G	H1	Z	
350	14	330	277	607	535	338	92	150	F12	27	29	327	68
400	16	360	305	665	580	389	102	150	F12	27	29	377	95
450	18	397	363	760	639	437	114	175	F14	36	38	423	130
500	20	437	390	827	715	490	127	175	F14	36	38	475	170
600	24	498	462	960	830	579	154	210	F16	46	48	560	270

Firma tarafından uyarısız değiştirilebilir

AKTUATÖRLER T 212

DİŞLİ KUTUSU

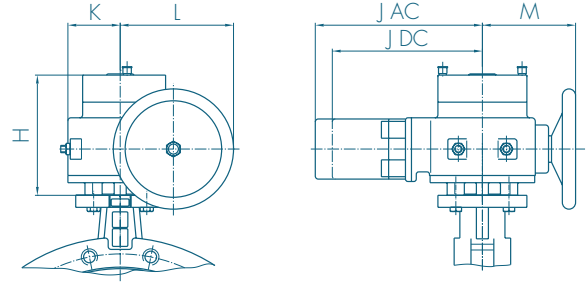
DN [mm]	Çap [inç]	Dişli	H	J	K	L	Ağırlık [kg]
350	14	Size V	158	76	250	280	6,3
400	16	Size XII	192	67	300	295	10,1
450-500	18-20	Size VI	228	90	356	322	16,0
600	24	Size VII	278	123	457	406	30,5



ELEKTRİK AKTUATÖR

DN [mm]	Çap [inç]	Aktuat. Tipi	H	J/DC	J/AC	K	L	M	Ağırlık [kg]
350-400	14-16	E 150	200	238	278	105	189	155	21,0
450-600	18-24	E 200	212	313	313	124	283	220	34,0

AC = Alternatif akım
DC = Tri-faze akım



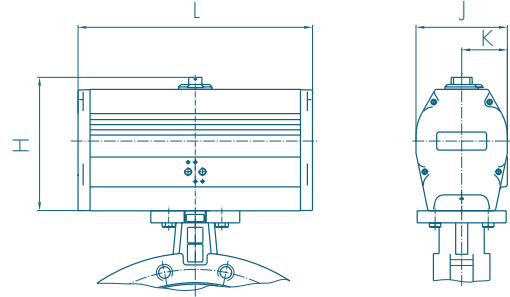
Firma tarafından uyarısız değiştirilebilir

AKTUATÖRLER T 212

PNOMATİK ÇİFT ETKİLİ

DN [mm]	Çap [inç]	Aktuatör Tipi	H	J	K	L	Ağırlık [kg]
350	14	EB 12-DW	182	159	94	367	12,0
400	16	EB 16 DA	232	152	76	390	18,0
450-500	18-20	EB 270 DA	278	220	110	445	32,0
600	24	EB 280 DA	278	220	110	600	42,0

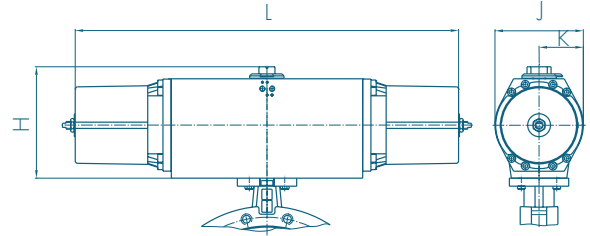
Aktuatör seçimlerinde vana çalışma basıncı 10 bar kabul edilmiştir.



PNEUMATIC SPRING RETURN

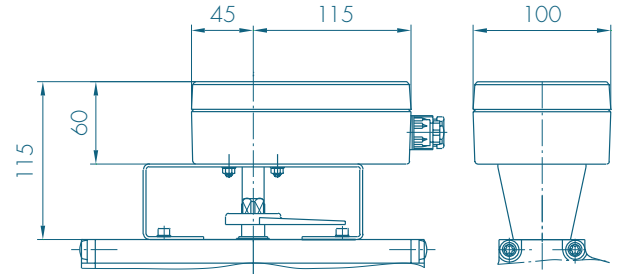
DN [mm]	Size [in]	Actuator Type	H	J	K	L	Weight [kg]
350	14	EB 270 SR	278	220	110	655	45,0
400-450	16-18	EB 280 SR	278	220	110	1020	68,0

Aktuatör seçimlerinde vana çalışma basıncı 10 bar kabul edilmiştir.



LİMİT SVİÇ KUTULARI MSK/NSK

MSK: Mikro tip limit sviçler entegre edilmiş sviç kutusu
NSK: Proksimite tip limit sviçler entegre edilmiş sviç kutusu

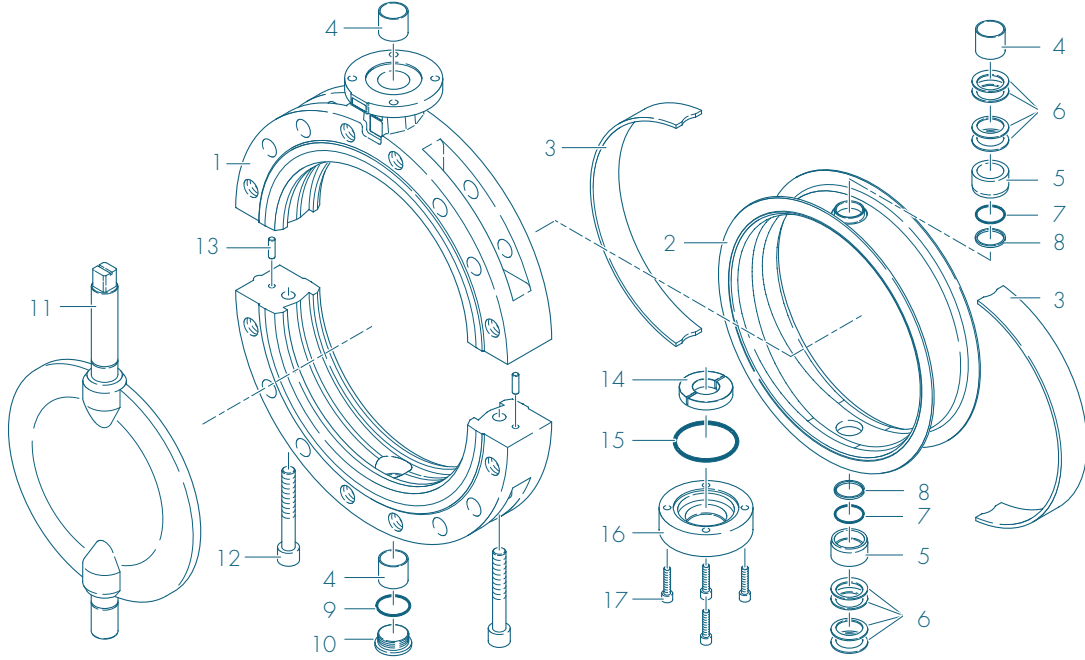


Çeşitli aktuatörler için, aktuatörler kataloğumuza bakınız.

Firma tarafından uyarısız değiştirilebilir.

PTFE-CONTALI ÇİFT FLANŞLI KELEBEK VANA T 212

MALZEME ÖZELLİKLERİ ve PARÇA LİSTESİ



Par.	Açıklama	Malzeme	Materyal-No.	ASTM	Par.	Açıklama	Malzeme	Materyal-No.	ASTM
1	Gövde				10	Tapa DIN 908			
	Sfero Döküm	GGG-40.3	0.7043			Paslanmaz Çelik	G-X5CrNiMo19-11-2	1.4408	CF8M
2	Conta - Liner				11	Disk/Şaft			
	PTFE	Polytetrafluorethylen	PTFE	PTFE		Pas. Çelik/Pas. Çelik	X2CrNiMo 22-5-3	1.4462	F 51
3	Elastomer yastık					Pas. Çelik/PFA kapl.	11SMnPb30	1.0718 ni.kapl.	SAE12L14
	Silikon	Silicon rubber	MVQ	VMQ				PFA	PFA
	EPDM	Etylene propylene caoutchouc	EPDM	EPDM	12	Somun			
	FPM	Fluorcarbon caoutchouc				Paslanmaz Çelik	A4-70	1.4401	B8M
4	Yüzük				13	Setiskur			
	Çelik/PTFE kaplama					Öelik	9SMnPb28K	1.0718	SAE12L14
5	Basma Yakası				14	Şaft tutucu			
	Paslanmaz Çelik	X5CrNiMo 17-12-2	1.4401	316		Çelik	Sf37-2		
6	Rondela				15	O-ring			
	Paslanmaz Çelik	X12CrNi177	1.4310	301		Viton	Fluorcarbon caoutchouc	FPM	FKM
7	O-ring				16	Cover plate			
	Viton	Fluorcarbon caoutchouc	FPM	FKM		Çelik	Sf37-2		
8	Çatı şekilli conta				17	Dişli			
	PTFE	Polytetrafluorethylen	PTFE	PTFE		Paslanmaz Çelik	A4-70	1.4401	B8M
9	Conta								
	Paslanmaz Çelik	X5CrNi 18-10	1.4301	304					
	Bakır	Cu		Bakı					
						Diğer malzemeler isteğe bağlıdır.			

Firma tarafından uyarısız değiştirilebilir.

PTFE-CONTALI ÇİFT FLANŞLI KELEBEK VANA T 212

TORK

- Tork değerleri (Md), kuru ortam ve 20°C çalışma sıcaklığı baz alınarak belirlenmiştir.

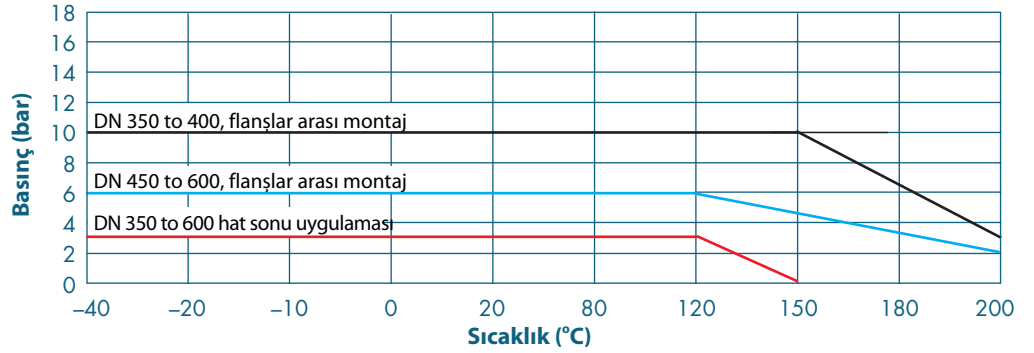
- Belirtilen değerler diskin contadan kopma anı değerleridir. (disk contadan ayrıldığı anda tork değerleri düşer).

- Dinamik tork değerleri isteğinize göre hesaplanır.

Özel aktuatör boyutlandırması için lütfen mühendislerimize danışınız.

DN [mm]	350	400	450	500	600
Size [in]	14	16	18	20	24
MD (Nm)	720	980	1200	1500	2500

BASINÇ/SICAKLIK TABLOSU*



* Silikon elastomer yastıklama T212 için geçerlidir

Kv DEĞERLERİ

- Kv değeri (m³/s), 5 °C - 30 °C 41 oF - 86 oF deki akışkanın 1 bar basınç altındaki akış değeridir.

- Kv tablosu "DELFTER Hydraulics Labratories" tarafından hassas testler sonucunda oluşmuştur.

DN [mm]	Çap [inç]	Kv-Değerleri (Vana tamamen açık pozisyonda)	
		Kv-değeri (Metal disk için)	Kv-değeri (PTFE disk için)
350	15	13500	11500
400	16	15000	12000
450	18	18500	14000
500	20	22000	16000
600	24	28000	20000

- İzin verilen akış hızları
Sıvılar için Vmaks. 4,5 m/s
Gazlar için Vmaks. 70 m/s dir.

- Akış fonksiyonu diskin 30° ve 70° açıları arasında lineerdir.

- Kaviteasyon önlenir!

Daha detaylı bilgi için lütfen mühendislerimize danışınız.