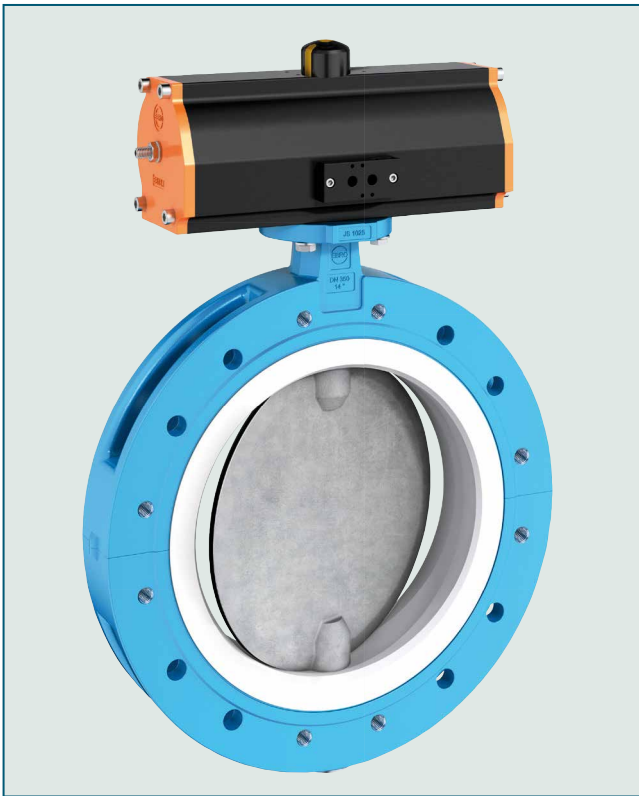


VÁLVULA DE MARIPOSA DE DOBLE BRIDA PTFE TIPO T 212-A



Válvula de mariposa de doble brida para aplicaciones de cierre y regulación en la industria química.

DATOS TÉCNICOS

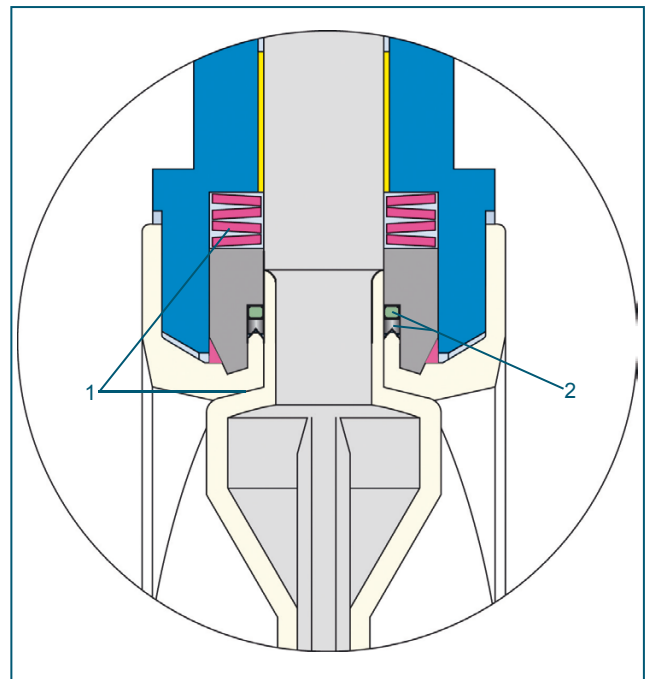
Diámetros nominales:	DN 350 - DN 900
Entre caras:	EN 558 serie 20 ISO 5752 serie 20 API 609 tabla 1
Medida de conexión de brida:	EN 1092 PN 10/16 ASME clase 150 ASME B16.47, serie A, serie B AS 4087
Forma de la superficie de obturación de la contrabrida:	EN 1092 forma A/B ASME RF, FF
Brida superior:	EN ISO 5211
Calificación:	EN 19
Comprobación de la estanqueidad:	EN 12266 (tasa de fuga A)
Estándar de trabajo:	EN 593
Rango de temperatura:	-40°C a +200°C (en función del diámetro nominal y la presión laboral)
Presión de trabajo adm.:	max. 6 bar máx. 6 bar (10 bar versión especial)
Uso al vacío:	DN 350 - DN 600 máx. 200mbar absolutos DN 700 - DN 900 máx. 500mbar absolutos (con insertos elastoméricos de silicona)

INDICACIONES GENERALES

- Válvula de cierre y regulación revestida de PTFE para medios químicamente tóxicos y altamente corrosivos
- Protección especial del medio ambiente gracias al sellado de seguridad EBRO del eje
- Cuerpo dividido
- Altura de aislamiento de acuerdo a las regulaciones de la planta
- Posición de montaje libre
- Sin mantenimiento
- Desmontable, reparable
- Materiales en contacto con el producto con conformidad FDA
- Opcional: Versión especial homologada por RWTÜV según TA-Luft VDI 2440

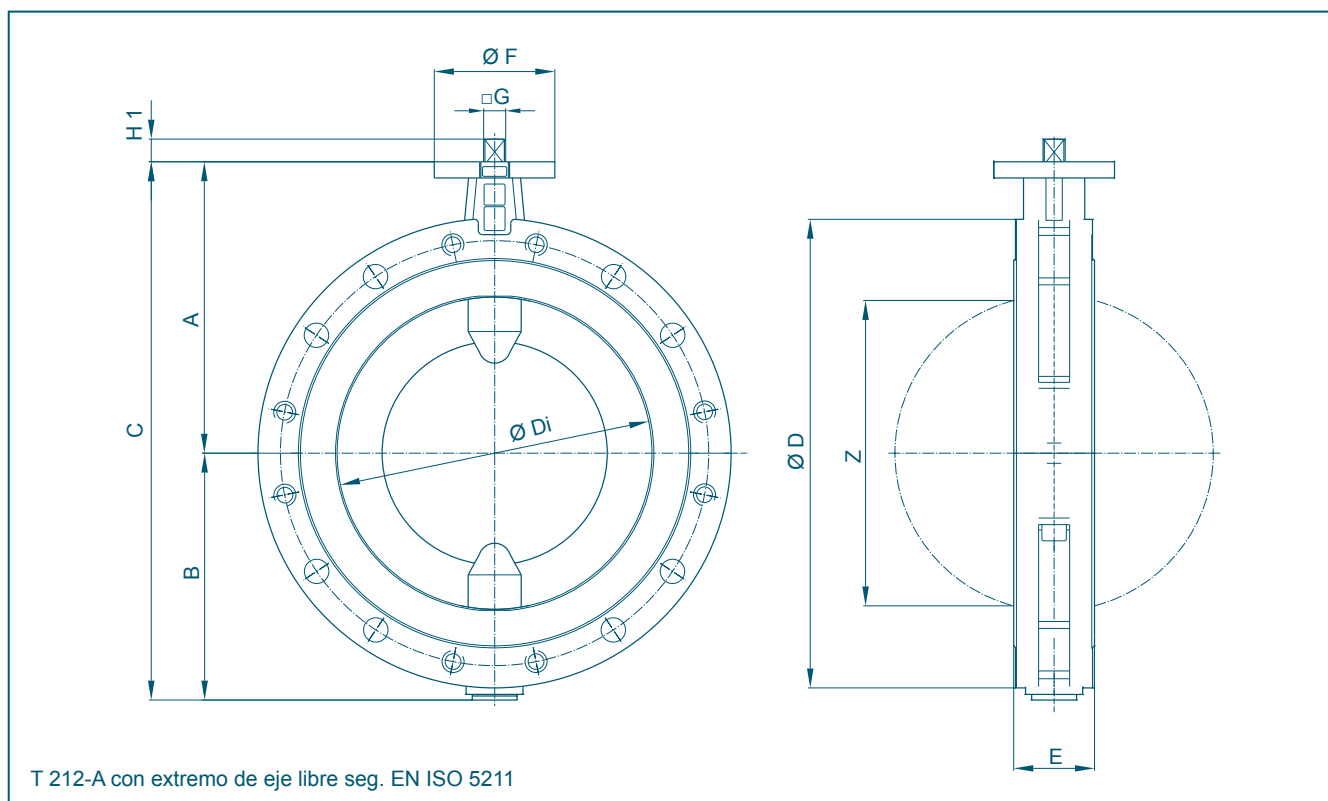
CAMPOS DE APLICACIÓN, p. ej.:

- Medios químicos tóxicos y muy corrosivos
- Agua de elevado nivel de pureza y químicos de gran pureza
- Industria farmacéutica
- Adhesivos, industria papelera, disolventes
- Fabricación y procesamiento de pintura
- Industria alimentaria
- Producción de cloro
- Procesamiento mineral



- Sellado de seguridad en ambos extremos de eje:
1. Sellado primario en la zona del segmento de bola medi ante precarga de arandelas Belleville.
 2. Sellado secundario = Sellado de seguridad con empaquetadura angular PTFE con junta tórica.

VÁLVULA DE MARIPOSA DE DOBLE BRIDA PTFE TIPO T 212-A



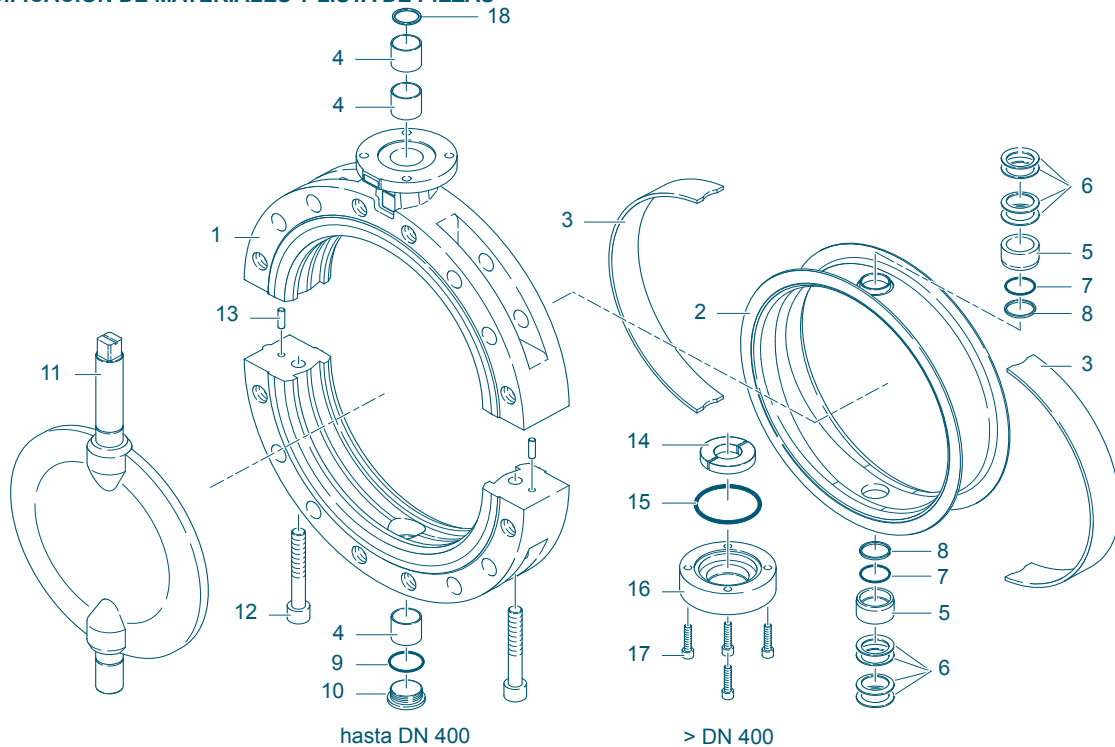
DN [mm]	Tamaño [pulg.]	Dimensiones principales [mm]											Peso [kg]
		A	B	C	D	Di	E	F	Brida	G	H1	Z	
350	14	330	277	607	535	338	78(92)*	150	F12	27	29	327	68
400	16	360	305	665	580	389	102	150	F12	27	29	377	95
450	18	397	363	760	639	437	114	175	F14	36	38	423	130
500	20	437	390	827	715	490	127	175	F14	36	38	475	170
600	24	498	462	960	830	579	154	210	F16	46	48	560	270
700	28	580	496	1076	927	676	165	210	F16	46	47	662	410
750	30	610	538	1148	985	724	165	298	F25	55	56	712	465
800	32	630	563	1193	1060	770	190	298	F25	55	56	759	570
900	36	696	640	1336	1170	881	203	298	F25	55	56	859	750

* Cara a cara según EN 558 serie 20, 78mm
Cara a cara según EN 558 serie 25, 92mm

Reservado el derecho a realizar modificaciones técnicas

VÁLVULA DE MARIPOSA DE DOBLE BRIDA PTFE TIPO T 212-A

ESPECIFICACIÓN DE MATERIALES Y LISTA DE PIEZAS



Pos.	Denominación	Material	Nº de material	ASTM	Pos.	Denominación	Material	Nº de material	ASTM
1	Cuerpo				11***	Versión de una sola pieza del eje/disco			
	Hierro fundido	EN-JS 1025	EN 1563	A 395		Acero inoxidable/	X2CrNiMo22-5-3/	1.4462/	Duplex
2**	Asiento					acero inoxidable	X2CrNiMo22-5-3	1.4462	
	PTFE	Politetrafluoroetileno	PTFE			Acero inoxidable/	X2CrNiMo22-5-3/	1.4462/	Duplex/
	M.-PTFE	Politetrafluoroetileno	modificado			revestido de PFA	St52.3-perfluoroalcoxi	1.0570-PFA	
	Leif.-PTFE	Politetrafluoroetileno	conductivo			Acero inoxidable/	X2CrNiMo22-5-3/	1.4462/	Duplex/
3**	Inserto elastomérico					PFA conductivo	St52.3-perfluoroalcoxi	1.0570-PFA conductivo	
	Silicona	Caucho de silicona	MVQ	VMQ	12	Tornillo			
4	Cojinete DU					Acero inoxidable	A4-70		
	Acero/recubierto de PTFE				13	Pasador			
5**	Pieza de presión					Acero	9SMnPb28K	1.0718	SAE12L14
	Acero inoxidable	X5CrNiMo17-12-2	1.4401	316	14	Dispositivo de seguridad de eje			
6	Arandela Belleville					Acero	St37-2		
	Acero inoxidable	X12CrNi177	1.4568	631	15**	Junta tórica			
7**	Junta tórica					FPM	Caucho fluorado	FPM	FKM
	FPM	Caucho fluorado	FPM	FKM	16	Tapa de cierre			
8**	Empaquetadura angular					Acero	St37-2		
	PTFE	Politetrafluoroetileno	PTFE		17	Schraube			
9	Anillo obturador					Acero inoxidable	A4-70		
	Acero inoxidable	X5CrNi18-10	1.4301	304	18	Anillo rascador			
10	Tapón roscado DIN 908					PTFE	Politetrafluoroetileno	PTFE	PTFE
	Acero inoxidable	G-X5CrNiMo19-11-2	1.4408	CF8M		Materiales arriba indicados de la versión estándar, otros materiales a petición			

** Piezas de repuesto recomendadas

*** Recomendado para discos recubiertos

Reservado el derecho a realizar modificaciones técnicas

VÁLVULA DE MARIPOSA DE DOBLE BRIDA PTFE TIPO T 212-A

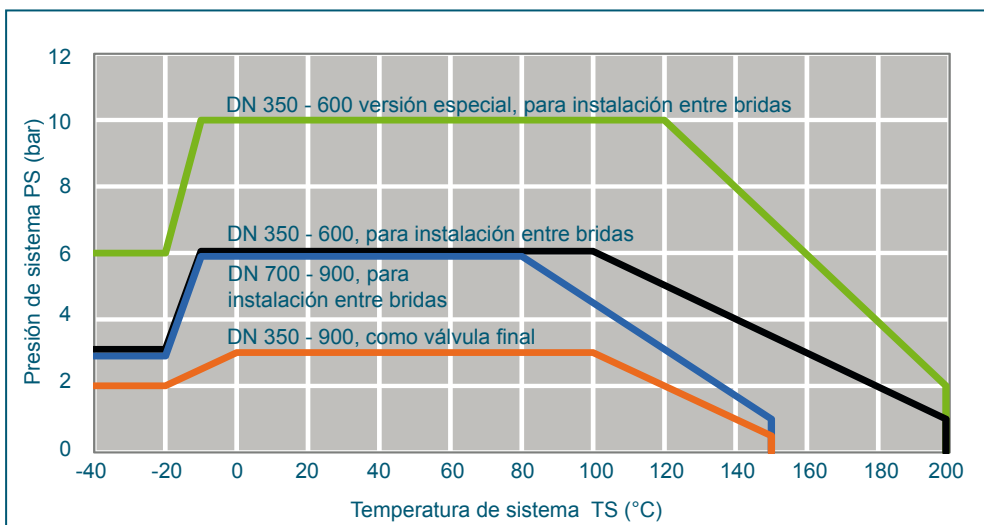
PARES

- Los pares requeridos (Md) son válidos para medios secos y se determinaron con aire a 20°C
- Los pares indicados se refieren al par de desprendimiento (disco de válvula del elemento obturador, luego se reducen los pares)
- Los pares dinámicos pueden consultarse con nosotros

Estaremos encantados de ayudarle en el diseño de actuadores y funciones de control.

DN [mm]	350	400	450	500	600	700	750	800	900
Tamaño [pulg.]	14	16	18	20	24	28	30	32	36
MD [Nm]	720	980	1200	1500	2500	3000	3500	4500	6000

DIAGRAMA PRESIÓN-TEMPERATURA



Valores de presión y temperatura con insertos elastoméricos de caucho de silicona

Límite de uso con otros insertos elastoméricos a petición

Uso en depresión DN 350 - 600 hasta máx. 200 mbar absolutos, en función del medio y la temperatura.

Uso en depresión DN 700 - 900 hasta máx. 500 mbar absolutos, en función del medio y la temperatura.

VALORES Kv

- El valor Kv [m³/h] indica el flujo de agua para una temperatura de 5°C a 30°C y una Δp de 1 bar

- El valor Kv indicado se basa en mediciones realizadas por el Delfter Hydraulics Laboratory, Holanda

- Velocidad de flujo admisible
Vmax 4,5 m/s para líquidos,
Vmax 70 m/s para gases

- Las funciones de estrangulación son posibles de 30° a 70°.

Se debe evitar la cavitación. Estaremos encantados de ayudarle con un diseño preciso para sus funciones de regulación.

DN [mm]	Tamaño [pulg.]	Ángulo de apertura α°							
		20°	30°	40°	50°	60°	70°	80°	90°
Valores Kv									
350	14	482	464	1042	2126	3625	5449	7507	9708
400	16	627	603	1355	2765	4715	7088	9764	12627
450	18	790	761	1709	3488	5947	8939	12314	15925
500	20	973	936	2104	4293	7320	11003	15158	19602
600	24	1394	1342	3016	6153	10492	15769	21724	28094
700	28	1891	1820	4090	8345	14229	21388	29464	38104
750	30	2167	2084	4685	9560	16303	24507	33763	43664
800	32	2463	2369	5323	10863	18525	27847	38365	49615
900	36	3110	2991	6722	13718	23394	35166	48448	62655

Reservado el derecho a realizar modificaciones técnicas