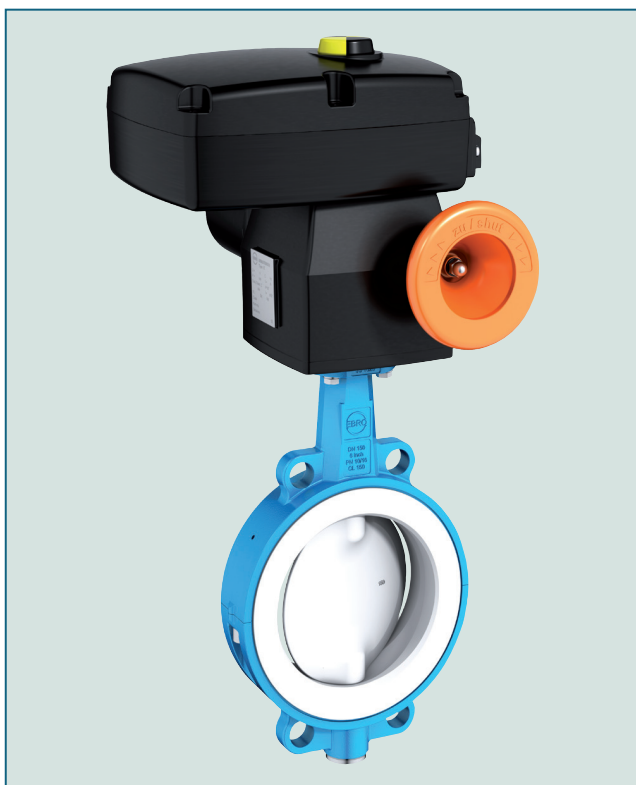


PRZEPUSTNICA MIĘDZYKOŁNIERZOWA PTFE T 211-A



Przepustnica międzykołnierzowa, teflonowa typ T211-A do zastosowania jako armatura odcinająca lub regulacyjna w przemyśle chemicznym.

DANE TECHNICZNE

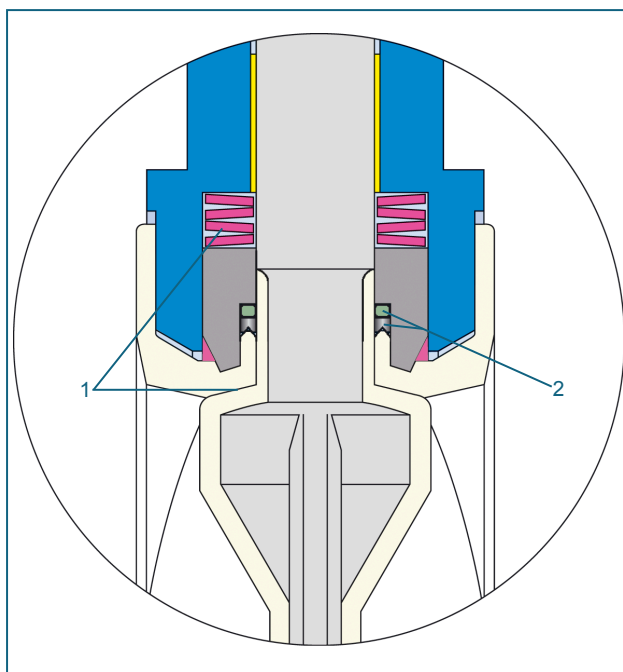
Średnica nominalna:	DN (40)50 - DN 300
Długość zabudowy:	EN 558 rząd 20 ISO 5752 rząd 20 API 609 tabela 2
Przyłącze kołnierzowe:	EN 1092 PN 10/16 ASME Class 150 AS 4087
Kształt przyłgi połączenia kołnierzowego:	EN 1092, forma A/B ASME RF, FF
Przyłącze napędu:	EN ISO 5211
Znakowanie:	EN 19
Próba szczelności:	EN 12266 (szczelność klasa A)
Wzorzec użytkowy:	EN 593
Zakres temperatur:	-40°C do +200°C (w zależności od ciśnienia roboczego)
Dopuszczalne ciśnienie robocze:	max. 10 bar (16 bar - wykonanie specjalne)
Zastosowanie przy próżni:	do 1 mbar absolutnego, (z silikonową wkładką elastomerową) od -10°C do +160°C

WSKAZÓWKI OGÓLNE

- Przepustnica odcinająca / regulacyjna z wykładziną PTFE do mediów agresywnych chemicznie.
- Specjalne dwustopniowe uszczelnienie zabezpieczające EBRO.
- Korpus dwuczęściowy.
- Wymiary dostosowane do grubości izolacji rurociągów.
- Zabudowa w dowolnym położeniu.
- Nie wymaga konserwacji.
- Możliwość demontażu elementów przepustnicy.
- Wykonanie materiałowe zgodne z wymogami FDA.
- Opcja: wykonanie specjalne RWTÜV certyfikowane przez TA-Luft/ VDI 2440.

PRZYKŁADY ZASTOSOWANIA

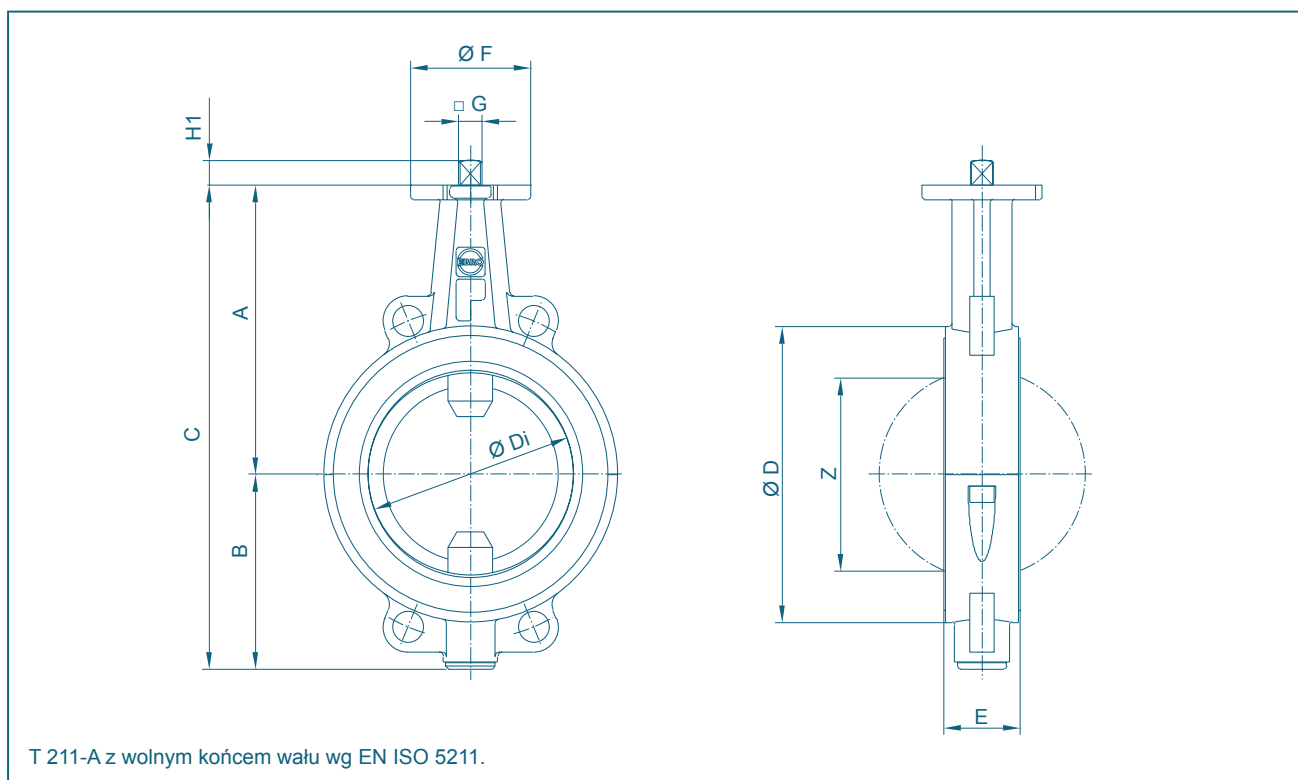
- media agresywne chemicznie i toksyczne
- woda i chemikalia o najwyższym stopniu czystości, szczególnie w produkcji półprzewodników.
- przemysł farmaceutyczny
- kleje, przemysł papierniczy, transport i magazynowanie paliw
- produkcja farb i lakierów
- przemysł spożywczy
- transport materiałów niebezpiecznych (EN 14432)
- produkcja chloru



Uszczelnienie zabezpieczające przejście wału:

1. Pierwszy stopień uszczelnienia realizowany przy pomocy pakietu sprężyn talerzowych, dociskających manszetę do dysku.
2. Drugi stopień uszczelnienia - uszczelnienie zabezpieczające, składające się z pierścienia "daszkowego" z PTFE i O-ringa.

PRZEPUSTNICA MIĘDZYKOŁNIERZOWA PTFE TYP T 211-A



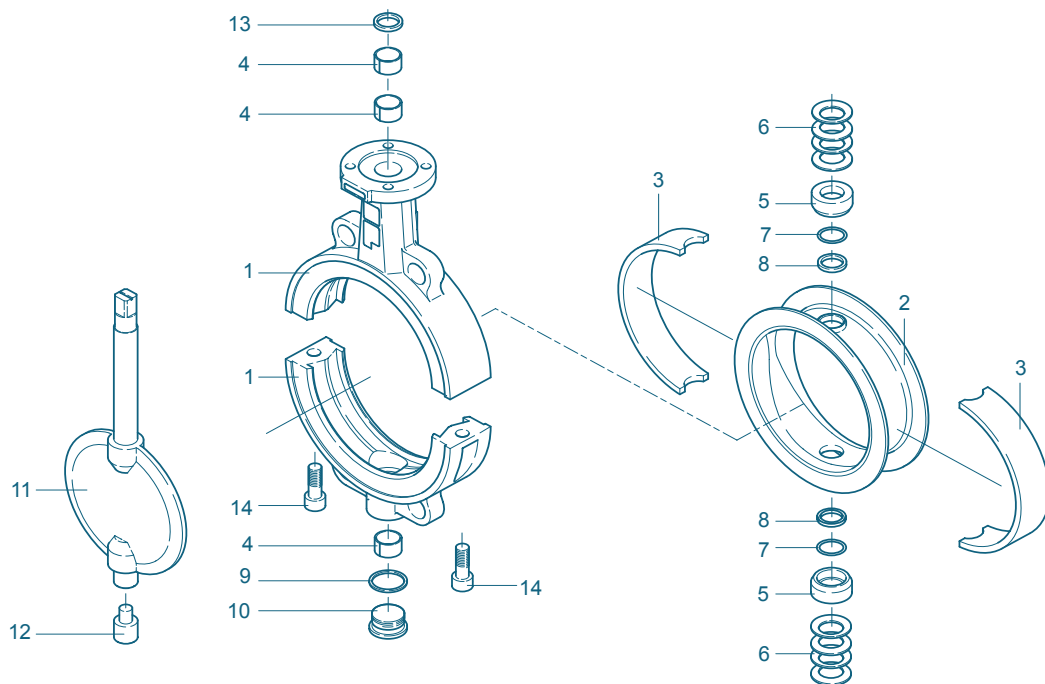
DN [mm]	Size [in]	Wymiary [mm]											Waga [kg]
		A	B	C	D	Di	E	F	Kołnierz	G	H1	Z	
40*/50	2	135	80	215	112	60,8	46	54	F04	11	12	41	2,8
65	2½	150	82	232	120	60,8	46	54	F04	11	12	41	3,4
80	3	157	108	265	138	79,5	46	65	F05	14	16	66	4,5
100	4	180	118	298	160	99,0	52	65	F05	14	16	85	5,9
125	5	195	130	325	190	124,5	56	90	F07	17	19	112	8,1
150	6	210	142	352	215	150,5	56	90	F07	17	19	141	9,5
200	8	240	169	409	269	195,5	60	90	F07	17	19	187	15
250	10	275	217	492	324	247,5	68	125	F10	22	24	239	24
300	12	300	240	540	374	292,5	78	125	F10	22	24	283	34

*DN 50 owiercona DN 40

Zmiany konstrukcyjne zastrzeżone.

PRZEPUSTNICA MIĘDZYKOŁNIERZOWA PTFE TYP T 211-A

SPECYFIKACJA MATERIAŁOWA I WYKAZ CZĘŚCI



PRZEPUSTNICA MIĘDZYKOŁNIERZOWA PTFE DN 80 - DN 200

Poz.	Nazwa	Materiał	Materiał-Nr.	ASTM	Poz.	Nazwa	Materiał	Materiał-Nr.	ASTM
1	Korpus				9	Dichtring			
	Żeliwo sferoidalne	GGG-40.3	EN-JS 1025	A 395		Stal szlachetna	X5CrNi18-10	1.4301	304
2**	Manszeta				10	Zaślepka gwintowana DIN 908			
	PTFE	Policzterofluoroetyl.	PTFE	PTFE		Stal szlachetna	G-X6CrNiMo18-10	1.4408	CF8M
	M.-PTFE	Policzterofluoroetyl.	modyfikowany		11***	Wał/Dysk	wykonanie jednoczęściowe		
	Cond.-PTFE	Policzterofluoroetyl.	przewodzący			St. szlach./st.szlach.	G-X2CoNiMoN26-7-4	1.4469	Duplex
3**	Wkładka elastom.					St.szlach./ PTFE	G-X2CoNiMoN26-7-4	1.4469	Duplex
	Silikon	Kauczuk silikonowy	MVQ	VMQ			Politetrafluoroetylen	PTFE	PTFE
4	Łożyska DU					St.szlach/ M.-PTFE	G-X2CoNiMoN26-7-4	1.4469	Duplex
	pokryte PTFE						Politetrafluoroetylen modyfikowany		
						St. szlach./PTFE prze-	G-X2CoNiMoN26-7-4	1.4469	Duplex
						wodzący	Politetrafluoroetylen przewodzący		
5**	Element docisk.				12	Dolny czop wału			
	Stal szlachetna	X5CrNiMo17-12-2	1.4568	631		Stal szlachetna	X39CrMo17-1	1.4122	
6	Sprężyna talerz.				13	Podkładka			
	Stal szlachetna	X12CrNi177	1.4310	301		PTFE	Policzterofluoroetylen	PTFE	PTFE
7**	O-Ring				14	Śruba			
	FPM	Kauczuk fluorowy	FPM	FKM		Stal szlachetna	A4-70	1.4401	B8M
8**	Mansz. daszkowa								
	PTFE	Policzterofluoroetyl.	PTFE	PTFE					

Powyższe materiały w wykonaniu podstawowym, inne materiały na zapytanie.

** rekomendowane części zamienne

*** rekomendowane dla dysków powlekanych

Zmiany konstrukcyjne zastrzeżone.

PRZEPUSTNICA MIĘDZYKOŁNIERZOWA PTFE TYP T 211-A

MOMENTY OBROTOWE

- Podane obok momenty obrotowe (Md) zostały określone dla mediów suchych i powietrza o temperaturze 20°C.

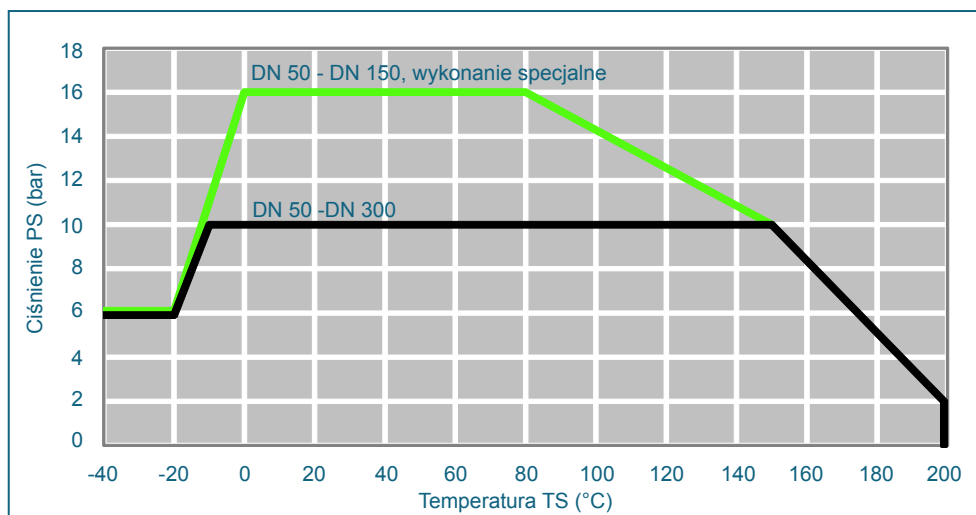
- Podano wartości momentów potrzebne do otwarcia lub zamknięcia przepustnicy.

- Momenty dynamiczne na zapytanie.

Służymy Państwu pomocą przy doborze napędów.

DN [mm]	40/50	65	80	100	125	150	200	250	300
Size [in]	2	2½	3	4	5	6	8	10	12
MD [Nm]	40	40	70	95	130	170	230	350	480

WYKRES TEMPERATURA / CIŚNIENIE



Wykres temperatura/ciśnienie dla przepustnic z silikonową wkładką elastomerową.

Zakres zastosowań przepustnic z wkładką elastomerową EPDM max. od -10°C do +120°C.

Zakres zastosowań przepustnic z wkładką elastomerową vitonową (FKM) max. od -10°C do +180°C.

Zakres zastosowań przy próżni: do 1mbar absolutnego, od -10°C do max. +160°C. Instalacja przepustnic między kołnierzami.

WSPÓŁCZYNNIK K_V

- Współczynnik K_V [m^3/h] określa przepływ wody przy temperaturze od 5°C do 30°C i różnicy ciśnień $\Delta p = 1$ bar.

- Wartości współczynnika K_V bazują na pomiarach Delfter Hydraulics Laboratory w Holandii.

- Dopuszczalna prędkość przepływu:
 V_{max} 4,5 m/s dla cieczy,
 V_{max} 70 m/s dla gazów.

- Regulacja przepływu zalecana jest przy kącie otwarcia od 30° do 70°. Unikniecie Państwo kawitacji. Chętnie pomożemy Państwu precyzyjnie dobrać przepustnice regulacyjne.

DN [mm]	Size [in]	Kąt otwarcia α°							
		20°	30°	40°	50°	60°	70°	80°	90°
1) Wartości K_V -dysk stal kwasoodporna									
40/50	2	4	2	11	28	53	84	121	161
65	2½	5	8	25	56	99	153	216	287
80	3	13	12	30	69	131	216	328	467
100	4	13	25	61	121	207	319	459	627
125	5	37	66	122	216	353	543	793	1111
150	6	50	94	171	303	509	810	1226	1778
200	8	137	149	344	696	1178	1764	2426	3137
250	10	178	291	562	1021	1699	2626	3832	5348
300	12	395	378	820	1638	2751	4079	5538	7049
2) Wart. K_V - dysk pokryty PTFE									
40/50	2	2	1	4	12	22	35	50	67
65	2½	3	9	26	48	74	98	117	126
80	3	4	14	38	71	108	143	171	186
100	4	6	16	48	95	151	209	262	303
125	5	12	40	110	217	356	525	718	933
150	6	18	60	161	317	526	787	1096	1452
200	8	125	176	395	756	1234	1807	2449	3136
250	10	138	333	644	1103	1744	2599	3702	5086
300	12	203	462	872	1479	2329	3471	4950	6814

Zmiany konstrukcyjne zastrzeżone.