

Schaltkasten SBU mit Mikroschalter

Der SBU Schaltkasten ist für den direkten Aufbau auf pneumatische Antriebe nach der VDI/VDE-Richtlinie 3845 (AA2) konzipiert. Er eignet sich für den Aufbau auf alle pneumatischen EBRO Schwenkantriebe.



Allgemeine Hinweise:

- Direktaufbau gem. VDI/VDE 3845, Brückenaufbau möglich
- Geringes Bauvolumen durch kompakte Bauweise
- Die Betriebsspannung für Mikroschalter ist frei wählbar mit potentialfreien Wechselkontakten
- Schutz gegen mechanische Beschädigungen durch robustes Aluminiumgehäuse
- Deckelbefestigung mit unverlierbaren Schrauben
- Sensoren und Magnetventil verfügen über separate Klemmleisten
- Farblich kodierte, zweipolige Federzugklemmen
- Beschriftung der Klemmstellen direkt auf der Platine
- Klemmenplan im Gehäusedeckel
- Anschluss eines dritten Schalters sowie eines Magnetventils mit zwei Spulen optional möglich
- 360° Fernstellungsanzeige
- Schalter sind direkt auf der Platine kontaktiert



Technische Daten:

Typ	SBU-M203-XNNN-M01	SBU-M205-XNNN-M01	SBU-M305-XNNN-M01
Gehäuse	Aluminium (pulverbeschichtet)		
Dichtung	NBR, optional Silikon		
Anschlussart	Farblich codierte doppelpolige Federanschlussklemmen 2,5mm ²		
Schutzart	IP 65, IP 67 und IP 68 (ohne Magnetventilstecker)		
Temperaturbereich	-20°C bis +70°C		
Schrauben	Edelstahl A4		
Einstellbereich	Bis 189°		
Anzahl der Magnetventilanschlüsse	1	2	2
Anzahl der Mikroschalter	2	2	3
Kontaktbelastbarkeit	Potentialfrei max. 230V AC, 3A		

Anschlusspläne:

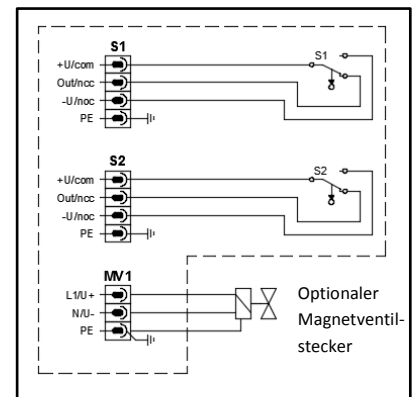
SBU-M203-...

SBU ausgestattet mit zwei potentialfreien Wechselkontakten und Klemmen für ein Magnetventil, optional mit vorverdrahtetem Stecker.

S1 = Zu

S2 = Auf

MV1 = Magnetventilanschluss



SBU-M205-...

SBU ausgestattet mit zwei potentialfreien Wechselkontakten und zwei Klemmenblöcken für zwei Magnetventile, optional mit vorverdrahteten Steckern.

S1 = Zu

S2 = Auf

MV1 = Magnetventilanschluss 1

MV2 = Magnetventilanschluss 2

SBU-M305-...

SBU ausgestattet mit drei potentialfreien Wechselkontakten und zwei Klemmenblöcken für zwei Magnetventile, optional mit vorverdrahteten Steckern.

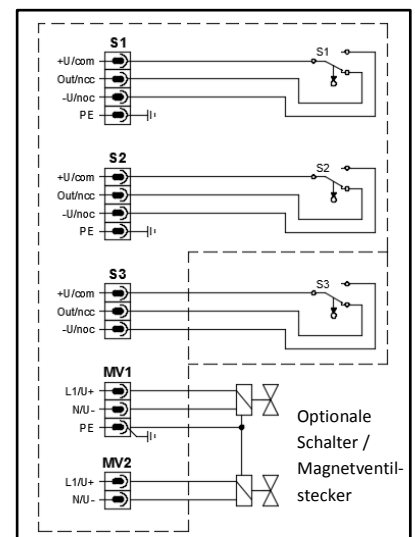
S1 = Zu

S2 = Auf

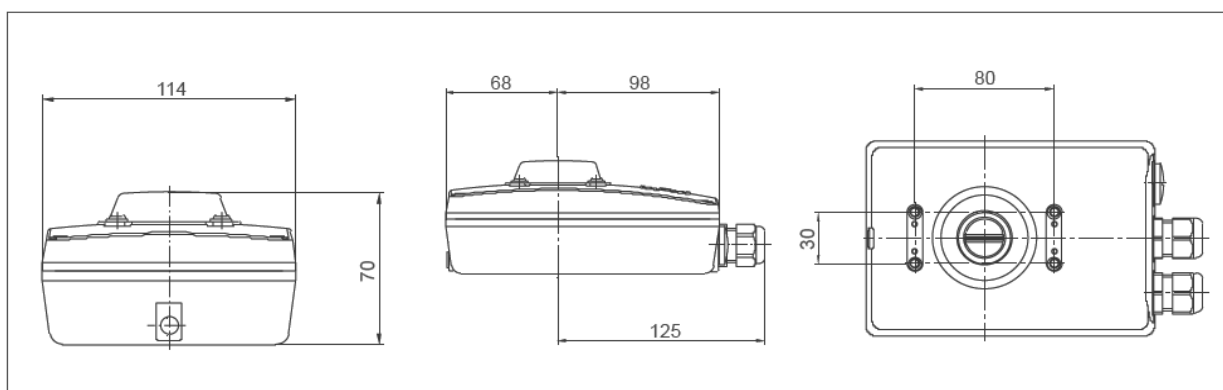
S3 = Zwischenstellung

MV1 = Magnetventilanschluss 1

MV2 = Magnetventilanschluss 2



Abmessungen:



Typenschlüssel:

	S	B	U	-	M	X	0	X	-	X	X	X	X	X	-	M	01
Anzahl Sensoren																	
2							2										
3 (nur in Verbindung mit 5 Klemmen für Magnetventilanschluss)							3										
Ohne Ex- Ausführung							0										
Klemmstellen für Magnetventilanschluss																	
3 Klemmen (eine Spule)								3									
5 Klemmen (zwei Spulen, vorbereitet für dritten V3 Sensor oder Schalter)								5									
Typ Verschraubung																	
Kunststoff																	K
Metall																	M
Kabelverschraubungen/ Elektrische Anschlüsse																	
Blindverschraubung													1	1	1		
M20x1,5 Leitungsdurchmesser 6-12mm													2	2	2		
M20x1,5 Leitungsdurchmesser 5-9mm													3	3	3		
Ventilstecker Bauform A														4	4		
Ventilstecker Bauform A mit LED und Schutzbeschaltung 24 V DC														5	5		
Stecker M12															S		
Stecker M18														M			
Membran																B	B

Andere Typen auf Anfrage