

Ex-Schaltkasten SBU mit Mikroschalter

Der SBU Schaltkasten ist für den direkten Aufbau auf pneumatische Antriebe nach der VDI/VDE-Richtlinie 3845 (AA2) konzipiert. Er eignet sich für den Aufbau auf alle pneumatischen EBRO Schwenkantriebe.



Allgemeine Hinweise:

- Direktaufbau gem. VDI/VDE 3845, Brückenaufbau möglich
- Geringes Bauvolumen durch kompakte Bauweise
- Die Betriebsspannung für Mikroschalter ist frei wählbar mit potentialfreien Wechselkontakten
- Schutz gegen mechanische Beschädigungen durch robustes Aluminiumgehäuse
- Deckelbefestigung mit unverlierbaren Schrauben
- Mikroschalter und Magnetventil verfügen über separate Klemmleisten
- Farblich kodierte, zweipolige Federzugklemmen (nur bei ...-M01)
- Klemmenplan im Gehäusedeckel
- Anschluss eines Magnetventils mit zwei Spulen optional möglich
- 360° Fernstellungsanzeige



Technische Daten:

Typ	Ex-SBU-M243-X213-M01	Ex-SBU-M213-X213-E01
Gehäuse	Aluminium (pulverbeschichtet)	
Dichtung	Silikon	
Anschlussart	Farblich codierte Federzugklemmen 2,5mm ²	Gekennzeichnete Ex-e Schraubklemmen
Schutzart	IP 66	
Temperaturbereich	-20°C bis +60°C	
Schrauben	Edelstahl A4	
Einstellbereich	Bis 150°	
Ex-Kennzeichnung	II 2D Ex tb IIIC T85°C Db	II 2G Ex de IIC T6 Gb II 2D Ex tb IIIC T85°C Db
Anzahl der Magnetventilanschlüsse	1 (optional 2)	1 (optional 2)
Anzahl der Mikroschalter	2	2
Hersteller Mikroschalter	Marquard	Exepd
Kontaktbelastbarkeit	Potentialfrei max. 230V AC, 3A	

Anschlusspläne:

Ex-SBU-M2X3-...

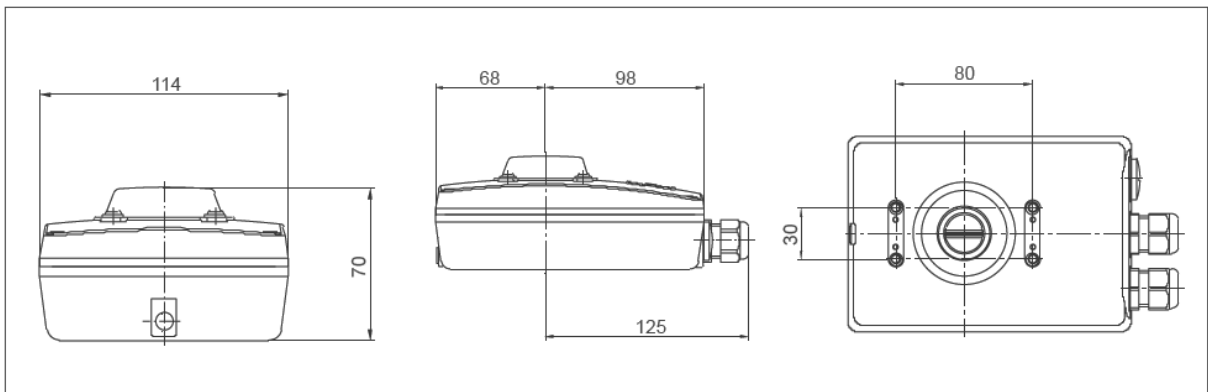
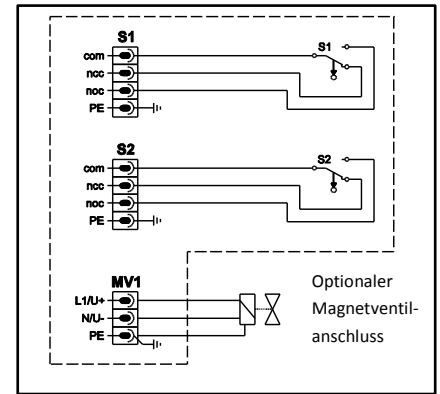
SBU ausgestattet mit zwei potentialfreien Wechselkontakten und Klemmen für ein Magnetventil

S1 = Zu

S2 = Auf

MV1 = Magnetventilanschluss (optional)

MV2 = 2. Magnetventilanschluss (optional)



Typenschlüssel:

Ex-SBU- M 2 X X - X X X X - X XX

Anzahl Sensoren	2																			
Ex-Ausführung																				
II 2G Ex de			1																	
II 2D Ex tb			4																	
Klemmstellen für Magnetventilanschluss																				
3 Klemmen (eine Spule)					3															
5 Klemmen (zwei Spulen)					5															
Typ Verschraubung																				
Kunststoff Ex								X												
Metall Ex								Y												
Kabelverschraubungen / Elektrische Anschlüsse																				
Blindverschraubung										1	1	1								
M20x1.5 Leitungsdurchmesser 6-12mm										2	2	2								
M20x1.5 Leitungsdurchmesser 5-9mm										3	3	3								
Sensortyp																				
Marquardt																				M
Exped																				E
Marquardt 1006.0701																				01
Exepd AS1																				01

Andere Typen auf Anfrage