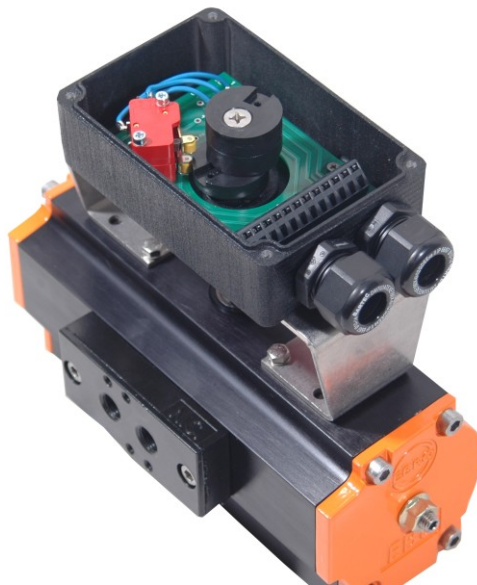


## Schakelkasten type NSK en MSK



---

# Montagehandleiding

## met bedrijfsvoorschriften en technische gegevens

**volgens EG-Laagspanningsrichtlijn 73/23/EWG**

**volgens EG-Richtlijnen Electromagnetische compatibiliteit 89/336/EWG**

in de Nederlandse taal

# Inhoud

	Seite
<b>A) ALGEMEEN</b>	<b>3</b>
A1 SYMBOOLVERKLARING	3
A2 BEOOGDE TOEPASSINGSGEBIEDEN	3
A3 MARKERING VAN DE SCHAKELKAST	4
A4 INGEBOUWDE COMPONENTEN	4
A5 KABELDOORVOEREN	4
A6 TRANSPORT EN OPSLAG	4
<b>B) MONTAGE EN IN BEDRIJF STELLEN</b>	<b>5</b>
B1 VEILIGHEIDSAANWIJZINGEN VOOR INBEDRIJFSTELLING	5
B2 VEREISTEN VOOR MONTAGE / DEMONTAGE	5
B3 STAPSGEWIJZE INBOUW	5
B4 EERSTE IN BEDRIJF STELLING	6
<b>C) BEDRIJFSVOORSCHRIFT</b>	<b>7</b>
C1 VEILIGHEIDSAANWIJZINGEN TIJDENS BEDRIJF EN ONDERHOUD	7
C2 GEAUTOMATISEERDE BEDIENING	7
C3 VERHELPE VAN STORINGEN	7
<b>D) TECHNISCHE BIJLAGEN / ONTWERPGEGEVENS</b>	<b>8</b>
D1 TECHNISCHE SPECIFICATIE VAN DE SCHAKELKAST	8
D2 KLEMMEN-AANSLUITSCHEMA	8
D3 DATABLADEN SPECIFIEKE STANDMELDERS	8
D4 MAATTEKENINGEN	9
<b>VERKLARING VOLGENS EG-RICHTLIJN</b>	<b>10</b>

Aanvullende informatie en actuele adressen van onze vestigingen en handelspartners vindt u op:




[www.ebro-armaturen.com](http://www.ebro-armaturen.com)

EBRO ARMATUREN GmbH  
 Karlstraße 8  
 D-58135 Hagen  
 ☎ (02331) 904-0  
 Fax (02331) 904-111

## A) Algemeen

### A1 **Symboolverklaring**

De opmerkingen worden in deze handleiding door middel van symbolen gekenmerkt:

 xxxxx	<b>Gevaar / Voorzichtig / Waarschuwing</b> ... wijst op een gevaarlijke situatie die tot de dood, zware verwondingen van personen en/of schade aan het leidingsysteem kunnen leiden.
	<b>Attentie</b> ... attendeert op een aanwijzing, die beslist in acht genomen moet worden.
	<b>Informatie</b> ... geeft nuttige tips en aanbevelingen.

Wanneer deze aanwijzingen, attenderingen en waarschuwingen niet in acht genomen worden, kunnen daaruit gevaren ontstaan, die de fabrieksgarantie mogelijk ongeldig maken.

### A2 **Beoogde toepassingsgebieden**

De schakelkast-typen NSK / MSK worden in combinatie met pneumatische aandrijvingen op afsluiters toegepast. Deze dient na opbouw op een afsluiter ter signalering van de "Open / Dicht" toestand. De schakelkast wordt naar wens van de besteller voorzien van initiatoren of mechanische eindschakelaars. Voor het klemmen-aansluitschema voor de specifieke standmelders zie Bijlage D2.

Voor het bekabelen van het magneetventiel kan de schakelkast naar believen met extra aansluitklemmen uitgerust worden.

De schakelkasten en hun componenten voldoen aan de relevante Normen EN 60079-0, EN 60079-1, EN 60079-7, IEC 60079-11, EN 60079-18 prEN 61241-0 en EN 61241-1. - Zie Artikel D1

Voor de montage-aanpassing aan de pneumatische aandrijving zijn opbouwsets verkrijgbaar volgens VDI/VDE 3845 met verschillende console-afmetingen - zie maattekeningen Artikel D4.

De schakelkast mag pas in bedrijf genomen worden na het in acht nemen van de volgende documenten:

- <Verklaring EG-Richtlijn>
- deze montage- / bedieningshandleiding, die bij de levering is bijgevoegd

Toepassing van de schakelkast in -gevaarlijke omgeving is niet toegestaan.

***Niet nakomen van deze <beoogde toepassing> houdt een ernstige nalatigheid in en ontlast fabrikant EBRO-Armaturen van haar productaansprakelijkheid.***

### A3 Markering van de schakelkast

Iedere schakelkast heeft de volgende markeringen, aangebracht in het huis of op het typeplaatje:

Voor	Markering	Opmerking
Fabrikant	<b>EBRO Armaturen</b>	Adres zie Artikel 2 <verdere informatie>
Apparaattype	b.v. MSK04	(Huismarkering) zie overzicht Artikel D3
Conformiteit	<b>CE</b>	Conform de Richtlijn drukapparatuur 97/23EG
Registratienr.	<b>0032</b>	Locatie volgens EU-Richtlijn
SN (fabricagenr.)	b.v. <b>037574/08</b>	Posities 1-6: volgnummer van de bestelregel, posities 7-8: jaar
max. toelaatb. U	<b><math>U_{N \max}</math> (met getalwaarde)</b>	Getalwaarde voor de toelaatbare bovengrens
max. toelaatb. I	<b><math>I_{\max}</math> (met getalwaarde)</b>	Getalwaarde voor de toelaatbare bovengrens

\*) *Opmerking: het productiejaar is in het fabricagenummer gecodeerd.*

Het typeplaatje dient niet te worden afgedekt, zodat het ingebouwde toestel identificeerbaar blijft.

### A4 Ingebouwde componenten

De schakelkast wordt van standmelders voorzien volgens opgave door de besteller.

Een uitbreiding van de schakelkast is slechts in overleg met de fabrikant toelaatbaar. De montageaanwijzingen en veiligheidsvoorschriften van de fabrikant van de componenten moeten in acht genomen worden.

### A5 Kabeldoorvoeren

Bij het aansluiten van kabels en leidingen aan apparaten moeten doorvoeringen toegepast worden, die telkens voor het bewuste kabel- en leidingtype bedoeld zijn. Deze moeten een geschikt afdichtingselement bevatten, waarmee de beschermingsklasse IP 65 van de aansturing behouden blijft. Metallische leidingdoorvoeren moeten met het aardingsstelsel verbonden worden.


Niet gebruikte openingen voor kabeldoorvoer moeten door middel van een afdichtdop afgesloten worden.

Bij het aansluiten van kabels en leidingen aan apparaten voor toepassing in Zone 21 en 22 moet minimaal de vereiste beschermingsklasse IP 65 aangehouden worden.



### A6 Transport en opslag

De schakelkast dient bij opslag en transport in de fabrieksverpakking te blijven en niet eerder worden uitgepakt dan op het moment van inbouw in het leidingsysteem.

## B) Montage en in bedrijf stellen



	<p><i>Deze handleiding bevat veiligheidsaanbevelingen tegen te voorziene risico's bij het inbouwen van de afsluiter in een (pijpleidings-)systeem.</i></p> <p>Het is de verantwoordelijkheid van de gebruiker, de onderstaande aanwijzingen voor andere specifieke ter plaatse geldende risico's zelf aan te vullen, vooropgesteld dat het systeem voor het overige dan reeds aan alle vereiste randvoorwaarden voldoet.</p>
---	--

### B1 *Veiligheidsaanwijzingen voor inbedrijfstelling*

	<ul style="list-style-type: none"> <li>• Opbouw van de schakelkast op de afsluiter en het aansluiten aan het besturingssysteem van de operator mag uitsluitend door deskundig personeel worden verricht. Deskundig in de zin van deze handleiding zijn personen, die op grond van hun opleiding, vakkennis en beroepservaring de hun opgedragen werkzaamheden juist kunnen beoordelen, correct uitvoeren en mogelijke gevaren kunnen herkennen en elimineren..</li> </ul>
	<ul style="list-style-type: none"> <li>• De functie van een ingebouwde schakelkast moet in overeenstemming zijn met de &lt;beoogde toepassing&gt;, die in Artikel A2 beschreven staat. De bedrijfsomstandigheden moeten voldoen aan de markeringen op het typeplaatje van de schakelkast.</li> </ul>

### B2 *Vereisten voor montage / demontage*

- Wees ervan overtuigd, dat alleen schakelkasten ingebouwd worden die aan de geldende eisen voldoen. Zie daarvoor de markeringen op het typeplaatje (*Artikel A4*).
- Neem de aanduidingen op het typeplaatje en op de EG-typegoedkeuring in acht. Verdere technische informatie over de schakelkasten is via de bronnen in Artikel A6 te verkrijgen en wordt op het product vermeld.
- Een uitbreiding van de schakelkast mag slechts in overleg met de fabrikant en onder in acht name van de EG-typegoedkeuring plaatsvinden. Het aansluiten van de bedrading moet zorgvuldig geschieden, zodat de afzonderlijke aders niet beschadigd worden
- Bij het aansluiten van meervoudige of fijnaderige bekabeling moeten de draadeinden worden voorbereid.

	<p>Het aanleggen van adereindhulzen moet altijd door middel van daarvoor geschikt knelgereedschap geschieden, om een kwalitatief gelijkblijvend resultaat te verkrijgen. Alle klemmen, ook de niet gebruikte, moeten goed worden vastgedraaid.</p>
	<p>De schroefverbindingen met de afsluiter moeten tegen zelfstandig losdraaien geborgd zijn.</p>

### B3 *Stapsgewijze inbouw*

- Schakelkasten op transportschade onderzoeken. Beschadigde schakelkasten mogen niet worden ingebouwd.
- Voor schakelkasten in buitenopstelling moeten in het voorkomend geval maatregelen genomen worden, die een beoogd toepassingsgebied bewerkstelligen. Hiertoe behoort bijvoorbeeld een afdak of omkasting met een voldoende beschermingsklasse ter bescherming tegen regen.
- Het aansluiten aan de procesbesturingszijde moet volgens de opgaven van ontwerper / operator geschieden.  
De aansluitschema's zijn aan de binnenzijde van de deksel van de schakelkast aangebracht.

- Herkenbare functiestoringen moeten beslist voor de inbedrijfname verholpen worden. Zie ook Artikel C3 <Verhelpen van storingen>.

### **B4 Eerste in bedrijf stelling**

- Het laten functioneren van het toestel mag uitsluitend in onbeschadigde en schone toestand geschieden.
- Alle elektrische verbindingen aan de procesbesturingszijde moeten vóór de eerste in bedrijf stelling een keuring door een electricien ondergaan.

## C) Bedrijfsvoorschrift

Volgens Richtlijn 2006/42/EG moet de systeemontwerper een uitgebreide risicoanalyse doorvoeren. Daarvoor stelt de fabrikant EBRO-Armaturen de volgende documentatie ter beschikking:

- deze montage- en bedrijfshandleiding,
- de aan het eind bijgevoegde Verklaring volgens EG-Richtlijn.



*Deze handleiding bevat veiligheidsaanbevelingen voor te voorziene risico's bij gebruik van de schakelkast.*

Het is de verantwoordelijkheid van de ontwerper/operator, de navolgende aanwijzingen voor andere, specifieke installatiegerelateerde risico's aan te vullen.

### C1 **Veiligheidsaanwijzingen tijdens bedrijf en onderhoud**



**Gevaar**

- De functie van een schakelkast moet met de <Beoogde toepassingsgebieden> overeenstemmen, zoals in Artikel A2 staat beschreven.
- De bedrijfseisen moeten met de markeringen op het typeplaatje van de schakelkast in overeenstemming zijn.
- Noodzakelijke werkzaamheden aan de schakelkast mogen slechts door vakkundig personeel verricht worden. Vakkundig in de zin van deze handleiding zijn personen, die op grond van hun opleiding, vakkennis en beroepservaring de hun opgedragen werkzaamheden juist kunnen beoordelen, correct uitvoeren en in staat zijn mogelijke gevaren te herkennen en te elimineren.
- De operator van een elektrische installatie moet de apparatuur in een behoorlijke staat houden, naar behoren laten werken, controleren en onderhouds- en servicewerkzaamheden verrichten.
- Bij onderhoud en/of verhelpen van storingen moeten de aangegeven veiligheidsvoorschriften in acht genomen worden.

### C2 **Geautomatiseerde bediening**

Wanneer de schakelkast volgens Artikel B aan de procesbesturingszijde aangesloten werd, zijn geen verdere maatregelen nodig. Artikel C1 <Veiligheidsaanwijzingen> moet in acht genomen worden. **Onderhoud:** controleer met regelmatige tussenpozen of de schroefverbindingen met de afsluiter in orde zijn.

### C3 **Verhelpen van storingen**

Aard van de storing	Maatregel
Storing aan elektrische componenten en/of (voedings-)kabels	Wanneer storingen van elektrische verbindingen in/aan klemmenkasten of aan de componenten gediagnostiseerd worden, dan moeten die - met in acht name van de informatie in Artikel D <Technische bijlagen / ontwerpgegevens> - door vakkundig personeel verholpen worden.

## **D) Technische bijlagen / ontwerpgegevens**

### ***D1 Technische specificatie van de schakelkast***

De schakelkasten voldoen aan de Normen EN 60079-0, EN 60079-1, EN 60079-7, IEC 60079-11, EN 60079-18 prEN 61241-0 en EN 61241-1 en werden volgens EN ISO 9001 alsmede EN 60 999 ontwikkeld, gefabriceerd en getest.

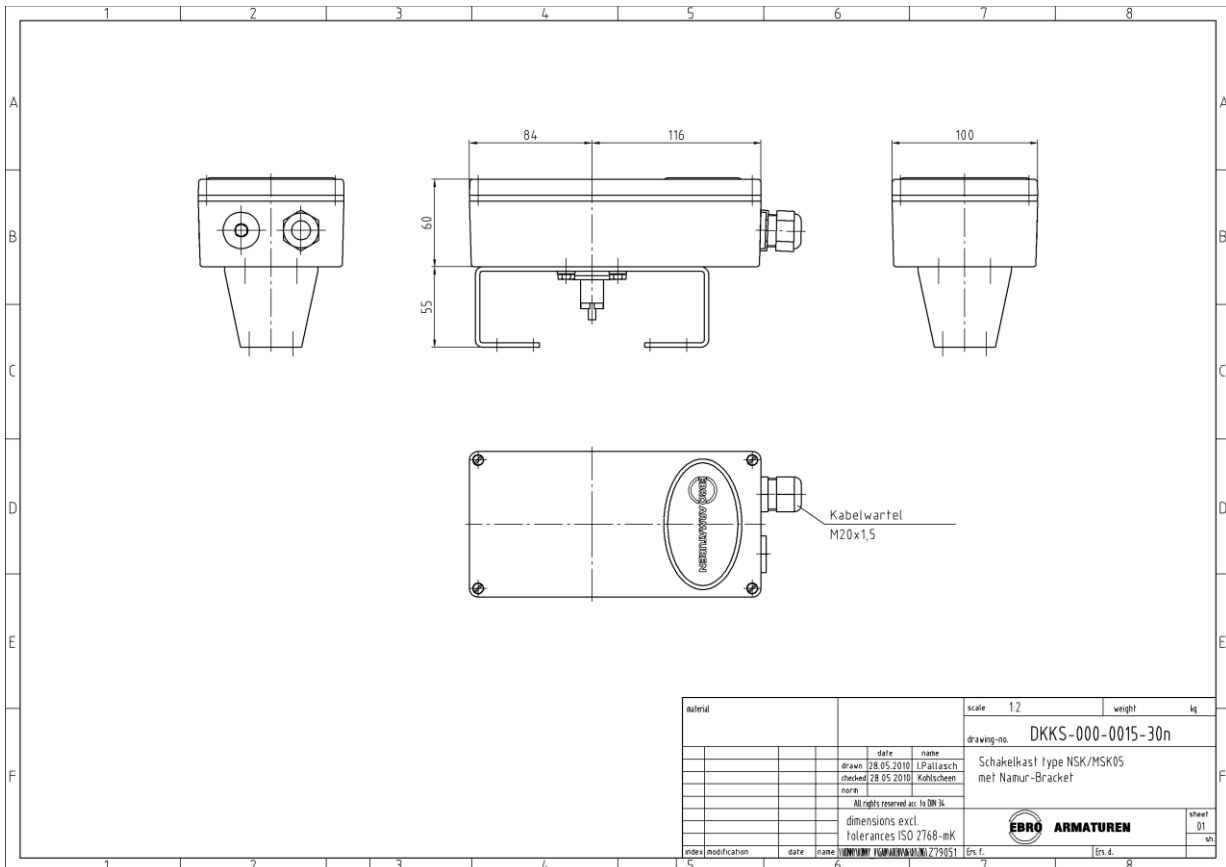
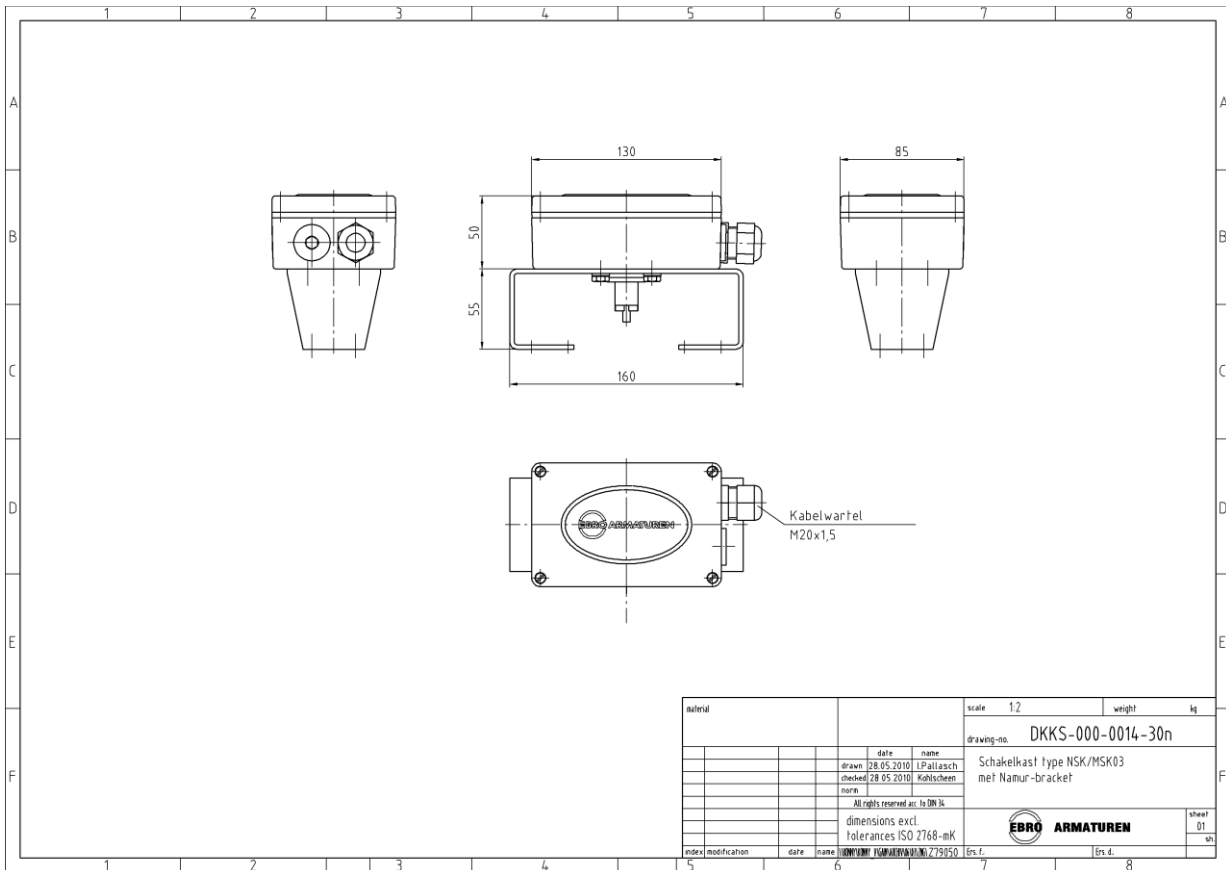
### ***D2 Klemmen-aansluitschema***

Het geldig klemmen-aansluitschema is binnen in de deksel van de schakelkast aangebracht.  
Het geldig klemmen-aansluitschema is als separaat document als bijlage meegeleverd.

### ***D3 Databladen specifieke standmelders***

Het geldig datablad voor de standmelder is als separaat document als bijlage meegeleverd.

D4 Maattekeningen



## Verklaring volgens EG-Richtlijn

De fabrikant

**EBRO Armaturen**

Gebr. Bröer GmbH  
Karlstrasse 8  
58135 Hagen  
Deutschland

verklaart, dat het product

**Eindstandmelder voor pneumatische draaicilinders**  
Typen: **MSK03 / MSK04 / MSK 05 / MSK 06**  
**NSK 03/ NSK 04 / NSK 05 / NSK 06**

Volgens de eisen conform de volgende normen vervaardigd zijn:

**EN 60947-5-2**

**EN 60947-5-6**

**Laagspannings-schakel- en verdeelinrichtingen**

De volgende productdocumentatie is hiervoor beschikbaar:

**Ontwerpgegevens, technische documentatiebladen, catalogusbladen**

Deze producten voldoen aan de volgende genoemde richtlijnen:

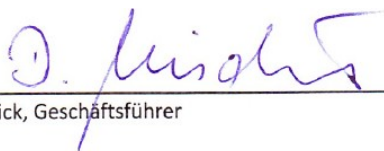
**73/23/EWG**

**Laagspanningsrichtlijn**

**89/336/EWG**

**Electromagnetische compatibiliteit (EMC)**

Hagen, den 04.12.2009



Dirk Mischnick, Geschäftsführer