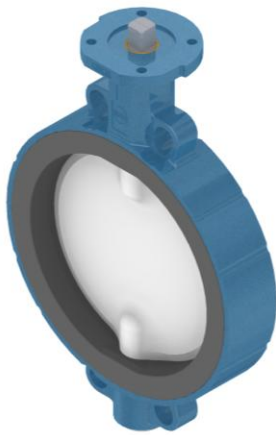
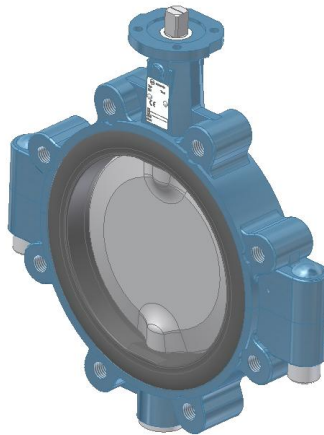


## Zentrische Klappen Serie Z, F, M, TW

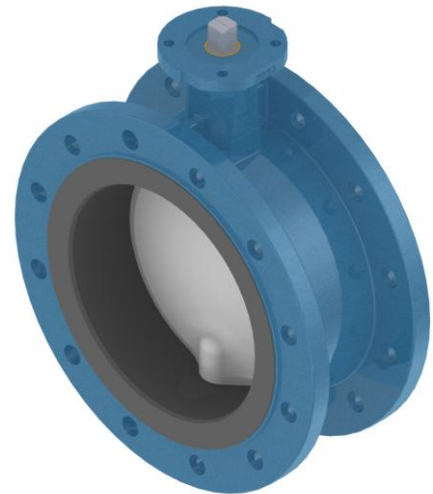
**Z011**



**Z614**



**F012**



Beispieldarstellungen, nicht alle möglichen Typ-Varianten sind abgebildet!

# Wartungsanleitung

Beiblatt zur Montage- und Betriebsanleitung BA 1.0 - DGRL/MRL

*Sprachversion deutsch*

# Inhalt

Seite

## E) Allgemeines

E1	Symbolerklärung	3
E2	Wichtiger Hinweis	3
E3	Personalanforderungen	3
E4	Persönliche Schutzausrüstung	4
E5	Besondere Gefahren	4
E6	Sicherheitseinrichtungen	5
E7	Einbaudarstellung	6
E8	Ausbau der Armatur	6

### Armaturen mit einteiligem Gehäuse (*nicht Serie Z600!*)

E9	Ausbau und Austausch von Teilen	6
E10	Zeichnung zentrische Armatur <i>Ausführung mit zweigeteilter Welle</i>	8
E11	Stückliste zentrische Armatur <i>Ausführung mit zweigeteilter Welle</i>	8
E12	Zeichnung zentrische Armatur <i>Ausführung mit durchgehender Welle</i>	9
E13	Stückliste zentrische Armatur <i>Ausführung mit durchgehender Welle</i>	9

### Armaturen Serie Z600 mit geteiltem (zweiteiligem) Gehäuse

E14	Ausbau und Austausch von Teilen	10
E15	Zeichnung Armatur Typ Z611	11
E16	Zeichnung Armatur Typ Z614	11
E17	Stückliste Armaturen Typ Z611 - Z614	11

Falls erforderlich, können zusätzliche Informationen heruntergeladen oder unter den folgenden Adressen angefordert werden unter

[www.ebro-armaturen.com](http://www.ebro-armaturen.com) oder von:





EBRO ARMATUREN GmbH Karlstraße 8 D-58135 Hagen ☎ (02331) 904-0 Fax (02331) 904-111	EBRO ARMATUREN Ges.m.b.H Seybelgasse 13, TOP 9 A 1230 Wien ☎ (01) 201 7607 Fax (01) 201 7607	Bröer Absperrarmaturen Est&Co.KG Gewerbestr. 5 CH-6330 Cham ☎ (041) 748 5959 Fax (041) 748 5999
--	--	---

## E Allgemeines

**Generell:** Die EBRO Klappentypen Z, F, M, TW, BE sind wartungsfrei. Lediglich bei Armaturen mit PTFE-Auskleidung sollten kurz nach der Inbetriebnahme die Flanschschrauben entsprechend den vorgegebenen Schraubenanzugsmomenten (*siehe Abschnitt D5 der zugehörigen Betriebsanleitung*) nachgezogen werden. Grund dafür ist das Fließverhalten von PTFE unter Druck- und Temperaturbelastung.

## E1 Symbolerklärung


Hinweise sind in dieser Anleitung durch Symbole gekennzeichnet:

	<b>unbedingtes Verbot</b> .....muss befolgt werden
 XXXXX	<b>Gefahr / Vorsicht / Warnung</b> ... weist auf eine gefährliche Situation hin, die zum Tod oder zu schweren Verletzungen von Personen und/oder Schäden im Rohrsystem führen kann.
	<b>Hinweis</b> ... weist auf eine Anweisung hin, die unbedingt zu beachten ist.
	<b>Information</b> ... gibt nützliche Tipps und Empfehlungen

Wenn diese Hinweise, Achtungs- und Warnvermerke nicht befolgt werden, könnten daraus Gefahren entstehen und die Gewährleistung des Herstellers unwirksam werden.

## E2 Wichtiger Hinweis


Diese Wartungsanleitung als Ergänzung der Montage- und Betriebsanleitung soll eine fachgerechte Montage und Wartung der EBRO-Prozess-, Chemieklappen, sowie den störungsfreien Betrieb ermöglichen.

	<b>Die zugehörige Betriebsanleitung ist elementarer Teil dieser Wartungsanleitung und unbedingt zu beachten.</b>
---	--

Nichtbeachtung der Betriebs- oder Wartungsanleitung stellt eine Fahrlässigkeit in wichtigem Fall dar und entbindet den Hersteller EBRO-Armaturen von seiner Produkthaftung.

**Vor Beginn aller Arbeiten Betriebs- und Wartungsanleitung lesen !**

## E3 Personalanforderungen

 Warnung!	<b>Warnung! Verletzungsgefahr bei unzureichender Qualifikation!</b> Unsachgemäßer Umgang kann zu erheblichen Personen- und Sachschäden führen. <ul style="list-style-type: none"><li>• Tätigkeiten nur durch Fachpersonal durchführen lassen, die Durchführung von Tätigkeiten durch „unterwiesene Personen“ ist nicht ausreichend!</li><li>• Unqualifiziertes Personal von den Gefahrenbereichen fernhalten.</li></ul>
---	--

- **Fachpersonal**

Ist aufgrund seiner fachlichen Ausbildung, Kenntnisse und Erfahrung sowie Kenntnis der einschlägigen Bestimmungen in der Lage die ihm übertragenden Arbeiten auszuführen und mögliche Gefahren selbstständig zu erkennen.

- **Unterwiesene Person**


Wurde in einer Unterweisung durch den Betreiber über die ihr übertragenen Aufgaben und möglichen Gefahren bei unsachgemäßem Verhalten unterrichtet.


## E4 Persönliche Schutzausrüstung


Bei der Arbeit ist das Tragen von persönlicher Schutzausrüstung erforderlich um die Gesundheitsgefahren zu minimieren.


- Die für die jeweilige Arbeit notwendige Schutzausrüstung während der Arbeit stets tragen.
- Im Arbeitsbereich vorhandene Schilder zur persönlichen Schutzausrüstung beachten.

Bei allen Arbeiten grundsätzlich tragen:

	<b>Arbeitsschutzkleidung</b> ist eng anliegende Arbeitskleidung mit geringer Reißfestigkeit, mit engen Ärmeln und ohne abstehende Teile. Sie dient vorwiegend zum Schutz vor Reibung, Abschürfungen, Einstichen oder tieferen Verletzungen sowie vor Berührung mit heißen Oberflächen, ätzenden oder heißen Flüssigkeiten und Gasen.
---	--

	<b>Schutzhelm</b> Zum Schutz vor herabfallenden und umherfliegenden Teilen, und vor herausströmenden Flüssigkeiten und Gasen.
---	--


	<b>Sicherheitschuhe</b> Zum Schutz vor schweren herabfallenden Teilen, vor Berührung mit heißen Oberflächen, ätzenden oder heißen Flüssigkeiten und Gasen und Ausrutschen auf rutschigem Untergrund.
---	---

	<b>Schutzhandschuhe</b> Zum Schutz der Hände vor Reibung, Abschürfungen, Einstichen oder tieferen Verletzungen sowie vor Berührung mit heißen Oberflächen, ätzenden oder heißen Flüssigkeiten und Gasen.
--	---

Beim Ausführen besonderer Arbeiten ist spezielle Schutzausrüstung erforderlich. Auf Diese wird gesondert hingewiesen. Im Folgenden werden diese besonderen Schutzausführungen erläutert.


## E5 Besondere Gefahren

### E5.1 Elektrischer Strom (bei aufgebautem Elektroantrieb)

 Gefahr!	<b>Gefahr! Lebensgefahr durch elektrischen Strom!</b> Bei Berührung mit spannungsführenden Teilen besteht unmittelbare Lebensgefahr. Beschädigung der Isolation oder einzelner Bauteile kann lebensgefährlich sein.
--	--

- Bei Beschädigungen der Isolation Spannungsversorgung sofort abschalten und Reparatur veranlassen.
- Arbeiten an der elektrischen Anlage nur von Elektrofachkräften ausführen lassen
- Vor Beginn der Arbeit Betriebsanleitung der elektrischen Anlage sorgfältig lesen und beachten
- Bei allen Arbeiten an der elektrischen Anlage Diese spannungslos schalten und Spannungsfreiheit prüfen
- Vor Wartungs-, Reinigungs- und Reparaturarbeiten Spannungsversorgung abschalten und gegen Wiedereinschalten sichern.
- Keine Sicherungen überbrücken oder außer Betrieb setzen.


### E5.2 Hydraulikflüssigkeit (bei aufgebautem Hydraulikantrieb)

 Warnung!	<b>Warnung! Gefahr durch Fehlgebrauch!</b> Jede über die bestimmungsgemäße Verwendung hinausgehende und/oder andersartige Benutzung des Antriebes kann zu gefährlichen Situationen führen und zu erheblichen Sach- und Umweltschäden führen.
---	---



# Wartungsanleitung EBRO-Absperrklappen Serie Z, F, M, TW

- Bei Beschädigungen der Druckleitungen Druckversorgung sofort abschalten und Reparatur veranlassen.
- Arbeiten an der hydraulischen Anlage nur von Fachkräften ausführen lassen
- Vor Beginn der Arbeit Betriebsanleitung des Antriebes und der Anbauteile sorgfältig lesen und beachten.
- Bei allen Arbeiten an der hydraulischen Anlage Diese drucklos schalten und Drucklosigkeit prüfen.
- Vor Wartungs-, Reinigungs- und Reparaturarbeiten Druckversorgung absperren und sichern.
- Keine Leitungen überbrücken oder außer Betrieb setzen.


## E5.3 Druckluft (bei aufgebautem Pneumatikantrieb)

 Warnung!	<b>Warnung! Gefahr durch Fehlgebrauch!</b> Jede über die bestimmungsgemäße Verwendung hinausgehende und/oder andersartige Benutzung des Antriebes kann zu gefährlichen Situationen führen.
<ul style="list-style-type: none"><li>• Bei Beschädigungen der Druckluftleitungen Druckluftversorgung sofort abschalten und Reparatur veranlassen.</li><li>• Arbeiten an der pneumatischen Anlage nur von Fachkräften ausführen lassen.</li><li>• Vor Beginn der Arbeit Betriebsanleitung des Antriebes und der Anbauteile sorgfältig lesen und beachten.</li><li>• Bei allen Arbeiten an der pneumatischen Anlage Diese drucklos schalten und Drucklosigkeit prüfen.</li><li>• Vor Wartungs-, Reinigungs- und Reparaturarbeiten Druckluftversorgung absperren und sichern.</li><li>• Keine Leitungen überbrücken oder außer Betrieb setzen.</li></ul>	


## E5.4 Handbetätigung (bei aufgebautem Handhebel / Rastgriff)

 Warnung!	<b>Warnung! Gefahr durch Fehlgebrauch!</b> Jede über die bestimmungsgemäße Verwendung hinausgehende und/oder andersartige Benutzung der Handbetätigung kann zu gefährlichen Situationen führen.
 Warnung!	<b>Warnung! Gefahr durch Fehlgebrauch!</b> Auf sichere Klemmbefestigung des Handhebels bzw. vollständige Arretierung des Rastgriffes achten. Die Klemmung des Handhebels muß eine sichere Befestigung gegen alle auftretenden Betriebsbedingungen gewährleisten. Nicht ausreichende Klemmung kann zu gefährlichen Situationen führen.

## E5.5 Bewegte Bauteile

 Warnung!	<b>Warnung! Verletzungsgefahr durch bewegte Bauteile!</b> Sich bewegende Bauteile können schwere Verletzungen verursachen. Armatur erst nach vollendetem Einbau in die zugehörige Anlage betätigen. Eine Betätigung der Armatur im nicht eingebauten Zustand kann zu gefährlichen Situationen führen.
---	--

## E6 Sicherheitseinrichtungen

 Warnung!	<b>Warnung! Lebensgefahr durch nicht funktionierende Sicherheitseinrichtungen!</b> Sicherheitseinrichtungen sorgen für ein Höchstmaß an Sicherheit im Betrieb. Auch wenn durch Sicherheitseinrichtungen Arbeitsprozesse umständlicher werden, dürfen Sie keinesfalls außer Kraft gesetzt werden. Die Sicherheit ist nur bei intakten Sicherheitseinrichtungen gewährleistet.
---	---

- Vor Arbeitsbeginn prüfen ob die Sicherheitseinrichtungen funktionstüchtig und richtig installiert sind.

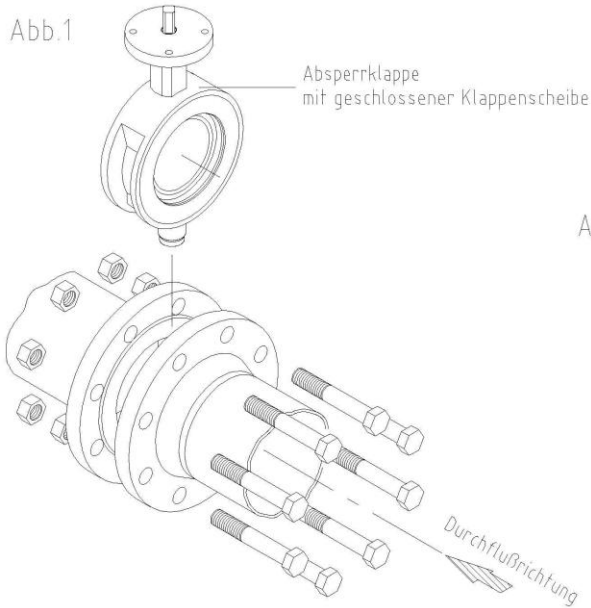


Abb.2

Flanschschrauben über kreuz anziehen

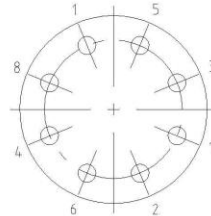
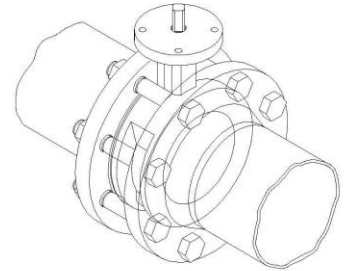


Abb.3



**Einbauhinweis EW 1806 für elastomerausgekleidete Armaturen und Einbauhinweis EW 1807 für PTFE-ausgekleidete Armaturen sowie Schraubenanzugsmomente beachten. Siehe Hinweis in Abschnitt D5 der zugehörigen Betriebsanleitung.**

## E8 Ausbau der Armatur

1. Beachten Sie die Hinweise und Sicherheitsregeln sowie Abschnitt B5 der zugehörigen Betriebsanleitung.
2. Die Absperrklappe darf nur mit geschlossener Klappenscheibe aus der Rohrleitung entfernt werden.
3. Bitte beachten Sie, das in den Toträumen der Armatur noch Medium vorhanden sein kann.
4. Sorgen Sie für entsprechende Hebewerkzeuge um die Armatur zu sichern und aus der Leitung entfernen zu können.
5. Lösen Sie die Flanschschrauben kreuzweise.
6. Achten Sie darauf, das die Flanschdichtflächen beim Ausbau der Armatur nicht zerkratzt werden.
7. Flanschschrauben ausbauen.
8. Flansche mit einem Werkzeug spreizen.
9. Klappe herausziehen und gut geschützt lagern. Dichtflächen schützen.



**Zusätzliche Erläuterungen entnehmen Sie der zugehörigen Betriebsanleitung und den technischen Datenblättern.**

Es wird empfohlen, Absperrklappen, die dauernd in einer Position verbleiben, in regelmäßigen Zeitabständen zu betätigen, um die Gängigkeit sicher zu stellen.

## Armaturen mit einteiligem Gehäuse (*nicht Serie Z600!*) und auswechselbarer Elastomer-Manschette

(für Armaturen mit einvulkanisierter Manschette wenden Sie sich bitte an den Hersteller EBRO-Armaturen)

## E9 Ausbau und Austausch von Teilen

1. Gewindestift herausschrauben.
2. Obere Welle aus dem Gehäuse ziehen.
3. Gewindestopfen herausschrauben.

4. Dichtring vom Gewindestopfen abnehmen, kontrollieren und ggf. erneuern.
5. Untere Welle aus dem Gehäuse ziehen, falls erforderlich unter Zuhilfenahme einer einzuschraubenden Gewindestange.



**Vorsicht**

**Nach Ausbau der oberen und unteren Welle ist die Klappenscheibe frei innerhalb der Manschette; Klappenscheibe gegen Herausfallen sichern!**

6. O-Ringe auf oberer und unterer Welle kontrollieren und ggf. erneuern.
7. Klappenscheibe aus der Manschette herausdrücken.
8. Manschette mit einem geeigneten stumpfen Werkzeug aus dem Gehäuse heraushebeln.
9. Manschette kontrollieren und ggf. erneuern.



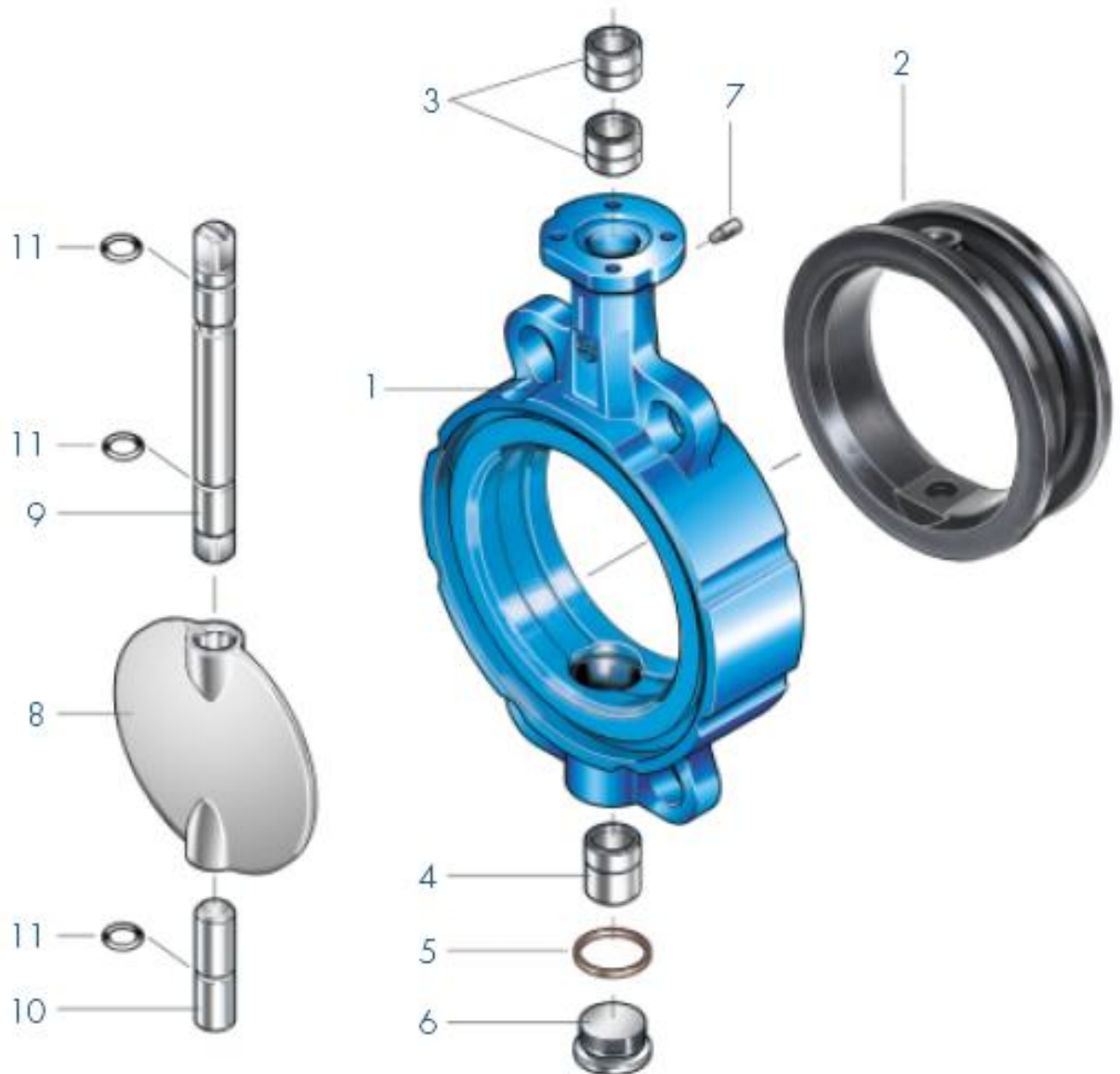
**Vor dem Einbau die Manschette an der zum Gehäuse liegenden Seite mit Talkumpuder behandeln.**

1. Eine Wellendurchführung der Manschette (zylindrischer Wulst) exakt in die untere Gegenbohrung des Gehäuses drücken.
2. Manschette halbseitig derart in das Gehäuse drücken, daß die obere Wellendurchführung (zylindrischer Wulst) exakt mit der oberen Gegenbohrung des Gehäuses fluchtet.
3. Manschette vollständig in das Gehäuse drücken.
4. Obere und untere Wellendurchführung der Manschette auf einwandfreien Sitz überprüfen (fluchtend mit oberer und unterer Gegenbohrung des Gehäuses).
5. Obere und untere Welle im Bereich der O-Ringe mit einem geeigneten Gleitmittel versehen (z.B. Armaturenfett Bernlub Hydrohaf 2).
6. Klappenscheibe derart in der Manschette positionieren, daß die Wellenaufnahmen der Klappenscheibe (oben Vierkant, unten Bohrung) mit der oberen und unteren Gegenbohrung der Manschette und des Gehäuses fluchten.
7. Untere Welle in das Gehäuse einsetzen: Gewindestopfen mit Dichtring lose einschrauben.
8. Obere Welle derart in das Gehäuse einsetzen, daß der obere Einstich bündig mit der Oberkante des Gehäuseflansches und die Nut auf dem Vierkant der Welle parallel zur Stellung der Klappenscheibe steht.



Federt die obere Welle beim Einsetzen in das Gehäuse zurück, wird Luft in der oberen Wellenaufnahme der Klappenscheibe komprimiert. Obere Welle eingedrückt halten, geeignetes Werkzeug (z.B. stumpfer Schraubendreher) vorsichtig zwischen Manschette und obere Wellenaufnahme der Klappenscheibe drücken, um die komprimierte Luft entweichen zu lassen.

9. Obere Welle eindrücken, bis der obere Einstich bündig mit der Oberkante des Gehäuseflansches ist.
10. Gewindestift einschrauben und leicht gegen die obere Welle drehen.
11. Gewindestift eine halbe Umdrehung herausschrauben und Drehbarkeit von Welle und Klappenscheibe prüfen.
12. Betätigungselement montieren.
13. Beim Aufbau einer Rasterscheibe und Rastgriff sowie der stufenlosen Feineinstellung ist darauf zu achten, daß der Griffhebel parallel zur Stellung der Klappenscheibe aufgebaut wird. Armatur öffnen - Drehrichtung nach links Armatur schließen - Drehrichtung nach rechts
14. Vor Montage der instandgesetzten Armatur Dichtheitsprüfung gem. Abschnitt B4 der zugehörigen Betriebsanleitung durchführen.



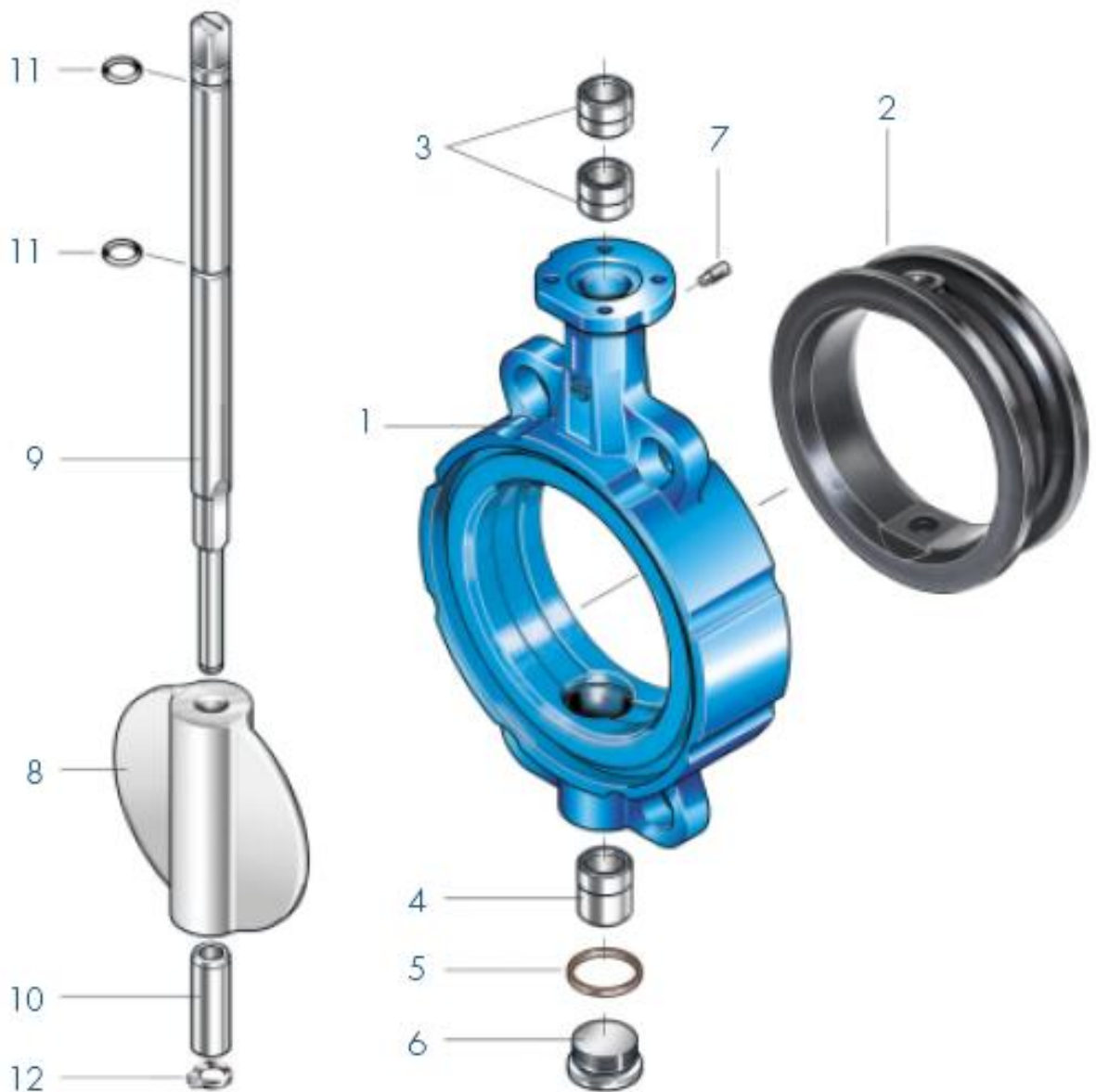
## E11 Stückliste zentrische Armatur

## Ausführung mit zweigeteilter Welle

- |                      |                        |
|----------------------|------------------------|
| 1 Gehäuse            | 7 Gewindestift DIN 915 |
| 2 Manschette         | 8 Scheibe              |
| 3/4 Lagerbuchse      | 9/10 Wellen            |
| 5 Dichtring DIN 7603 | 11 O-Ring              |
| 6 Verschraubung      |                        |

EBRO Absperrklappen sind nach dem Baukastenprinzip konstruiert. Die hier für die Type Z 011-A exemplarisch dargestellte Stückliste gilt insofern unverändert für die Typen M 015-A, Z 014-A und F 012-A (F 012: Manschette einvulkanisiert). Bei Ersatzteilbestellungen für andere Typen wenden Sie sich bitte an die Techniker im Werk.





E13 Stückliste zentrische Armatur

Ausführung mit durchgehender Welle

- |                             |                           |
|-----------------------------|---------------------------|
| 1 Gehäuse                   | 8 TS-Scheibe              |
| 2 Manschette                | 9 TS-Welle                |
| 3/4 Lagerbuchse             | 10 Hülse                  |
| 5 Dichtring DIN 7603        | 11 O-Ring                 |
| 6 Verschlusschraube DIN 908 | 12 Sicherungsring DIN 471 |
| 7 Gewindestift DIN 915      |                           |

EBRO Absperrklappen sind nach dem Baukastenprinzip konstruiert. Die hier für die Type Z 011-A exemplarisch dargestellte Stückliste gilt insofern unverändert für die Typen M 015-A, Z 014-A und F 012-A (F 012: Manschette einvulkanisiert). Bei Ersatzteilbestellungen für andere Typen wenden Sie sich bitte an die Techniker im Werk. Diese Version wird bei hohem Betriebsdruck und großen Nennweiten eingesetzt (Beispiel: Betriebsdruck 16 bar, DN > 150).

## Armaturen Serie Z600 mit geteiltem (zweiteiligen) Gehäuse und auswechselbarer Elastomer-Manschette

(für Armaturen mit PTFE-Manschette verwenden Sie bitte die Wartungsanleitung WA 2.0)

### E14 Ausbau und Austausch von Teilen

1. Schrauben (9) herausschrauben.
2. Gehäusehälften (1) abnehmen
3. Verschlusschraube (5) herausschrauben.
4. Dichtring (4) abnehmen, kontrollieren und ggf. erneuern.
5. Welle (7) am 4-Kant vorsichtig einspannen und Manschette (2) gegebenenfalls abziehen.
6. Manschette (2) kontrollieren und ggf. erneuern.
7. Manschette (2) an den Wellendurchführungen mit geeignetem Gleitmittel versehen (z. B. Armaturen fett Bernlub Hydrohaf 2).
8. Das lange Wellenende (7) mit dem Vierkant oder Zweiflach durch eine der gefetteten Wellendurchführungen vorsichtig einführen. (ACHTUNG: Dichtung bzw. Dichtwulst in der Bohrung nicht beschädigen.)
9. Das durchgeführte Wellenende in eine Spannvorrichtung (z.B. Schraubstock) einspannen. (ACHTUNG: Wellenoberfläche vor Beschädigung schützen.)
10. Manschette mit der noch freien Wellendurchführung über das kurze Wellenende ziehen.

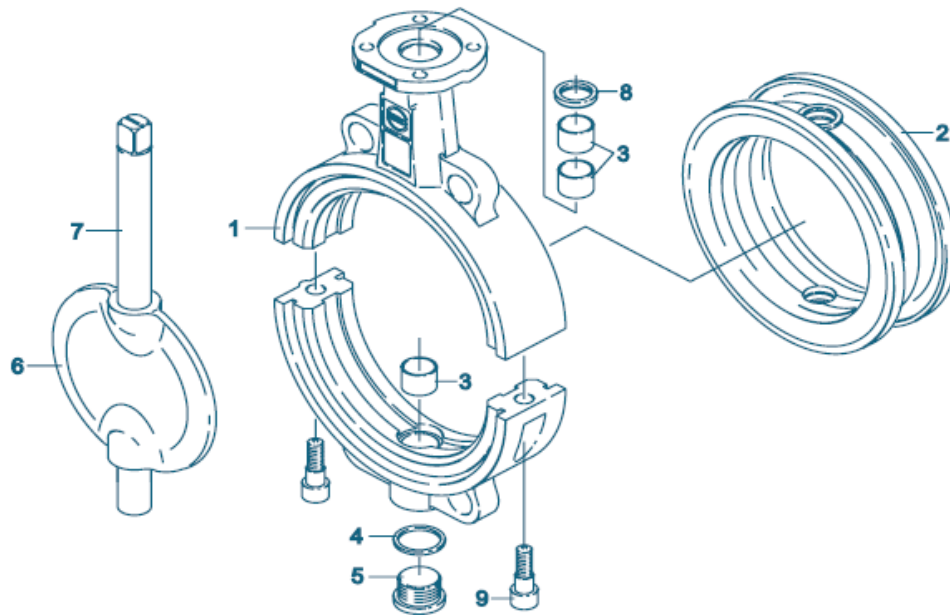
### WIEDEREINBAU DER KLAPPENSCHLEIBE UND MANSCHETTE



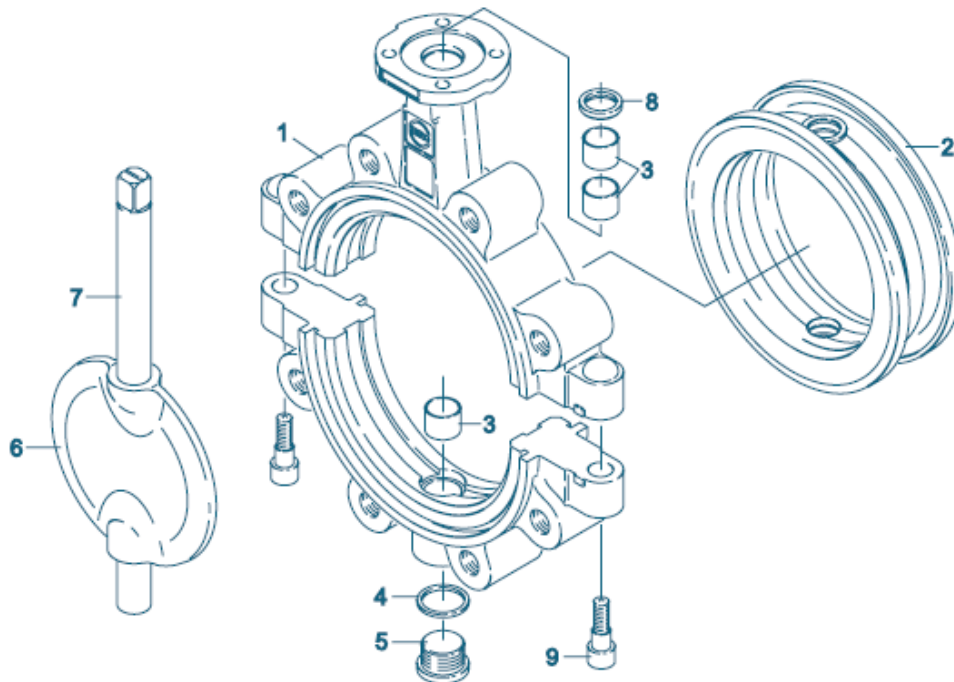
**Vor dem Einbau die Manschette an der zum Gehäuse liegenden Seite mit Talkumpuder behandeln.**

11. Wellendurchführung der Manschette (zylindrischer Wulst) exakt in die Gegenbohrungen des Gehäuses drücken.
12. Beide Gehäusehälften (1) wieder aufsetzen.
13. Obere und untere Wellendurchführung der Manschette auf einwandfreien Sitz überprüfen (fluchtet mit oberer und unterer Gegenbohrung des Gehäuses).
14. Manschette (2) wieder in die umlaufende Klammernut einführen, eventuell geeignetes Werkzeug verwenden (z. B. stumpfer Schraubendreher)
15. Gehäuseschrauben (9) leicht mit einem geeigneten Fett einreiben, wieder einsetzen und schrittweise anziehen
16. Verschlusschraube (5) leicht mit einem geeigneten Fett einreiben und mit Dichtring (4) wieder einschrauben.
17. Betätigungselement montieren.
18. Beim Aufbau der Rasthebel und des Rastgriffs sowie der stufenlosen Feineinstellung ist darauf zu achten, dass der Griffhebel parallel zur Stellung der Klappenscheibe (8) aufgebaut wird.  
Armatur öffnen - Drehrichtung nach links  
Armatur schließen - Drehrichtung nach rechts
15. Vor Montage der instandgesetzten Armatur Dichtheitsprüfung gem. Abschnitt B4 der zugehörigen Betriebsanleitung durchführen.

## E15 Zeichnung Armatur Typ Z611



## E16 Zeichnung Armatur Typ Z614



## E17 Stückliste Armaturen Typ Z611 - Z614

Pos.	Bezeichnung	Werkstoff	Werkstoff-Nr.	ASTM	Pos.	Bezeichnung	Werkstoff	Werkstoff-Nr.	ASTM
1	<b>Gehäuse</b>	Gusseisen	GGG-40	0.7040	60-40-18	1	<b>Welle/Scheibe einteilige Ausführung</b>		
2	<b>Manschette</b>	NBR	Acrylnitril-Butadien-Kautschuk			6	<b>Schelbe</b>	Edelstahl	G-X5CrNiMo19-11-2 1.4408
		EPDM	Ethylen-Propylen-Kautschuk					G-X2CrNiMoN26-7-4 1.4469	CF8M
		CSM	Chlorsulfiertes Polyethylen				Beschichtungen	Halar	A995
		FPM	Flour-Kautschuk				Oberflächenbeschaffenheit	spiegelhochglanzpoliert	
		VSI	Silikon-Kautschuk			7	<b>Welle</b>		
		AU	Polyurethan				Edelstahl	G-X5CrNiMo19-11-2 1.4408	CF8M
3	<b>Lagerbuchse</b>	Messing	MS 58	2.0401	B45			X2CrNiMoN22-5-3 1.4462	F51
								X5CrNiMo17-12-2 1.4401	316
4	<b>Dichtring DIN 7603</b>	Kupfer	Cu		Copper	8	<b>Abstreifring</b>	PTFE	Polytetrafluorethylen PTFE
5	<b>Verschlussschraube DIN 908</b>	Edelstahl	G-X5CrNiMo19-11-2 1.4408		CF8M	9	<b>Schraube</b>	Edelstahl	A4-70 1.4401
									B8M
								Weitere Werkstoffe auf Anfrage	