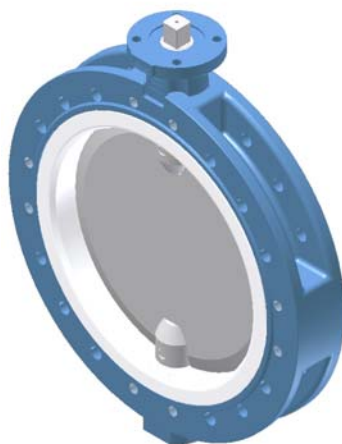


## Prozess- / Chemieklappen Serie T200

**T211**



**T212**



**T214**



Beispieldarstellungen, nicht alle möglichen Typ-Varianten sind abgebildet!

# Wartungsanleitung

Beiblatt zur Montage- und Betriebsanleitung BA 1.0 - DGRL/MRL

*Sprachversion deutsch*

## Inhalt

Seite

### E) Allgemeines

E1	Symbolerklärung	3
E2	Wichtiger Hinweis	3
E3	Personalanforderungen	3
E4	Persönliche Schutzausrüstung	4
E5	Besondere Gefahren	4
E6	Sicherheitseinrichtungen	5
E7	Einbaudarstellung	6
E8	Ausbau der Armatur	6
E9	Reparatur mit Ersatzteilset	6
E10	Austausch einer PTFE-Manschette	7
E11	Zeichnung T211	9
E12	Zeichnung T214	9
E13	Stückliste T211 / T214	10
E14	Zeichnung T212	11
E15	Stückliste T212	11

Falls erforderlich, können zusätzliche Informationen heruntergeladen oder unter den folgenden Adressen angefordert werden unter

[www.ebro-armaturen.com](http://www.ebro-armaturen.com) oder von:





EBRO ARMATUREN GmbH Karlstraße 8 D-58135 Hagen ☎ (02331) 904-0 Fax (02331) 904-111	EBRO ARMATUREN Ges.m.b.H Seybelgasse 13, TOP 9 A 1230 Wien ☎ (01) 201 7607 Fax (01) 201 7607	Bröer Absperrarmaturen Est&Co.KG Gewerbestrasse 5 CH-6330 Cham ☎ (041) 748 5959 Fax (041) 748 5999
--	--	--

## E Allgemeines

**Generell:** Die EBRO Klappentypen T200 sind wartungsfrei. Kurz nach der Inbetriebnahme sollten die Flanschschrauben entsprechend den vorgegebenen Schraubenanzugsmomenten (*siehe Abschnitt D5 der zugehörigen Betriebsanleitung*) nachgezogen werden. Grund dafür ist das Fließverhalten von PTFE unter Druck- und Temperaturbelastung.

## E1 Symbolerklärung

Hinweise sind in dieser Anleitung durch Symbole gekennzeichnet:

	<b>unbedingtes Verbot</b> .....muss befolgt werden
 XXXXX	<b>Gefahr / Vorsicht / Warnung</b> ... weist auf eine gefährliche Situation hin, die zum Tod oder zu schweren Verletzungen von Personen und/oder Schäden im Rohrsystem führen kann.
	<b>Hinweis</b> ... weist auf eine Anweisung hin, die unbedingt zu beachten ist.
	<b>Information</b> ... gibt nützliche Tipps und Empfehlungen

Wenn diese Hinweise, Achtungs- und Warnvermerke nicht befolgt werden, könnten daraus Gefahren entstehen und die Gewährleistung des Herstellers unwirksam werden.

## E2 Wichtiger Hinweis


Diese Wartungsanleitung als Ergänzung der Montage- und Betriebsanleitung soll eine fachgerechte Montage und Wartung der EBRO-Prozess-, Chemieklappen, sowie den störungsfreien Betrieb ermöglichen.

	<b>Die zugehörige Betriebsanleitung ist elementarer Teil dieser Wartungsanleitung und unbedingt zu beachten.</b>
---	--

Nichtbeachtung der Betriebs- oder Wartungsanleitung stellt eine Fahrlässigkeit in wichtigem Fall dar und entbindet den Hersteller EBRO-Armaturen von seiner Produkthaftung.

**Vor Beginn aller Arbeiten Betriebs- und Wartungsanleitung lesen !**

## E3 Personalanforderungen

 Warnung!	<b>Warnung! Verletzungsgefahr bei unzureichender Qualifikation!</b> Unsachgemäßer Umgang kann zu erheblichen Personen- und Sachschäden führen. <ul style="list-style-type: none"> <li>• Tätigkeiten nur durch Fachpersonal durchführen lassen, die Durchführung von Tätigkeiten durch „unterwiesene Personen“ ist nicht ausreichend!</li> <li>• Unqualifiziertes Personal von den Gefahrenbereichen fernhalten.</li> </ul>
---	---


- **Fachpersonal**  
Ist aufgrund seiner fachlichen Ausbildung, Kenntnisse und Erfahrung sowie Kenntnis der einschlägigen Bestimmungen in der Lage die ihm übertragenen Arbeiten auszuführen und mögliche Gefahren selbstständig zu erkennen.
- **Unterwiesene Person**  
Wurde in einer Unterweisung durch den Betreiber über die ihr übertragenen Aufgaben und möglichen Gefahren bei unsachgemäßem Verhalten unterrichtet.


## E4 Persönliche Schutzausrüstung


Bei der Arbeit ist das Tragen von persönlicher Schutzausrüstung erforderlich um die Gesundheitsgefahren zu minimieren.


- Die für die jeweilige Arbeit notwendige Schutzausrüstung während der Arbeit stets tragen.
- Im Arbeitsbereich vorhandene Schilder zur persönlichen Schutzausrüstung beachten.

Bei allen Arbeiten grundsätzlich tragen:

	<b>Arbeitsschutzkleidung</b> ist eng anliegende Arbeitskleidung mit geringer Reißfestigkeit, mit engen Ärmeln und ohne abstehende Teile. Sie dient vorwiegend zum Schutz vor Reibung, Abschürfungen, Einstichen oder tieferen Verletzungen sowie vor Berührung mit heißen Oberflächen, ätzenden oder heißen Flüssigkeiten und Gasen.
---	--

	<b>Schutzhelm</b> Zum Schutz vor herabfallenden und umherfliegenden Teilen, und vor herausströmenden Flüssigkeiten und Gasen.
---	--


	<b>Sicherheitsschuhe</b> Zum Schutz vor schweren herabfallenden Teilen, vor Berührung mit heißen Oberflächen, ätzenden oder heißen Flüssigkeiten und Gasen und Ausrutschen auf rutschigem Untergrund.
---	--

	<b>Schutzhandschuhe</b> Zum Schutz der Hände vor Reibung, Abschürfungen, Einstichen oder tieferen Verletzungen sowie vor Berührung mit heißen Oberflächen, ätzenden oder heißen Flüssigkeiten und Gasen.
--	---

Beim Ausführen besonderer Arbeiten ist spezielle Schutzausrüstung erforderlich. Auf Diese wird gesondert hingewiesen. Im Folgenden werden diese besonderen Schutzmaßnahmen erläutert.


## E5 Besondere Gefahren

### E5.1 Elektrischer Strom (bei aufgebautem Elektroantrieb)

 Gefahr!	<b>Gefahr! Lebensgefahr durch elektrischen Strom!</b> Bei Berührung mit spannungsführenden Teilen besteht unmittelbare Lebensgefahr. Beschädigung der Isolation oder einzelner Bauteile kann lebensgefährlich sein.
--	--

- Bei Beschädigungen der Isolation Spannungsversorgung sofort abschalten und Reparatur veranlassen.
- Arbeiten an der elektrischen Anlage nur von Elektrofachkräften ausführen lassen
- Vor Beginn der Arbeit Betriebsanleitung der elektrischen Anlage sorgfältig lesen und beachten
- Bei allen Arbeiten an der elektrischen Anlage Diese spannungslos schalten und Spannungsfreiheit prüfen
- Vor Wartungs-, Reinigungs- und Reparaturarbeiten Spannungsversorgung abschalten und gegen Wiedereinschalten sichern.
- Keine Sicherungen überbrücken oder außer Betrieb setzen.


### E5.2 Hydraulikflüssigkeit (bei aufgebautem Hydraulikantrieb)

 Warnung!	<b>Warnung! Gefahr durch Fehlgebrauch!</b> Jede über die bestimmungsgemäße Verwendung hinausgehende und/oder andersartige Benutzung des Antriebes kann zu gefährlichen Situationen führen und zu erheblichen Sach- und Umweltschäden führen.
---	---

# Wartungsanleitung EBRO-Absperrklappen Serie T200



- Bei Beschädigungen der Druckleitungen Druckversorgung sofort abschalten und Reparatur veranlassen.
- Arbeiten an der hydraulischen Anlage nur von Fachkräften ausführen lassen
- Vor Beginn der Arbeit Betriebsanleitung des Antriebes und der Anbauteile sorgfältig lesen und beachten
- Bei allen Arbeiten an der hydraulischen Anlage Diese drucklos schalten und Drucklosigkeit prüfen
- Vor Wartungs-, Reinigungs- und Reparaturarbeiten Druckversorgung absperren und sichern.
- Keine Leitungen überbrücken oder außer Betrieb setzen.

## E5.3 Druckluft (bei aufgebautem Pneumatikantrieb)


 Warnung!	<b>Warnung! Gefahr durch Fehlgebrauch!</b> Jede über die bestimmungsgemäße Verwendung hinausgehende und/oder andersartige Benutzung des Antriebes kann zu gefährlichen Situationen führen.
---	---

- Bei Beschädigungen der Druckluftleitungen Druckluftversorgung sofort abschalten und Reparatur veranlassen.
- Arbeiten an der pneumatischen Anlage nur von Fachkräften ausführen lassen
- Vor Beginn der Arbeit Betriebsanleitung des Antriebes und der Anbauteile sorgfältig lesen und beachten
- Bei allen Arbeiten an der pneumatischen Anlage Diese drucklos schalten und Drucklosigkeit prüfen
- Vor Wartungs-, Reinigungs- und Reparaturarbeiten Druckluftversorgung absperren und sichern.
- Keine Leitungen überbrücken oder außer Betrieb setzen.


## E5.4 Handbetätigung (bei aufgebautem Handhebel / Rastgriff)

 Warnung!	<b>Warnung! Gefahr durch Fehlgebrauch!</b> Jede über die bestimmungsgemäße Verwendung hinausgehende und/oder andersartige Benutzung der Handbetätigung kann zu gefährlichen Situationen führen.
 Warnung!	<b>Warnung! Gefahr durch Fehlgebrauch!</b> Auf sichere Klemmbefestigung des Handhebels bzw. vollständige Arretierung des Rastgriffes achten. Die Klemmung des Handhebels muß eine sichere Befestigung gegen alle auftretenden Betriebsbedingungen gewährleisten. Nicht ausreichende Klemmung kann zu gefährlichen Situationen führen.

## E5.5 Bewegte Bauteile

 Warnung!	<b>Warnung! Verletzungsgefahr durch bewegte Bauteile!</b> Sich bewegende Bauteile können schwere Verletzungen verursachen. Armatur erst nach vollendetem Einbau in die zugehörige Anlage betätigen. Eine Betätigung der Armatur im nicht eingebauten Zustand kann zu gefährlichen Situationen führen.
---	--

## E6 Sicherheitseinrichtungen

 Warnung!	<b>Warnung! Lebensgefahr durch nicht funktionierende Sicherheitseinrichtungen!</b> Sicherheitseinrichtungen sorgen für ein Höchstmaß an Sicherheit im Betrieb. Auch wenn durch Sicherheitseinrichtungen Arbeitsprozesse umständlicher werden, dürfen Sie keinesfalls außer Kraft gesetzt werden. Die Sicherheit ist nur bei intakten Sicherheitseinrichtungen gewährleistet.
---	---

- Vor Arbeitsbeginn prüfen ob die Sicherheitseinrichtungen funktionstüchtig und richtig installiert sind.

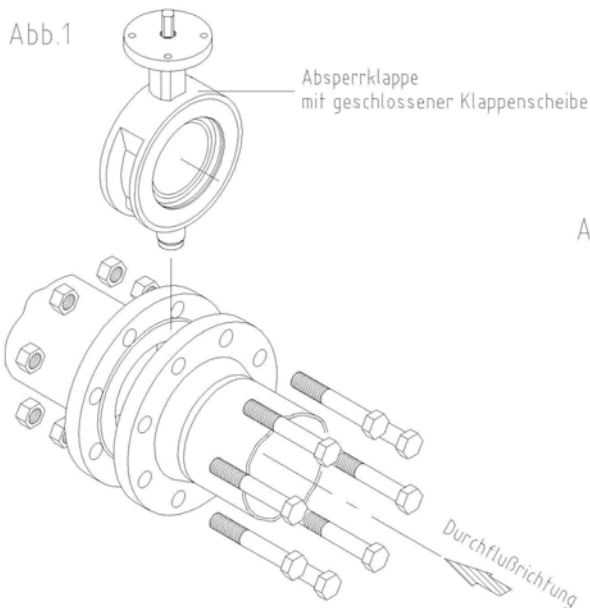


Abb.2  
Flanschschrauben über kreuz anziehen

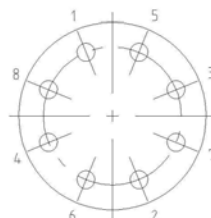
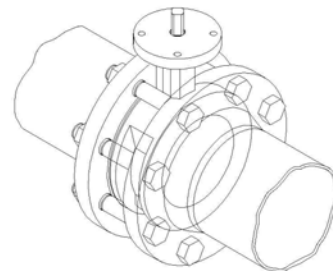


Abb.3



**Einbauhinweis EW 1807 und Schraubenanzugsmomente beachten. Siehe Hinweis in Abschnitt D5 der zugehörigen Betriebsanleitung.**

## E8 Ausbau der Armatur

1. Beachten Sie die Hinweise und Sicherheitsregeln sowie Abschnitt B5 der zugehörigen Betriebsanleitung.
2. Die Absperrklappe darf nur mit geschlossener Klappenscheibe aus der Rohrleitung entfernt werden.
3. Bitte beachten Sie, das in den Toträumen der Armatur noch Medium vorhanden sein kann.
4. Sorgen Sie für entsprechende Hebwerkzeuge um die Armatur zu sichern und aus der Leitung entfernen zu können.
5. Lösen Sie die Flanschschrauben kreuzweise.
6. Achten Sie darauf, das die Flanschdichtflächen beim Ausbau der Armatur nicht zerkratzt werden.
7. Flanschschrauben ausbauen.
8. Flansche mit einem Werkzeug spreizen.
9. Klappe herausziehen und gut geschützt lagern. PTFE Dichtflächen schützen.



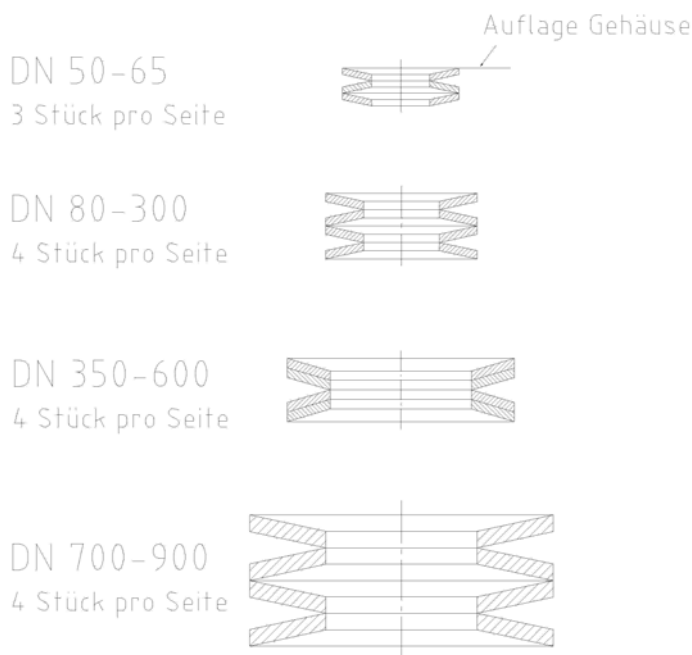
**Zusätzliche Erläuterungen entnehmen Sie der zugehörigen Betriebsanleitung und den technischen Datenblättern.**

Es wird empfohlen, Absperrklappen, die dauernd in einer Position verbleiben, in regelmäßigen Zeitabständen zu betätigen, um die Gängigkeit sicher zu stellen.

## E9 Reparatur mit Ersatzteilset

1. Gehäuseschrauben (13) entfernen.
2. Komplette Innengarnitur herausnehmen und die wieder zu verwendenden Teile reinigen. Die Räume für die Tellerfedern (7), dem Einsatz entsprechend, leicht einfetten.
3. Tellerfedern (7) nach "Einbauvorgabe", Bild 2, in die untere Gehäusehälfte einsetzen.
4. Druckstück (6) einlegen.
5. Druckfeder Pos. 20 bei DN 40 - DN 65 mit PTFE-Scheibe einsetzen

## Bild 2 – Einbauvorgabe Tellerfedern



6. Elastomereinlagen (5) bis zur Anlage am Druckstück einlegen.
7. Dachmanschette (8) und O-Ring (9) auf die Kragen der Manschette (2) aufsetzen.
8. Neue, vorbereitete Innengarnitur ( 2, 3, 4, 8, 9, und 4.1, 4.2, 4.3, 20, nur erforderlich bei DN 40 - 65 mit PTFE-Scheibe) mit Scheibe in Offenstellung, vorsichtig bis zur untersten Position in die Gehäusehälfte, einschieben.
9. Oberes Druckstück (6) und Tellerfedern (7) entsprechend der "Einbauvorgabe" Bild 2 aufsetzen.
10. Position der Elastomereinlagen (5) prüfen. Die Einlagen müssen am oberen Druckstück mit Vorspannung anliegen.
11. Die Elastomereinlagen (5) eventuell leicht nach unten nachschieben.
12. Obere Gehäusehälfte aufsetzen ( Kennzeichnung beachten ) und die Gehäuseschrauben (13) leicht anziehen.
13. **ACHTUNG** : Gehäuseschrauben (13) schrittweise, gleichmäßig anziehen. Klappenscheibe bei jedem Schritt durch den Sitz der Manschette fahren, über die Zu-Stellung hinaus und zurück, damit sich die Innenteile setzen können.
14. Danach, vor dem Einbau in die Anlage, erforderliche Dichtheitsprüfung durchführen

## E10 Austausch einer PTFE-Manschette

1. Heißluftofen auf 180° C bis 200° C erhitzen
2. Untere Wellenverlängerung (12) –vorhanden bis DN 200- entfernen  
Defekte PTFE-Manschette mit Welle/Scheibe ca. 10 Minuten erhitzen
3. Die heiße Einheit mit Schutzhandschuhen entnehmen. Manschette oval drücken (Bild 4) bis das kurze Wellenende herausgeschwenkt werden kann. Welle/Scheibe entnehmen und wieder abkühlen lassen
4. Dichtfläche der Scheibe auf Beschädigungen prüfen und eventuell ersetzen
5. Die neue PTFE-Manschette und Welle-Scheibe sorgfältig mit Waschbenzin reinigen
6. PTFE-Manschette ca. 10 bis 15 Minuten bei 180° bis 200°C erhitzen
7. Die heiße Manschette mit sauberen Schutzhandschuhen aus dem Ofen entnehmen
8. **ACHTUNG**: die Innenfläche der PTFE-Manschette ist die Dichtfläche und darf nicht beschädigt werden
9. Das lange Wellenende der Klappenscheibe vorsichtig in eine Bohrung der Manschette einführen (Bild 3) und die Scheibe in Offenstellung drehen
10. PTFE-Manschette vorsichtig oval verformen (Bild 4), bis das kurze Wellenende in die andere Manschettenbohrung eingeführt werden kann

# Wartungsanleitung EBRO-Absperrklappen Serie T200

11. Die Scheibe in Geschlossenstellung drehen und so stehen lassen
12. Beide Druckstücke (6) auf die Kragen der Manschette schieben, um diese zu stabilisieren (Bild5)
13. Manschette von Hand wieder zurückformen (Bild 6)
14. Abkühlen der Teile bis DN 300 liegend, auf einer sauberen Unterlage  
Abkühlen ab DN 350 stehend, auf dem kurzen Wellenende
15. Nach Abkühlung der Teile den unteren Wellenzapfen (12), nur bis DN 200 vorhanden, wieder einsetzen

## Sonderausführung bei DN 40 - DN 65, siehe Abschnitt E10.1

16. Die Armatur wieder zusammenbauen und prüfen, wie in Abschnitt E10 beschrieben

Bild 3



Bild 4



Bild 5



Bild 6



## 10.1 Sonderausführung DN 40 - DN 65 mit PTFE-Scheibe:

1. Manschette austauschen wie in Abschnitt 6.2 beschrieben.
2. Bild 7, Wellenverlängerung (12) mit PTFE-Buchse (4.3) und Dachmanschette (4.2) ( ACHTUNG Stellung der Teile zueinander beachten, siehe Bild 9 ) in die untere Bohrung der Scheibe einsetzen und leicht eindrücken Bild 7.
3. Danach die Wellendichtungen PTFE-Dachmanschette (8) und O-Ring (9) auf die Wellenverlängerung bis zum Kragen der Manschette schieben.
4. Bild 8, die Wellenverlängerung vorsichtig bis zum Anschlag einschlagen.
5. Die Armatur wieder zusammenbauen und prüfen, wie in Abschnitt E10 beschrieben

Bild 7



Bild 8

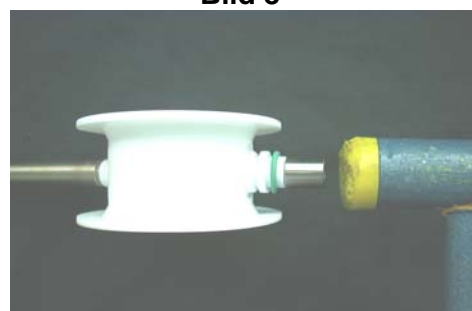
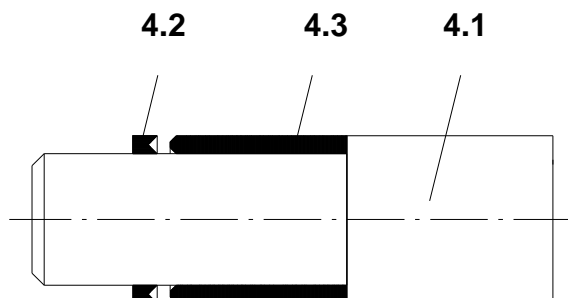
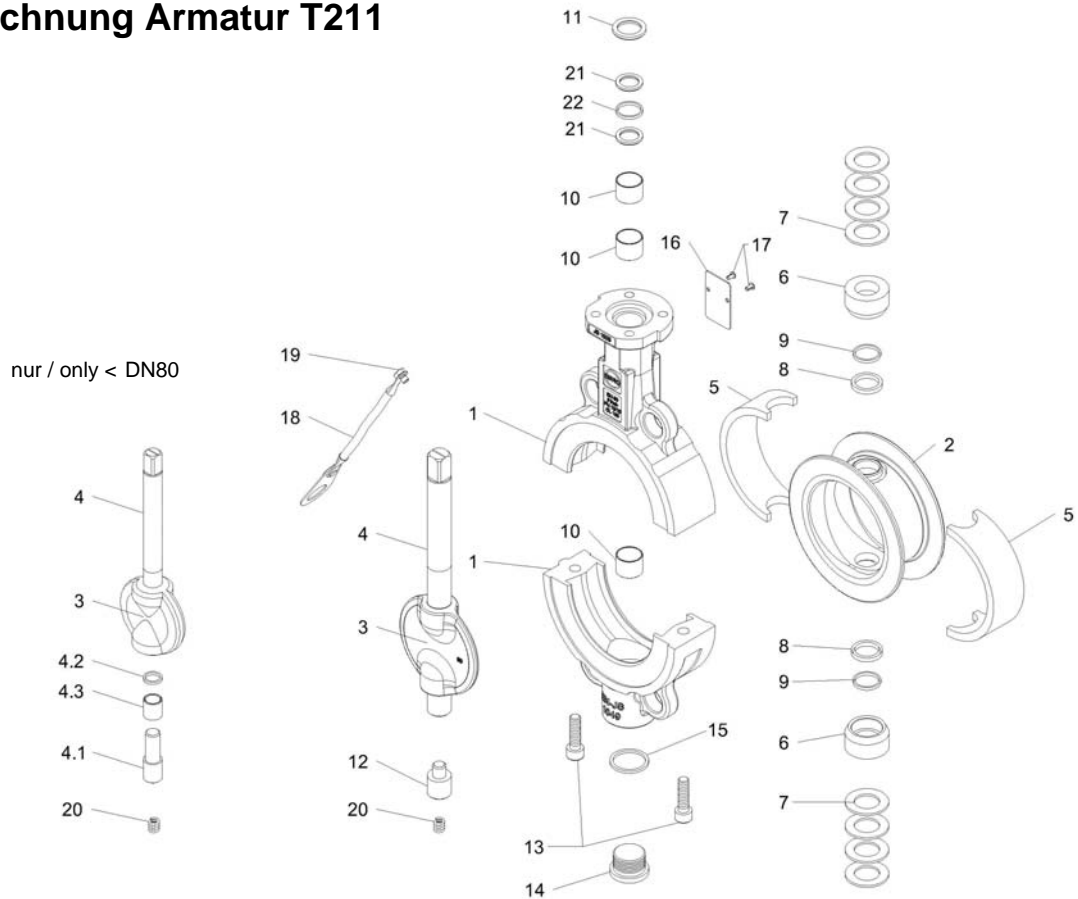


Bild 9

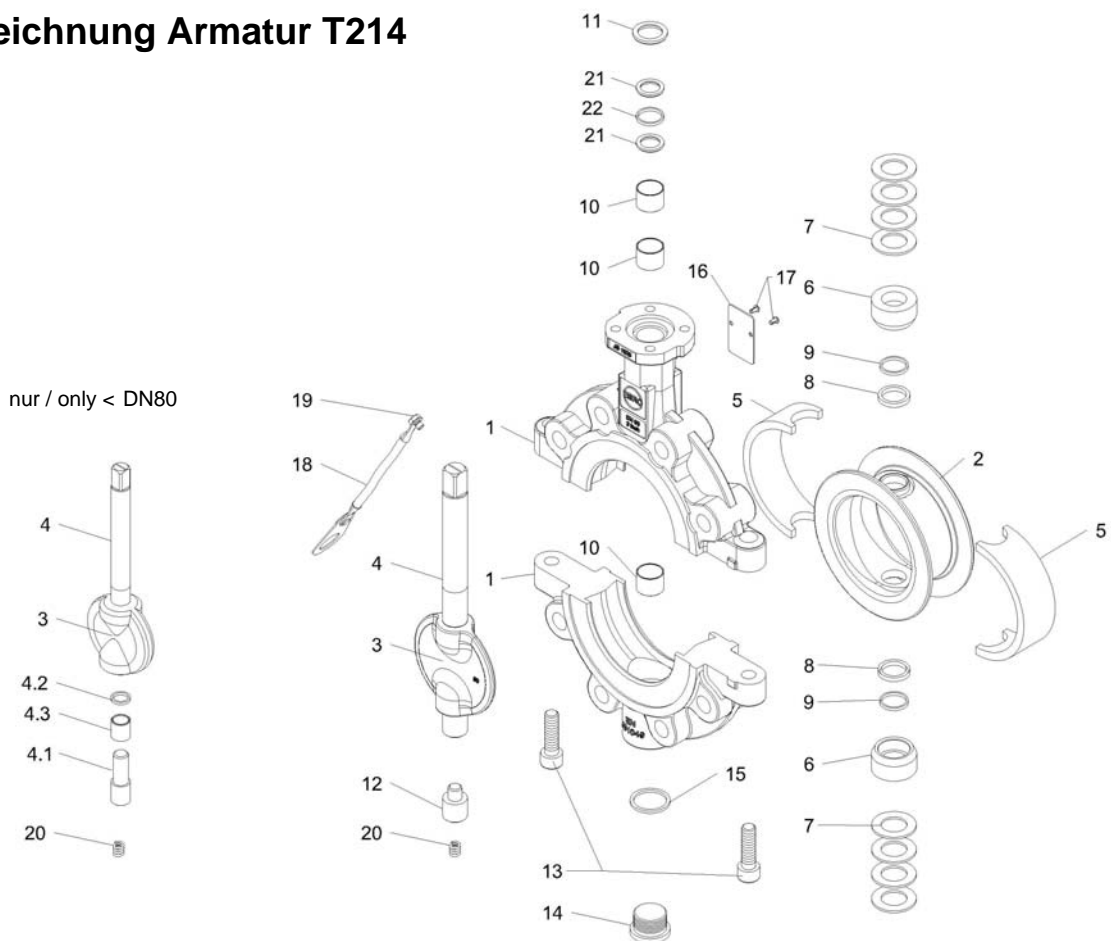




≡11 Zeichnung Armatur T211



≡12 Zeichnung Armatur T214

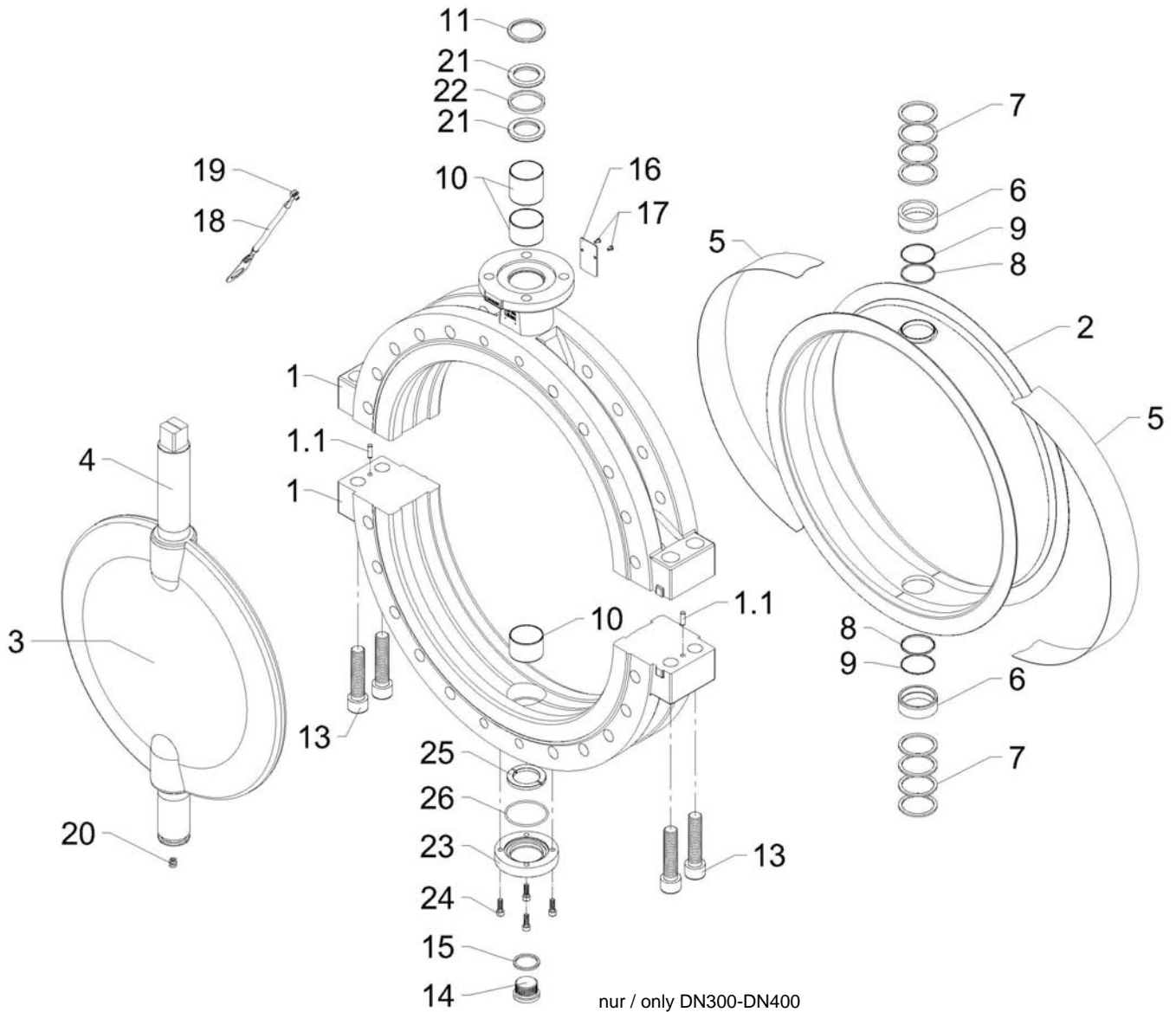


# Wartungsanleitung EBRO-Absperrklappen Serie T200

## E13 Stückliste T211 / T214

Pos. / Pt.	Bezeichnung / Description	Werkstoff - DIN EN	Material - ASTM
1	Gehäuse / Body	EN-GJS-400-18-LT / EN-JS1025	ASTM A395
2	Manschette / Seat	<i>(empfohlenes Ersatzteil / recommended spare part)</i> Polytetrafluorethylen / PTFE	PTFE
3	Scheibe / Disc	GX2CrNiMoN26-7-4 / 1.4469 GX2CrNiMoN26-7-4 / 1.4469-PTFE	Duplex Duplex -PTFE
4	Welle / Shaft	GX2CrNiMoN26-7-4 / 1.4469	Duplex
4.1	Welle unten / Lower shaft ( < DN80)	X2CrNiMoN22-5-3 / 1.4462	Duplex
4.2	Dachmanschette / Chevron seal ( < DN80)	<i>(empfohlenes Ersatzteil / recommended spare part)</i> Polytetrafluorethylen / PTFE	PTFE
4.3	Buchse / Bushing ( < DN80)	<i>(empfohlenes Ersatzteil / recommended spare part)</i> Polytetrafluorethylen / PTFE	PTFE
5	Elastomereinlage / Elastomer insert	<i>(empfohlenes Ersatzteil / recommended spare part)</i> Silikon-Kautschuk / MVQ	VMQ
6	Druckstück / Thrust collar	X5CrNiMo17-12-2 / 1.4401	ASTM A240-316
7	Tellerfeder / Bellev.spr.washer	X12CrNi177 / 1.4310	ASTM A301
8	Dachmanschette / Chevron seal	<i>(empfohlenes Ersatzteil / recommended spare part)</i> Polytetrafluorethylen / PTFE	PTFE
9	O-Ring / O-Ring	<i>(empfohlenes Ersatzteil / recommended spare part)</i> Fluor-Kautschuk / FPM	
10	Lagerbuchse / Shaft bearing	Stahl / PTFE beschichtet	CS / PTFE coated
11	Abstreifring / Wiper ring	Polytetrafluorethylen / PTFE	PTFE
12	Wellenverlängerung unten / Lower shaft stub (nur DN80-DN200 / only DN80-DN200)	X39CrMo17-1 / 1.4122	
13	Zylinderschraube / Hex.-socket screw	A4-70/1.4401	ASTM A193-B8M
14	Verschlußschraube / Plug screw	GX5CrNiMo19-11-2 / 1.4408	ASTM A351-CF8M
15	Dichtring / Seal	<i>(empfohlenes Ersatzteil / recommended spare part)</i> X5CrNi18-10 / 1.4301	ASTM A240-304
16	Typenschild / Name plate	Edelstahl	
17	Kerbnagel / Groove pin	Edelstahl	
18	Erdungslasche / Earthing clip (nur Antistatikausführung / only antistatic type)	div.	div.
19	Sechskantschraube / Hex. bolt (nur Antistatikausführung / only antistatic type)	A2-70	ASTM A193-B8 / B8T
20	Kontaktfeder / Contact spring (>DN65 only antistatic type)	X12CrNi177 / 1.4310	ASTM A301
21	Stützring / Spacer (nur TA-Luft Ausführung, only TA-Luft type)	<i>(empfohlenes Ersatzteil / recommended spare part)</i> Polytetrafluorethylen / PTFE	PTFE
22	O-Ring / O-Ring (nur TA-Luft Ausführung, only TA-Luft type)	<i>(empfohlenes Ersatzteil / recommended spare part)</i> Fluor-Kautschuk / FPM	FKM

## E14 Zeichnung Armatur T212



## E15 Stückliste Armatur T212

Pos. / Pt.	Bezeichnung / Description	Werkstoff - DIN EN	Material - ASTM
1	Gehäuse / Body	EN-GJS-400-18-LT / EN-JS1025	ASTM A395
1.1	Zylinderstift / Pin	Stahl	CS
2	Manschette / Seat	<i>(empfohlenes Ersatzteil / recommended spare part)</i> Polytetrafluorethylen / PTFE	PTFE
3	Scheibe / Disc	GX2CrNiMoN26-7-4 / 1.4469 GX2CrNiMoN26-7-4 / 1.4469-PTFE	Duplex Duplex -PTFE
4	Welle / Shaft	GX2CrNiMoN26-7-4 / 1.4469	Duplex
5	Elastomereinlage / Elastomer insert	<i>(empfohlenes Ersatzteil / recommended spare part)</i> Silikon-Kautschuk / MVQ	VMQ
6	Druckstück / Thrust collar		

# Wartungsanleitung EBRO-Absperrklappen Serie T200

7	Tellerfeder / Bellev.spr.washer	X5CrNiMo17-12-2 / 1.4401	ASTM A240-316
8	Dachmanschette / Chevron seal	X12CrNi177 / 1.4310 <i>(empfohlenes Ersatzteil / recommended spare part)</i>	ASTM A301
9	O-Ring / O-Ring	Polytetrafluorethylen / PTFE <i>(empfohlenes Ersatzteil / recommended spare part)</i>	PTFE
10	Lagerbuchse / Shaft bearing	Fluor-Kautschuk / FPM	
11	Abstreifring / Wiper ring	Stahl / PTFE beschichtet	CS / PTFE coated
12	-	Polytetrafluorethylen / PTFE	PTFE
13	Zylinderschraube / Hex.-socket screw		
14	Verschlussschraube / Plug screw (nur/only DN300-DN400)	A4-70/1.4401	ASTM A193-B8M
15	Dichtring / Seal (nur/only DN300-DN400)	GX5CrNiMo19-11-2 / 1.4408 <i>(empfohlenes Ersatzteil / recommended spare part)</i>	ASTM A351-CF8M
16	Typenschild / Name plate	X5CrNi18-10 / 1.4301	ASTM A240-304
17	Kerbnagel / Groove pin	Edelstahl	SS
18	Erdungslasche / Earthing clip (nur Antistatikausführung / only antistatic type)	Edelstahl	SS
19	Sechskantschraube / Hex. bolt (nur Antistatikausführung / only antistatic type)	div.	div.
20	Kontaktfeder / Contact spring (nur/only DN300-DN400)	A2-70	ASTM A193-B8 / B8T
21	Stützring / Spacer (nur TA-Luft Ausführung, only TA-Luft type)	X12CrNi177 / 1.4310 <i>(empfohlenes Ersatzteil / recommended spare part)</i>	ASTM A301
22	O-Ring / O-Ring (nur TA-Luft Ausführung, only TA-Luft type)	Polytetrafluorethylen / PTFE <i>(empfohlenes Ersatzteil / recommended spare part)</i>	PTFE
23	Abschlußdeckel / Cover plate >DN400	Fluor-Kautschuk / FPM	FKM
24	Zylinderschraube / Hex.-socket screw >DN400	S235JR / 1.0037 (St37-2)	ASTM A283-C
25	Segmente / Segments >DN400	A4-70/1.4401	ASTM A193-B8M
26	O-Ring / O-Ring >DN400	X6CrNiMoTi17-12-2 / 1.4571, nitriert <i>(empfohlenes Ersatzteil / recommended spare part)</i>	ASTM A276-316 Ti, nitrite
		Fluor-Kautschuk / FPM	FKM