

Elektryczne siłowniki niepełnoobrotowe TYP E50 – E210

Do prądu stałego / przemiennego / trójfazowego



Przykładowe opisy, w instrukcji nie są zawarte wszystkie możliwe warianty tego typu!

**Oryginalna instrukcja montażu
wraz z instrukcją obsługi i załącznikiem technicznym**

zgodna z Dyrektywą Maszynową WE 2006/42/WE

polska wersja językowa

Spis treści

Strona

A) INFORMACJE OGÓLNE	4
A1 OBJAŚNIENIE SYMBOLI	4
A2 STOSOWANIE ZGODNIE Z PRZEZNACZENIEM	4
A3 OZNACZENIE SIŁOWNIKA	5
A4 TRANSPORT I SKŁADOWANIE (CZASOWE)	6
B) MONTAŻ SIŁOWNIKA DO ARMATURY I PRZYŁĄCZENIE ELEKTRYCZNE	8
B1 WSKAZÓWKI BEZPIECZEŃSTWA PRZY MONTAŻU I PODŁĄCZENIU	8
B2 PUNKTY STYKU	9
B3 OSOBNO DOSTARCZANY SIŁOWNIK MONTAŻ DO ARMATURY	9
B4 WSZYSTKIE SIŁOWNIKI PODŁĄCZENIE DO ZASILANIA NAPIĘCIEM I UKŁADU STEROWNICZEGO	12
B5 WSZYSTKIE SIŁOWNIKI: USTAWIENIE POZYCJI <ZAMKNIJ> I <OTWÓRZ>	12
B6 WSZYSTKIE SIŁOWNIKI TRYB PRACY PRÓBNEJ: ETAPY KONTROLNE PO ZAKOŃCZENIU MONTAŻU I PODŁĄCZENIA	15
B7 DODATKOWA INFORMACJA: DEMONTAŻ SIŁOWNIKA	15
C) INSTRUKCJA OBSŁUGI	16
C1 WSKAZÓWKI BEZPIECZEŃSTWA DOT. EKSPLOATACJI	16
C2 TRYB ELEKTRYCZNY / TRYB RĘCZNY	16
C3 WYSZUKIWANIE BŁĘDÓW	17
D) ZAŁĄCZNIK TECHNICZNY	18
D1 TECHNICZNA SPECYFIKACJA SIŁOWNIKÓW	18
D2 STANDARDOWE WYPOSAŻENIE	18
D2-1 DOPASOWANIE DO ARMATURY	18
D2-2 MOMENTY OBROTOWE NA WYJŚCIU SIŁOWNIKÓW	18
D2-3 PRZYPORZĄDKOWANIE ARMATURY	18
D2-4 RODZAJ OCHRONY	19
D2-5 OGRZEWALNA OBUDOWA WYŁĄCZNIKA	19
D2-6 TERMICZNA OCHRONA SILNIKA	19
D2-7 CZAS WŁĄCZENIA	19
D2-8 MIEJSCE MONTAŻU	19
D2-9 OCHRONA ANTYKOROZYJNA	20
D2-10 SAMOHAMOWANIE W STANIE BEZRUCHU	20
D2-11 CZAS REAKCJI STEROWANIA NA SYGNALIZACJĘ STERUJĄCĄ	20
D2-12 KIERUNEK OBROTU PRZY TRYBIE ELEKTRYCZNYM	20
D2-13 AWARYJNE URUCHOMIENIE RĘCZNE	20
D3 OPCJONALNE WYPOSAŻENIE DODATKOWE	20
D4 SCHEMATY PRZYŁĄCZENIOWE (SCHEMATY OBWODOWE)	24

D5	TECHNICZNE DANE SIŁOWNIKÓW, SCHEMATY ZACISKÓW	35
D5-1	TECHNICZNE WŁAŚCIWOŚCI SIŁOWNIKÓW NAPĘDZANYCH PRĄDEM PRZEMIENNYM, WYKONANIE STANDARDOWE	35
D5-2	TECHNICZNE WŁAŚCIWOŚCI SIŁOWNIKÓW NAPĘDZANYCH PRĄDEM TRÓJFAZOWYM, WYKONANIE STANDARDOWE	
D5-3	TECHNICZNE WŁAŚCIWOŚCI SIŁOWNIKÓW NAPĘDZANYCH PRĄDEM STAŁYM, WYKONANIE STANDARDOWE FEHLER! TEXTMARKE NICHT DEFINIERT.	
D6	INFORMACJE O ANALIZIE RYZYKA PRZEZ UŻYTKOWNIKA	
D6-1	INFORMACJE O ANALIZIE RYZYKA DOT. NAPIĘCIA ZASILAJĄCEGO I STEROWNICZEGO NICHT DEFINIERT.	
D6-2	INFORMACJE O ANALIZIE RYZYKA DOT. ELEKMENTÓW RUCHOMYCH	
D6-3	INFORMACJE O RYZYKU DOT. PRACY CIĄGŁEJ	
D6-4	INFORMACJE O INNYM RYZYKU	
D7	KOD ZAMÓWIENIA W PRZYPADKU CZĘŚCI ZAMIENNYCH I DODATKOWYCH PODZESPOŁÓW	

DEKLARACJA ZGODNOŚCI Z DYREKTYWAMI WE

Dodatkowe informacje i aktualne adresy naszych filii oraz partnerów handlowych są opublikowane na stronie:





www.ebro-armaturen.com

EBRO ARMATUREN GmbH
Karlstraße 8
D-58135 Hagen
☎ (02331) 904-0
Fax (02331) 904-111

A) Informacje ogólne

A1 Objaśnienie symboli

W niniejszej instrukcji obsługi wskazówki są oznaczane poniższymi symbolami:

 xxxxxxx	Niebezpieczeństwo / ostrzeżenie ... informuje o bezpośrednim niebezpieczeństwie, które może prowadzić do śmierci lub do poważnych obrażeń ciała, jeśli nie zostanie wyeliminowane.
	Wskazówka ... wskazuje na instrukcję, której należy bezwzględnie przestrzegać.
	Informacja ... przekazuje przydatne wskazówki i zalecenia
	Niebezpieczeństwo/ ostrzeżenie ... należy pamiętać, że powierzchnia może być gorąca.

A2 Stosowanie zgodnie z przeznaczeniem

Elektryczne siłowniki wahadłowe Typ E50 do E210 są przeznaczone do tego, żeby,

- Przy elektrycznym zasilaniu napięciem i przy użyciu sygnałów sterujących z urządzenia sterowniczego wbudowanego w instalację,
- Przy temperaturze otoczenia, między -20°C a +70°C (standard EBRO),
- armaturę przy ruchu obrotowym 90° (np. kłapy lub zawory kulkowe) przy zastosowaniu
 - ▶ prądu przemiennego 230 (lub 115 albo 24)V, 50/60Hz, albo
 - ▶ prądu trójfazowego 400V, 50 Hz, 60Hz albo
 - ▶ prądu stałego 24V

włączać na pozycje <OTWÓRZ> lub <ZAMKNIJ> lub w pozycje pośrednie.

Siłownikami do armatur, które ze względu na typ muszą być uruchamiane przy użyciu momentu obrotowego do szczelnej pozycji zamkniętej, można sterować zależnie od obciążenia – propozycje układu połączeń, rozdział D4.

To seryjne wyposażenie siłownika może zabezpieczać armaturę także przed przeciążeniem jefo elementów funkcyjnych.


- Siłowniki mają określony czas nastawiania, właściwy dla ruchu ciągłego zgodnie z normą EN15714-2 tabela 1, kategoria C.
Poprawnie podłączony i wyregulowany siłownik musi poprzez swoje elektryczne sygnały i optyczne wyświetlenie poprawnie wskazywać położenie armatury i z reguły zgodnie ze wskazówkami zegara (patrzac na wałek napędowy armatury) zamykać a w kierunku przeciwnym do wskazówek zegara otwierać.
- Wbudowana korba ręczna pozwala w prosty sposób ręcznie uruchomić armaturę – jeśli nie ma zasilania elektrycznego – wystarczy około 14-15 obrotów i zwykła siła rąk. Samohamujący reduktor napędu wyłącza armaturę w każdym dowolnym położeniu w stanie beznapięciowym.

Siłownik wraz z jego momentem napędowym oraz czasem nastawiania armatury oraz w elektrycznym rozplanowaniu musi być dostosowany do urządzenia sterowniczego.

Siłownik można uruchomić dopiero wtedy, gdy jest zapewnione przestrzeganie poniższych dokumentów:

- Załączonych do dostawy <deklaracji zgodności z Dyrektywami WE> producenta
- Niniejszej (załączonej do dostawy) instrukcji montażu EBRO

Przy montażu i eksploatacji siłownika należy przestrzegać wskazówek bezpieczeństwa zawartych w rozdziałach B1 i C1.

	<p>Od rodzaju armatury i z reguły od celu zastosowania zależy, która propozycja schematu połączeń będzie stosowana: Zdecydować musi o tym planista siłownika/ osoba zamawiająca siłownik i dokonać odpowiedniego wyboru. Typowe propozycje układu połączeń, które są najczęściej stosowane, są podane w rozdziale D4. Właściwy schemat zacisków jest wklejony wewnątrz na klapie obudowy włącznika każdego siłownika.</p>
---	---

Wskazówka 1:

Niniejsza instrukcja obowiązuje przeważnie wraz z instrukcją użytkownika armatury, dla której dany siłownik jest montowany, instrukcja użytkownika danej armatury jest w tym przypadku **priorytetowa** i tak należy ją traktować.

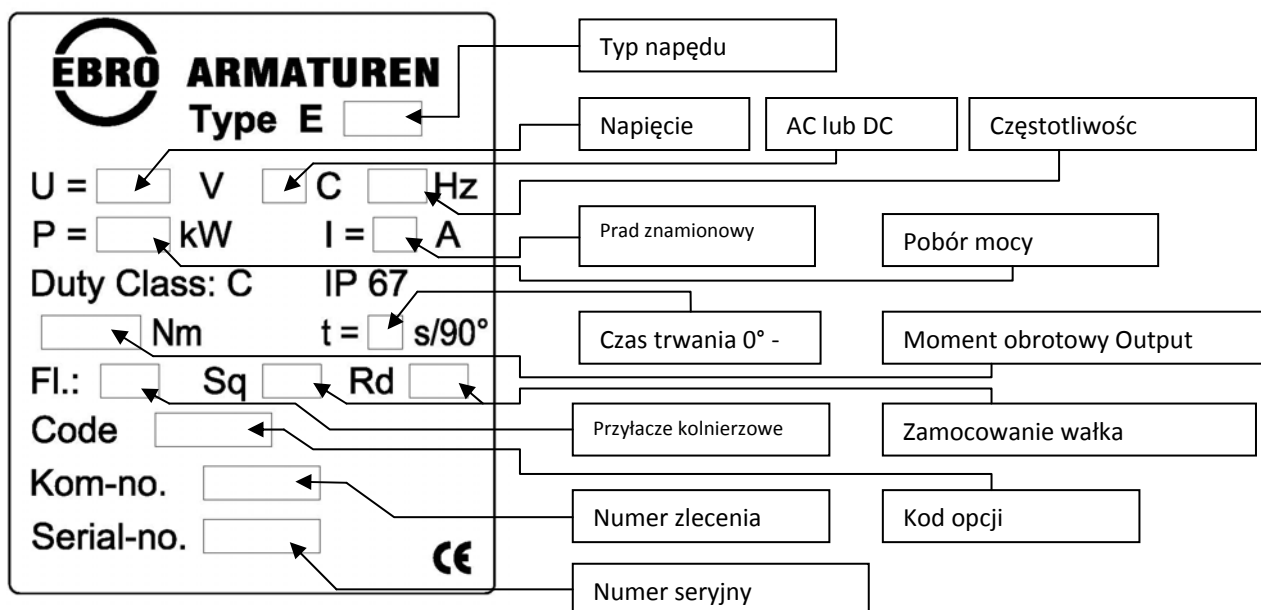
Wskazówka 2:

Za dobór siłownika do armatury jest odpowiedzialny planista /osoba zamawiająca. W załączniku B normy dot. typu EN15714 - 2 są zamieszczone szczegółowe informacje na ten temat. Umieszczenie siłownika powinno uwzględniać 10% niższe napięcie – patrz rozdział D2.2 w załączniku).

A3 Oznaczenie siłownika

Każdy siłownik jest oznaczony tabliczką typu:

Rozszyfrowanie siedmiocyfrowego kodu **MM YY ABC** na tabliczce typu:



	Wyłączniki krańcowe /krzywki	Opcje funkcjonalne	Zestyki
MM Miesiąc produkcji	0 S1 & S2 dla 0-90°	0 -	0
YY Rok produkcji	1 S1 - S4 dla 0-90°	1 Wyłączenie momentu obrotowego	G Złoty zestyk
Wskaźnik A Wykonanie krzywki sterującej & wyłączników krańcowych	2 S1 & S2 dla 0-90° S3 & S4 : do dowolnego ustawienie	2 Potencjometr	I Czujnik bezdotkowy
Wskaźnik B Opcje funkcjonalne	3 S1 – S4 : do dowolnego ustawienie	3 Elektroniczny nadajnik położenia	A AS-i Bus
Wskaźnik C Rodzaj kontaktowania	4	4 Wydłużenie czasu nastawiania	
	5	5 Wyłączenie momentu obrotowego i potencjometr	
	6	6 Wyłączenie momentu obrotowego i elektroniczny nadajnik położenia	
	7 S1 & S2 : do dowolnego ustawienie	7 Wydłużenie czasu nastawiania (WS) i potencjometr	
	8	8 Wydłużenie czasu nastawiania (WS) i elektroniczny nadajnik położenia	
	9 Specyfikacja klienta	9 Specyfikacja klienta	

Tabliczki typu na obudowie siłownika po zamontowaniu siłownika na armaturze i po wbudowaniu do odcinka przewodu rurowego nie można zakrywać, tak żeby siłownik można było zawsze zidentyfikować.

A4 Transport i składowanie (czasowe)

!	Aby w czasie składowania zapobiec powstawaniu szkód spowodowanych korozją na elementach elektrycznych, to w przypadku konieczności składowania musi być zapewniona stała temperatura pomieszczenia.
!	Jeśli siłownik został już zamontowany do armatury: Obowiązują wskazówki dot. transportu oraz przepisy dot. składowania z instrukcji użytkowania armatury. W każdym przypadku należy składować daną jednostkę w zamkniętych pomieszczeniach przy stałej temperaturze.

W przypadku prawidłowo przeprowadzanego transportu dostarczanego siłownika należy przestrzegać co następuje:

W przypadku transportu pakunków należy przestrzegać symboli na opakowaniu.

Siłownik aż do momentu zastosowania (montaż do armatury) należy przechowywać w opakowaniu producenta.

Siłownik kłaść tylko płaską stroną, silnik lub korbę ręczną należy położyć na górze lub z boku.

Siłownik składować przy stałej temperaturze i chronić przed zabrudzeniem i wilgocią.

W przypadku zapotrzebowania użyć pasy ochronne jako środki pomocnicze przy transporcie





Zawieszając pas zapewnić, że nie będzie przymocowany do korby ręcznej.
W czasie trwania transportu zabezpieczyć siłownik przed jakimikolwiek uszkodzeniami.

B) Montaż siłownika do armatury i podłączenie elektryczne

W tym rozdziale są podane wszystkie konieczne dane dotyczące montażu siłownika do armatury. Przyjmuje się założenie, że użytkownik podczas eksploatacji siłownika przestrzega specyficznych dla danego typu wymogów armatury (klapa, zawór kulkowy).

B1 Wskazówki bezpieczeństwa przy montażu i podłączeniu

	<p>Montaż i elektryczne/ elektroniczne podłączenie do systemu/systemów po stronie operatora mogą wykonywać wyłącznie wykwalifikowani specjaliści. Wykwalifikowanymi specjalistami w rozumieniu tej instrukcji są osoby, które ze względu na zdobyte wykształcenie, znajomość tematyki i doświadczenie zawodowe doskonale znają elektryczne elementy na wysokim i niskim napięciu i które są w stanie właściwie ocenić powierzone im prace, poprawnie je wykonać i rozpoznać i usunąć potencjalne zagrożenia.</p> <p>Znajomość typowych właściwości armatury obrotowej (klapy, zawory kulkowe) jest także konieczna przy wykonywaniu montażu, montaż i przyłączenie należy w razie potrzeby wykonać także w uzgodnieniu z odpowiednimi specjalistami. Napięcie rozłożone. Zestyki sterujące i nadajnika położenia są zaplanowane na 250V AC, zestyki zasilania silnika na 400V AC zgodnie z normą EN 61010-1. W instalacji elektrycznej należy zaplanować zabezpieczenie nadmiarowo-przepięciowe. Powinno odpowiadać wymogom II kategorii nadmiarowo-przepięciowej i stopniowi zabrudzenia 2.</p> <p>Podłączyć można przewody o przekroju poprzecznym 0.2 – 2.5 mm². Jest dopuszczalne wykonanie instalacji, gdy kable są włożone.</p> <p>Wetknięcie i wyciągnięcie zacisków przyłączeniowych musi się odbywać w stanie beznapięciowym.</p> <p>Wszystkie obwody prądowe sieci muszą być wyposażone w konieczne zabezpieczenia nadmiarowo-prądowe.</p> <p>Właściwe wartości są podane w danych technicznych w rozdziale D5. Należy zaplanować użycie urządzenia rozdzielczego, odpowiednio oznaczonego i znajdującego się w obszarze działania siłownika.</p>
 <p>Niebezpieczeństwa zaciśnięcia!</p>	<p>Po zakończeniu montażu należy zabezpieczyć przewody w części przyłączeniowej siłownika przed przemieszczeniem.</p> <p>Zgodnie z normą EN 61010-1 przewody doprowadzające muszą spełniać wymogi wzmocnionej izolacji żył w przewodzie w celu sprawdzenia wytrzymałości napięciowej.</p> <p>Uziemienie / przyłączenie przewodu ochronnego odbywa się między obydwoma wprowadzeniami kabli do śrub uziemiających (M4). Uziemienie pokrywy skrzynki przekładniowej, obudowy silnika i przekładni między sobą jest wykonane w zakładzie producenta.</p> <p>Styczniki sterownicze silnika muszą być rozmieszczone zgodnie z normą DIN VDE 660, część 102, kategoria użycia AC3, w której określone są wymogi dot. sterowania dla obciążeń indukcyjnych.</p> <p>Aby zapobiec powstawaniu błędnych komunikatów w układzie sterowniczym operatora lub błędnych sygnalizacji o wyłączeniu momentu obrotowego należy zagwarantować, że elektryczne wyłączenie siłownika nastąpi najpóźniej 50ms po dojściu do wyłącznika krańcowego drogi.</p> <p>Jeśli siłownik jest narażony na zmieniające się temperatury otoczenia, należy tak wcześnie jak to jest tylko możliwe podłączyć ogrzewanie części rozdzielczej do zasilania napięciem, aby zapobiec powstaniu szkód spowodowanych skraplaniem w obwodzie wyłącznika.</p> <p>Uruchomienie siłownika, zamontowanego do armatury, jest dozwolone dopiero wtedy, gdy armatura z dwóch stron jest opasana częścią przewodu rurowego i przyrządów – wszelkie wcześniejsze uruchomienie oznacza niebezpieczeństwo zaciśnięcia i za nie jest odpowiedzialny wyłącznie użytkownik.</p>

B2 Punkty styku

Osoba zamawiająca musi zapewnić zgodność poniższych punktów styków:

Połączenie kołnierzowe w punkcie styku siłownik/armatura: według wymiarów według ISO 5211 (siłownik i/lub armatura mogą mieć wielokrotne wiercenia),

Wałek siłownika armatury /wiercenie wewnętrzne czworokątne /wpusty pasowane w siłowniku:

- ▶ muszą się zgadzać co do kształtu (=czworokątne lub z wpustem pasowanym),
- ▶ Producent armatury musi mieć określone odpowiednie wymiary i zakresy tolerancji na wałku siłownika.

B3 Osobno dostarczany siłownik. Montaż do armatury

Siłownik na korbę ręczną – pasująco do położenia armatury – doprowadzić do pozycji <ZAMKNIJ> lub <OTWÓRZ> (koniecznych jest maksymalnie 15 obrotów), zamontować do armatury i scentrować w punkcie styku siłownik / armatura.

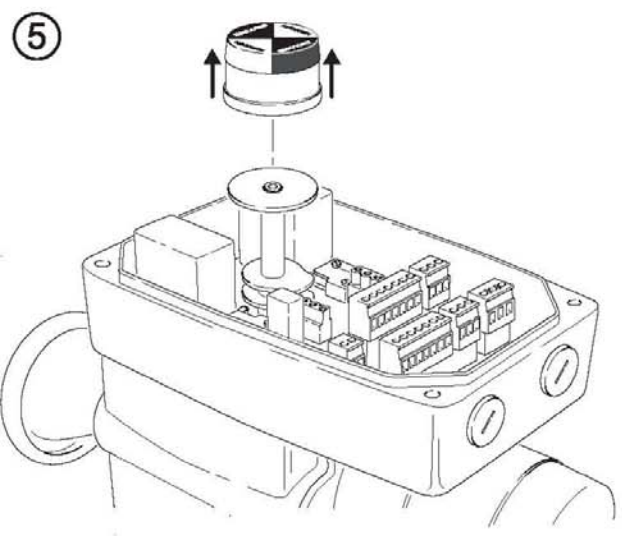
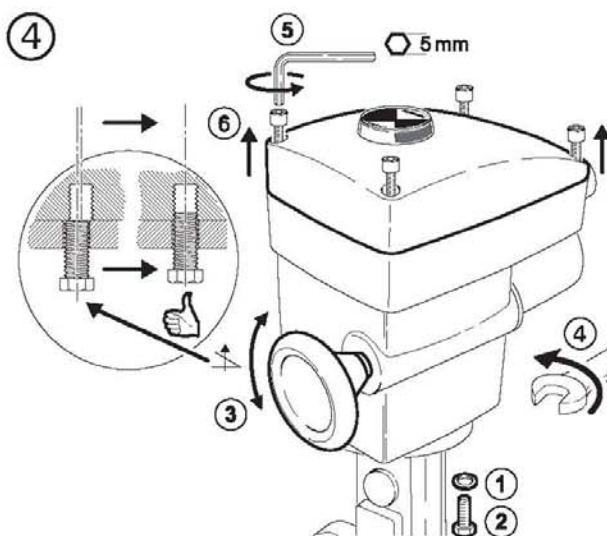
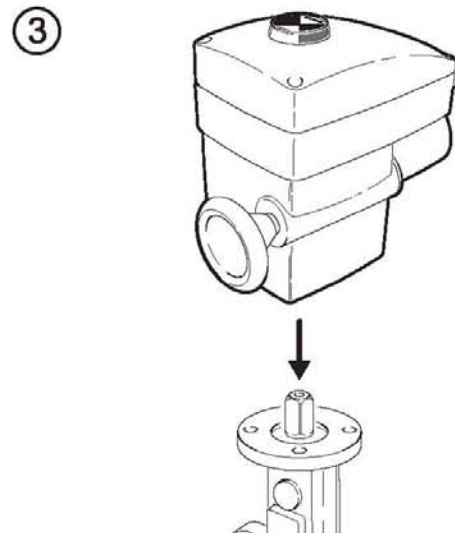
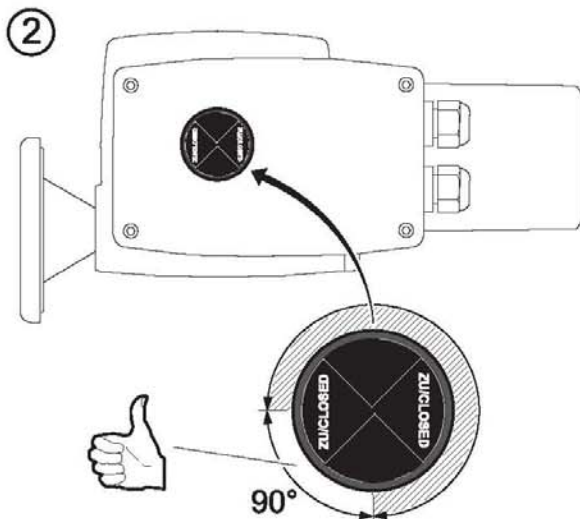
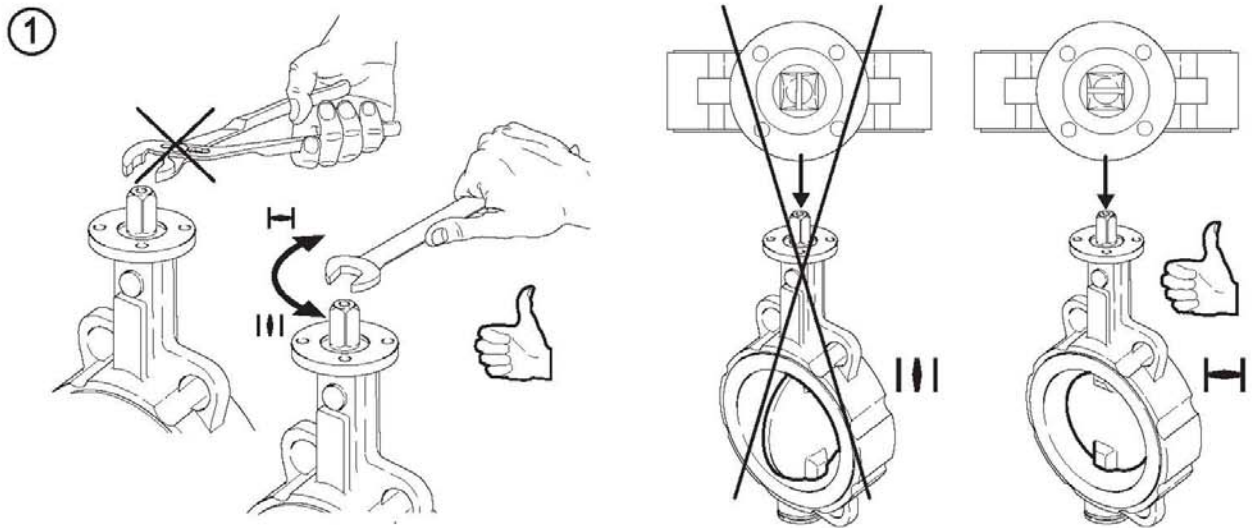
Położenie siłownika w armaturze jest dowolne i można je ustalić na miejscu.

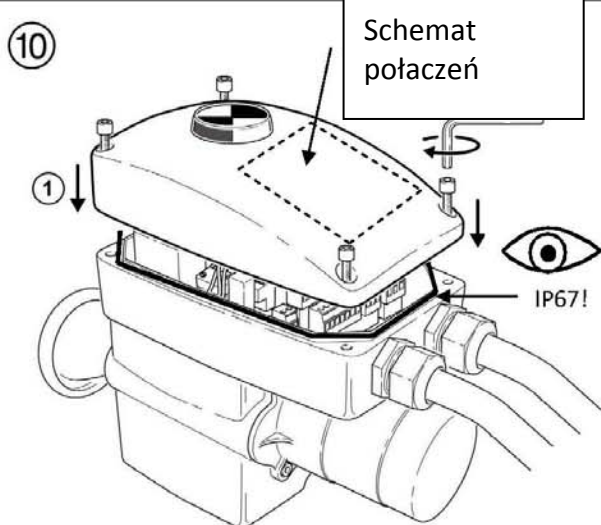
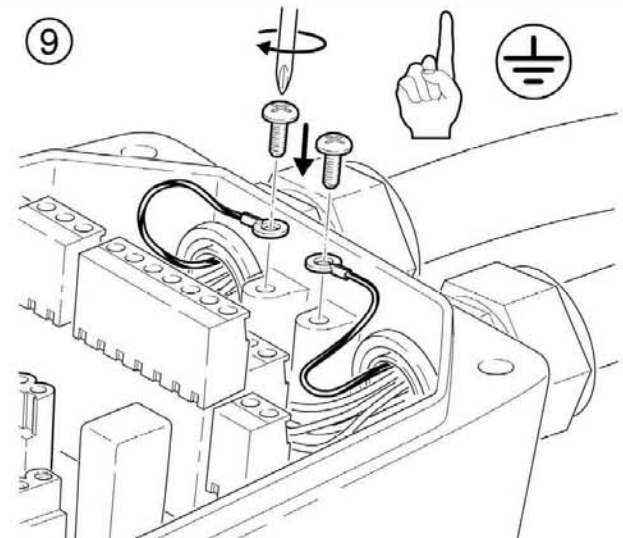
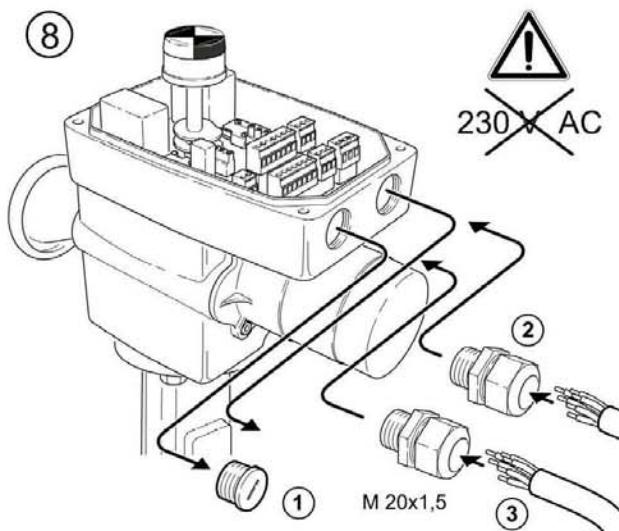
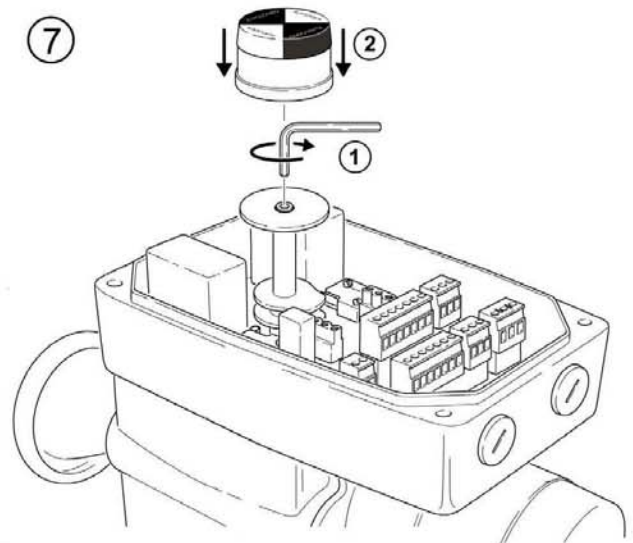
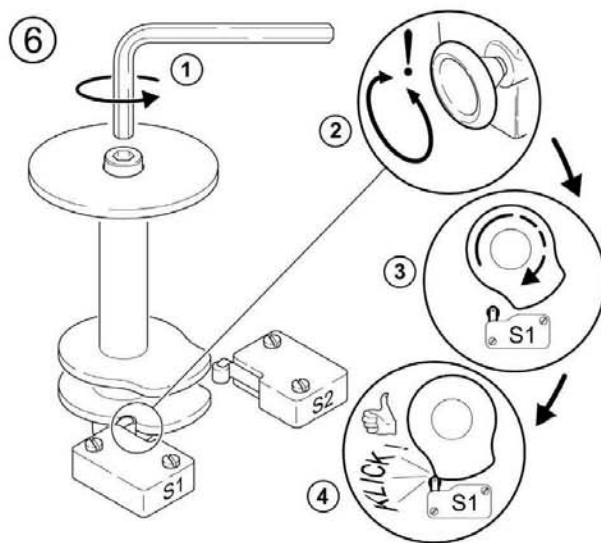
Połączenie gwintowe trzeba dokręcić tak mocno, że moment napędowy jest przenoszony przez zamocowanie siły tarcia – patrz tabela poniżej. Wielkość kołnierza siłownika jest podana na tabliczce typu.

Śruby dociskać na krzyż.

Wielkość kołnierza ISO	F04	F05	F07	F10	F12	F16
Moment dokręcenia [Nm]	5-6 Nm	8-10 Nm	20-23Nm	44-48 Nm	78-85 Nm	370-390 Nm




Montaż







B4 Wszystkie siłowniki - podłączenie do zasilania napięciem i układu sterowniczego

Techniczne dane dot. siłowników E50 - E210/WS/DS/GS są zamieszczone w rozdziale D5. Odpowiedni schemat zacisków jest wklejony wewnątrz na klapie obudowy wyłącznika każdego siłownika.

	Na początku przyłączania należy zapewnić, że dane urządzenia: napięcie znamionowe, napięcie sterownicze (i częstotliwość) zgadzają się z danymi, podanymi na tabliczce typu siłownika.
	W załączniku - rozdział D4 w celu dokonania właściwego wyboru propozycji przełączenia (schemat przyłączenia) jest podana informacja, że wybrany schemat przyłączenia musi pasować do funkcji armatury i wyposażenia siłownika. Za wybór właściwego schematu jest odpowiedzialny planista/ osoba składająca zamówienie. Ten schemat musi być zrealizowany w układzie sterowniczym urządzenia.
	Silnik siłownika przy osiągnięciu położenia krańcowego musi być zawsze włączany beznapięciowo. Ten proces może przebiegać bezpośrednio przez wyłączniki krańcowe (patrz propozycja przełączania strona 24) lub przez układ sterowniczy po stronie klienta. Siłowniki napędzane prądem trójfazowym do zasilania napięciem muszą być podłączone <pojemnikiem prądu>, aby zapewnić poprawny kierunek przesuwu siłownika.

W celu przyłączenia do układu sterowniczego odkręcić klapę obudowy wyłącznika. Przyłączyć można przewody o przekroju poprzecznym 0.2 – 2.5 mm². Instalację kabli można wykonać także, gdy kabel jest włożony. Skręcanie żył w kablu lub włożenie/wyciągnięcie zacisków przyłączeniowych musi się odbywać w stanie beznapięciowym. W ramach jednego kabla są dopuszczalne różne potencjały, jeżeli dany kabel jest przygotowany na najwyższe występujące napięcie i prąd. Do wszystkich wprowadzeń przewodów zasilających i sterowniczych siłownik posiada łączówki kablowe śrubowe M20x1,5:


	<i>Aby zapewnić klasę ochrony IP67 zgodnie z normą EN60529:</i> ▶ W stanie dostawy wszystkie otwory do przyłączy kablowych są zamknięte zatyczkami. Dopiero przy podłączeniu do urządzenia sterowniczego należy zastosować łączówki śrubowe. ▶ Poprawne umiejscowienie wszystkich uszczelki na klapie obudowy wyłącznika i łączówek śrubowych Dopuszczalne są kable, które mają osłonę o średnicy Ø 6-13 mm.
	Jeżeli siłownik jest instalowany na zewnątrz lub w pomieszczeniach wilgotnych, od razu należy uruchomić ogrzewanie obudowy wyłącznika (napięcie na zaciskach X3.1/X3.2)

B5 Wszystkie siłowniki: Ustawienie pozycji <ZAMKNIJ> i <OTWÓRZ>

Niniejszy rozdział należy stosować tylko wtedy, jeżeli producent armatury osobno dostarczył siłownik i nie mógł dokładnie ustawić pozycji <ZAMKNIJ> i <OTWÓRZ>.

W zakładzie produkcyjnym krzywka przełączająca w siłowniku jest wyregulowana dla pozycji <ZAMKNIJ>: W razie potrzeby:

klapa obudowy wyłącznika musi być otwarta, odłączyć wskaźnik położenia, poluzować wewnętrzną śrubę sześciokątną: krzywki przełączające nastawić jak poniżej:

	<p>Zamknięta armatura to punkt odniesienia przy wyregulowywaniu. W tej pozycji krzywka przełączająca musi być tak ustawiona, że uruchamia się wyłącznik krańcowy S1. Potem krzywka przełączająca jest ponownie umocowywana. W wykonaniu standardowym automatycznie wykazywana jest pozycja <OTWÓRZ>. Nie wolno używać korby ręcznej!</p>
---	--

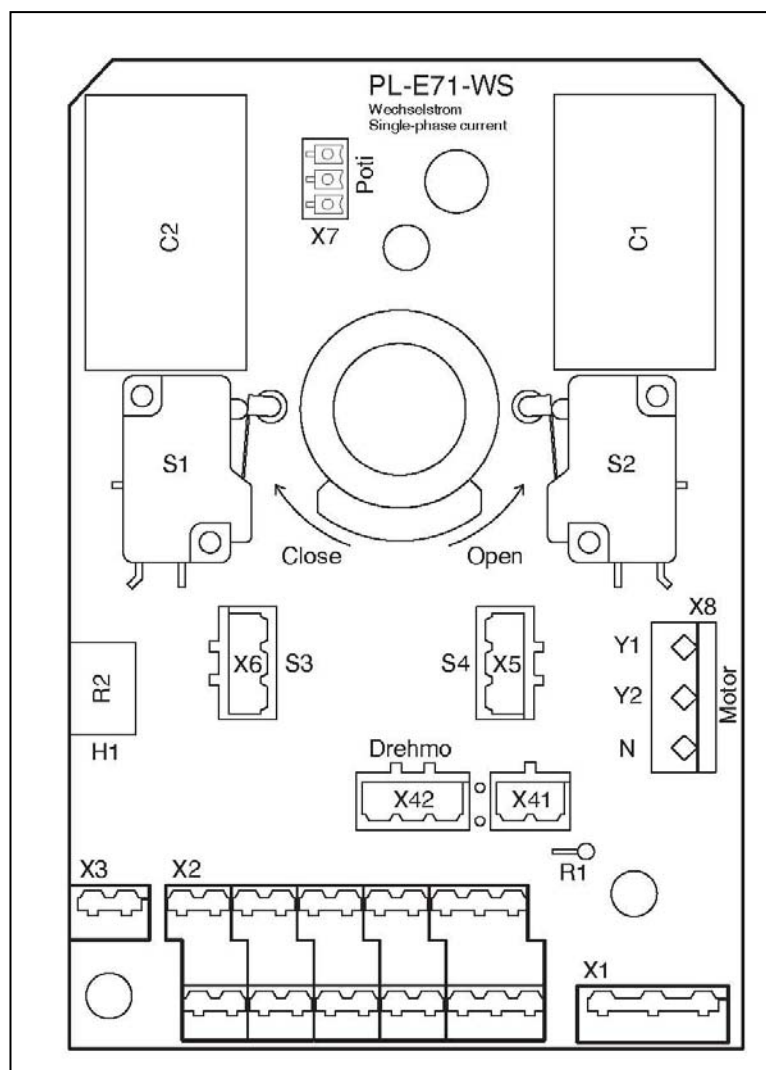
Pozycja krańcowa <ZAMKNIJ> armatury:

► należy zagwarantować, że elektryczne odłączenie przez wyłącznik krańcowy nastąpi wcześniej niż osiągnięcie zderzaka krańcowego (zainstalowanego na stałe lub do ustawienia) w armaturze.



Także sam siłownik posiada mechaniczne twarde zderzaki.


Także w tym przypadku należy zapewnić, że elektryczne odłączenie wyłączników krańcowych nastąpi wcześniej niż osiągnięcie zintegrowanego twardego zderzaka. Między elektrycznym punktem odłączenia a twardym zderzakiem powinien być luz przynajmniej 1/2 obrotu korby ręcznej. Przebieg (zakres obrotu) krzywki przełączającej musi być taki jak przedstawiony na poniższym module.



Ustalenie wyregulowanej krzywki przełączającej za pomocą wewnętrznej śruby sześciokątnej.

Ustawić i wyregulować wskaźnik położenia.

Sprawdzić elektryczne funkcje siłownika.

	<p><i>Siłowniki ze specjalnym wyposażeniem w obudowie wyłącznika:</i> Dodatkowe wyłączniki krańcowe (S3 i S4 jako opcja) należy zawsze ustawiać wyprzedzająco, żeby zawsze zapewnić sygnalizację alarmową, zanim wyłączy się silnik.</p>
---	---


Przed zamontowaniem kłapy obudowy wyłącznika należy pamiętać o właściwym osadzeniu pierścienia uszczelniającego o przekroju okrągłym.

B6 Wszystkie siłowniki tryb pracy próbnej: etapy kontrolne po zakończeniu montażu i podłączenia

Na koniec sprawdzić funkcję i sterowanie siłownika:

Czy wskaźnik położenia na siłowniku zgadza się z położeniem armatury ?

Jeśli nie, to trzeba przynajmniej ponownie wyregulować położenie wskaźnika – patrz B5 na górze.

 Niebezpieczeństwo	<p>Niewłaściwa informacja zwrotna odnośnie położenia (i nieprawidłowe optyczne wskazanie) oznaczają, że istnieje niebezpieczeństwo przy dalszej eksploatacji.</p>
---	---

Czy zastosowany został właściwy schemat przyłączeniowy?

W przypadku sygnału sterowniczego <Zamknąć> armatura musi być w szczelnej pozycji <ZAMKNIJ>:

Musi to nastąpić – w zależności od rodzaju armatury – dzięki wyłącznikowi drogowemu (z reguły: zawory kulkowe i kłapy odcinające z gumowymi uchwytyami) lub w wyniku odłączenia zależnego od obciążenia (typowe dla kłap odcinających z metalowym uszczelnieniem).
 Pomoc: patrz rozdział C3: Wyszukiwanie błędów.

Sprawdzić funkcję uruchomienia i wyświetlacz:

W przypadku przykładanego napięcia znamionowego armatura, w wyniku poleceń sterowniczych „ZAMKNIJ” i „OTWÓRZ“ ma znaleźć się w odpowiednich pozycjach krańcowych. Optyczne wyświetlenie na siłowniku lub na armaturze musi to poprawnie pokazać.

Jeśli podane wartości nie zgadzają się, to trzeba odpowiednio skorygować sterowanie siłownika i/lub pozycję wyświetlacza.

Czy wszystkie elektryczne komunikaty o położeniu są poprawne:

Elektryczny nadajnik położenia do wyświetlanej informacji „ZAMKNIJ” i „OTWÓRZ “ należy porównać z informacją wyświetlaną na armaturze. **Sygnal i wyświetlana informacja muszą się zgadzać.**

Jeżeli się nie zgadzają, to należy sprawdzić sterowanie i/lub nastawianie sygnalizatorów położenia.

B7 Dodatkowa informacja: Demontaż siłownika

Należy przestrzegać tych samych zasad bezpieczeństwa jak w przypadku systemu kabli koncentrycznych rurowych, zasilania napięciem i (elektrycznego) systemu sterowniczego. Następnie postępować według późniejszych kroków:

Zaznaczyć przypisanie położenia siłownika / do położenia armatury i udokumentować w celu ponownego odtworzenia.

Przerwać w bezpieczny sposób zasilanie napięciem, w razie potrzeby doprowadzić armaturę do stanu bezciśnieniowego.

Zdjąć zaciski z przewodów zasilania napięciem i przewodu sterowniczego.



Poluzować połączenie kołnierzowe w punkcie styku armatury/siłownika i wyjąć siłownik z armatury.

C) Instrukcja obsługi

Niniejsza instrukcja zawiera wszystkie konieczne dane dotyczące pracy i obsługi siłownika, zamontowanego do tej armatury.

Zakłada się, że podczas montażu i przyłączenia do sterowania planu przełączania dostosowane zostały specyficzne dla danego typu wymogi armatury (klapa, zawór kulkowy) podczas eksploatacji siłownika – patrz także rozdziały B i D.

C1 Wskazówki bezpieczeństwa dot. eksploatacji

	<p>Funkcja siłownika elektrycznego, zamontowanego do armatury musi zgadzać się z <zastosowaniem zgodnie z przeznaczeniem >, opisanym w rozdziale A2.</p> <p>Warunki wprowadzenia do stosowania muszą pasować do oznaczeń na tabliczce typu siłownika</p> <p>Z siłownika w wykonaniu standardowym należy korzystać wyłącznie w zakresie dopuszczalnych temperatur od -20 do +70°C .</p> <p>Po prawidłowym wykonaniu montażu oraz prawidłowym dopasowaniu do armatury w celu długotrwałej pracy klasy C zgodnie z normą EN 15714-2 siłownik nie będzie wymagał konserwacji.</p> <p>Wszelkie prace na siłowniku mogą wykonywać jedynie wykwalifikowani specjaliści. Wykwalifikowanymi specjalistami w rozumieniu tej instrukcji są osoby, które ze względu na zdobyte wykształcenie, znajomość tematyki i doświadczenie zawodowe są w stanie właściwie ocenić powierzone im prace, poprawnie je wykonać, rozpoznać i usunąć potencjalne zagrożenia.</p>
 <p>Niebezpieczeństwo zaciśnięcia!</p>	<p>Uruchomienie siłownika, zamontowanego do armatury, jest dozwolone jedynie wtedy, gdy armatura z dwóch stron jest opasana częścią przewodu rurowego i przyrządów – wszelki inny sposób uruchomienia oznacza niebezpieczeństwo zaciśnięcia i za nie jest odpowiedzialny wyłącznie użytkownik.</p>

Dodatkowa wskazówka

- Zgodnie z Dyrektywą maszynową MRL 2006/42/WE planista systemu musi sporządzić całościową analizę ryzyka.
W tym celu producent EBRO-Armaturen udostępnia poniższe dokumenty:
- Instrukcja montażu zgodnie z Dyrektywą Maszynową WE 2006/42/WE – patrz rozdział B niniejszej instrukcji,
- Lista kontrolna dot. ryzyk typowych dla siłownika – patrz rozdział D6.

C2 Tryb elektryczny / tryb ręczny

Jeśli siłownik jest poprawnie podłączony zgodnie z rozdziałem B, pracuje automatycznie i dla trybu pracy <C> zgodnie z normą EN15714-2, tabela 1, nie wymaga konserwacji.

W każdej chwili i bez konieczności przestawiania siłownik można uruchomić ręcznie w trybie nie-elektrycznym, w tym celu potrzebna jest zwykła siła rąk (patrz także norma EN12570).

C3 Wyszukiwanie błędów

Przy usuwaniu zakłóceń funkcyjnych można według poniższej tabeli sprawdzić, czy należy szukać błędu w siłowniku czy w jego układzie sterowniczym lub w błędnej funkcji armatury:

Typowa cecha błędu	Możliwa przyczyna	Wskazówka / działania
Nie ma rozruchu siłownika	Wyłączył się termiczny wyłącznik nadprądowy	Dotyczy tylko siłowników napędzanych prądem stałym
	Wyłączył się termowyłącznik	Przy siłownikach WS i DS; Po schłodzeniu sam się redukuje
Silnik jest bardzo gorący	Za długi czas trwania włączenia	Sprawdzić czas cyklu
	Niepoprawne okablowanie	Istniejący układ połączeń porównać z propozycjami przełączeń
	Błędne pole skrętne	Przyłożyć pole prawoskrętne
	Zderzak mechaniczny zostaje osiągnięty, zanim będzie aktywne odłączenie krańcowe	Przestawuć krzywki przełączające
	Sprawdzić moment obrotowy armatury	Porównać z danymi producenta
Zadziałało odłączenie momentu obrotowego	Moment obrotowy armatury za duży	Porównać z danymi producenta
	Wybrane ustawienie za niskie	Dopasować odłączenie momentu obrotowego
	Napęd kieruje się na zderzak mechaniczny	Wyregulować krzywki przełączające
	Blokada w kablu koncentrycznym rurowym	Sprawdzić armaturę i kable koncentryczne rurowe
Siłowniki wahają się	Niedozwolone połączenie równoległe	Elektryczne odsprężenie sterowania siłownika od siebie nawzajem
Zestyki sterownicze zaklejone / przepalone	Przełącznik obwodu obciążającego za słabo wymiarowany	Zastosować stycznik sterowniczy o kategorii przełączania AC3
Tworzenie się skroplin w siłowniku	Nie podłączone ogrzewanie	Stale zasilać ogrzewanie napięciem
	Wadliwe miejsce uszczelnienia lub łączówka kablowo śrubowa	Sprawdzić i ewentualnie dopracować

D) Załącznik techniczny**Wskazówka:**

Niniejszy załącznik nie jest częścią <Oryginalnej instrukcji montażu >, lecz zawiera jedynie dodatkowe informacje na ten temat)

Planista / osoba zamawiająca musi dopasować siłownik

- ▶ do armatury, do której jest montowany
- ▶ do zasilania napięciem po stronie urządzeń oraz do systemu sterowniczego.

Poniżej są podane ważne w tym celu dane techniczne.

D1 Techniczna specyfikacja siłowników

Wszystkie elektryczne siłowniki wahadłowe typu E50 do E210 odpowiadają wymogom normy typu EN 15714 armatury przemysłowe – siłowniki – rozdział 2: Elektryczne siłowniki wahadłowe.

D2 Standardowe wyposażenie**D2-1 Dopasowanie do armatury**

Elektryczne siłowniki wahadłowe typu E50 do E210 można montować do wszystkich armatur z ruchem obrotowym (z reguły 90°), które są wyposażone w kołnierz mocujący zgodnie z normą EN ISO 5211.

Odlączenie siłownika (w położeniach krańcowych armatury) następuje generalnie zależnie od drogi przy użyciu wbudowanych wyłączników krańcowych S1 i S2, przez które odłącza się zasilanie napięciem silnika.

Odlączenie zależne od obciążenia (np. dla armatur uszczelnionych metalowo) można wykonać w siłowniku

- ▶ za pomocą odpowiedniego wyboru propozycji przełączania w układzie sterowniczym instalacji,
- ▶ i za pomocą odpowiedniego nastawienia (opcjonalnie dostarczarczanego) odlączenia momentu obrotowego <D1>.

D2-2 Momenty obrotowe na wyjściu siłowników

Momenty obrotowe na wyjściu siłownika nastawnika podane w rozdziale 5 to momenty znamionowe. Momenty znamionowe są uzyskiwane we wszystkich warunkach pracy, jeśli napięcie zasilania jest równe napięciu znamionowemu.



Moment przejmowania ruchu zmienia się wraz z (²) aktualnie obowiązującym napięciem znamionowym:

- ▶ Przepięcia do 10% napięcia znamionowego są pokrywane przez design siłownika,
- ▶ Zbyt niskie napięcia do 10% muszą być uwzględnione przez planistę /osobę zamawiającą podczas dokonywania wyboru wielkości siłownika – patrz także D2.3 poniżej.

D2-3 Przyporządkowanie armatury

Istotne czynniki wpływające na potrzebny moment uruchomienia są określone przez armaturę (średnica znamionowa), napięcie robocze i środki. Przy uwzględnieniu tych parametrów wylicza

się konieczny moment uruchomienia dla armatury.

Zaleca się, żeby do wartości rozmieszczenia siłownika zalecanej przez producenta armatury dodać rezerwę bezpieczeństwa 15% do 20%.

Moment znamionowy siłownika dzięki tej rezerwie bezpieczeństwa, która pokrywa przynajmniej mogące potencjalnie wystąpić zbyt niskie napięcie, musi być powyżej momentu uruchomienia armatury, żeby zapewnić bezawaryjną pracę.

D2-4 Stopień ochrony

Design siłownika serii produkcyjnej E50 do E210 spełnia stopień ochrony IP67 zgodnie z normą EN IEC 60529.

Użytkownik musi zapewnić, że instalacja urządzenia przebiega prawidłowo pod względem elektrycznym i mechanicznym, aby zagwarantować przestrzeganie klasy ochrony IP67.

D2-5 Ogrzewalna obudowa wyłącznika

Użytkownik musi zapewnić, że w przypadku zastosowania armatury na zewnątrz lub w pomieszczeniach, w których jest duża wilgotność powietrza i/lub przy rosnącej temperaturze ogrzewanie obudowy wyłącznika jest uruchamiane **natychmiast po zamontowaniu siłownika** (przyłącze do napięcia znamionowego zgodnie z tabliczką typu).

D2-6 Termiczna ochrona silnika

Siłowniki napędzane prądem przemiennym i trójfazowym są wyposażone we wbudowany wyłącznik termiczny w uzwojeniu, który wyzwala się przy osiągnięciu dopuszczalnej maksymalnej temperatury i odcina dopływ prądu do silnika. Silnik zatrzymuje się, schładza a wyłącznik termiczny samoistnie wraca do pozycji wyjściowej.

Siłowniki napędzane prądem stałym są wyposażone w termiczny wyłącznik nadmiarowo-prądowy, który przy niedopuszczalnie wysokiej wartości prądu odłącza dopływ prądu do silnika. Powrót tego wyłącznika nadmiarowo-prądowego nie następuje **samoistnie**. Trzeba go cofnąć do pozycji wyjściowej ręcznie w obudowie wyłącznika siłownika.

Wyłącznik zabezpieczający silnik należy zaplanować jedynie w instalacji, jeśli jest to konieczne ze względów technicznych instalacji.

D2-7 Czas włączenia

Siłowniki wahadłowe E50 do E210 spełniają wymóg czasu włączenia klasy C zgodnie z normą EN 15714-2, (klasy A i B są zabezpieczone i ujęte przez klasę C).

Dla klasy C obowiązuje: E50/E65 do max. 1200 rozruchów na godzinę

(przy temperaturze otoczenia >40°C) E110 do max. 600 rozruchów na godzinę

E160 bis max. 600 rozruchów na godzinę

E210 bis max. 300 rozruchów na godzinę

Przy wyższej temperaturze otoczenia należy zredukować wartość graniczna włączenia o ok. 10%.

D2-8 Miejsce montażu

Miejsce montażu jednostki armatura / siłownik wahadłowy jest dowolne:

Tę jednostkę można zamontować w dowolnym położeniu w systemie przewodów rurowych, ale:

- ▶ układ nad armaturą to zwykła pozycja montażu siłownika,
- ▶ ewentualnie typ armatury zaważa możliwe miejsca montażu,
- ▶ W przypadku położenia poziomego wałka armatury planista instalacji lub producent armatury musi zdecydować, czy siłownik (w szczególności przy dużej masie) nie powoduje

niedozwolonego momentu skręcającego na armaturze i/lub koncentrycznym kablu rurowym i dlatego musi być podparty na miejscu.

D2-9 Ochrona antykorozyjna

Zgodnie z normą EN 15714-2 dla siłowników elektrycznych ochrona antykorozyjna odpowiada kategorii odporności na korozję C4.

Siłowniki zostały poddane kontroli typu w substancji wywołującej korozję zgodnie z normą EN 60068-2-52 (w oparciu o wymogi Germanischen Lloyd), którą pomyślnie przeszły. Parametrem kontrolnym był stopień ostrości 4 w czasie 14-dniowej kontroli – na tej podstawie określa się zakres zastosowania siłowników do urządzeń przemysłowych i/lub w atmosferze otoczenia o podwyższonym stężeniu soli.

D2-10 Samohamowanie w stanie bezruchu

Wszystkie siłowniki wahadłowe są wyposażone w samohamującą przekładnię ślimakową. Przez to siłownik także w stanie beznapięciowym pozostaje w położeniach krańcowych i w położeniu pośrednim w ostatnio zajmowanej pozycji. Środek nie może wpływać na położenie tarczy armatury.

D2-11 Czas reakcji sterowania na sygnalizację sterującą

Aby zapobiec błędnemu sterowaniu urządzenia odcinającego (tarcza klapy, zawory) lub błędnej sygnalizacji, po stronie urządzenia należy zagwarantować, że odłączenie siłownika następuje najpóźniej 50ms po osiągnięciu położenia krańcowego.

D2-12 Kierunek obrotowy w trybie elektrycznym

Zgodnie z normą typu EN 15714-2 jest określone, że podczas uruchamiania armatura musi się zamykać zgodnie z kierunkiem wskazówek zegara. Na miejscu montażu trzeba to zrealizować dzięki konkretnemu przyłączeniu siłownika do zasilania napięciem i sterowania – w rozdziale B <montaż ..., przyłączy, próbny tryb pracy> są podane niezbędne w tym celu informacje.

D2-13 Awaryjne uruchomienie ręczne

Awaryjne uruchomienie ręczne to współdziałająca korba ręczna, które bez sprzężenia oddziałuje bezpośrednio na przekładnię ślimakową. Tym samym użytkownik w każdej chwili ma możliwość (w stanie beznapięciowym silnika) - bez mechanizmu sprzężenia - zamknięcia lub otwarcia armatury wykonując maksymalnie ok.15 obrotów.

Przepisy bezpieczeństwa zgodnie z Dyrektywą EU 2006/42/WE dla współdziałających korb ręcznych są spełnione.

D3 Opcjonalne dodatkowe wyposażenie

Do siłowników napędzanych prądem przemiennym:

- Dodatkowe bezpotencjałowe wyłączniki krańcowe (S3 i S4)
- Dowolnie nastawne drogowe łączniki krańcowe (S1 i S2) do ograniczenia kąta nastawnego
- Dowolnie nastawne przełączniki położenia pośredniego (S3 i S4) do sygnalizacji w ramach zakresu nastawienia
- Potencjometr
- Elektroniczny nadajnik położenia 4-20mA w technologii dwuprzewodowej
- Zintegrowane elektroniczne odłączenie momentu obrotowego (tylko E65)
- Zintegrowane wydłużenie czasu nastawienia

- Inicjatory do sygnalizacji
- Wyprowadzany wyłącznik termiczny
- Napięcia specjalne

Do siłowników napędzanych prądem trójfazowym:

- Dodatkowe bezpotencjałowe wyłączniki krańcowe (S3 i S4)
- Dowolnie nastawne drogowe łączniki krańcowe (S1 i S2) do ograniczenia kąta nastawnego (innego niż 90°)
- Dowolnie nastawne przełączniki położenia pośredniego (S3 i S4) do sygnalizacji w ramach zakresu nastawienia
- Potencjometr
- Elektroniczny nadajnik położenia 4-20mA w technologii dwuprzewodowej
- Zintegrowane elektroniczne odłączenie momentu obrotowego
- Zewnętrzne wydłużenie czasu nastawiania
- Inicjatory do sygnalizacji
- Wyprowadzany wyłącznik termiczny
- Napięcia specjalne

Do siłowników napędzanych prądem stałym:

- Dowolnie nastawne drogowe łączniki krańcowe (S1 i S2) do ograniczenia kąta nastawnego
- Dowolnie nastawne przełączniki położenia pośredniego (S3 i S4) do sygnalizacji w ramach zakresu nastawienia
- Potencjometr
- Elektroniczny nadajnik położenia 4-20mA w technologii dwuprzewodowej
- Inicjatory do sygnalizacji
- Napięcia specjalne

Do wszystkich siłowników:

- Specjalne kolory

Poniżej szczegółowy opis wyżej wymienionych opcji

Opcja – dodatkowy wyłącznik krańcowy

Wszystkie siłowniki można wyposażyć w dodatkowe wyłączniki krańcowe (S3 i S4). Wyłączniki krańcowe służą do sygnalizowania położenia krańcowego urządzeniu sterownicemu. Znajdują głównie zastosowanie, jeżeli sterowanie siłownika i sygnalizacja mają różne potencjały napięciowe. Wyłączniki, wykorzystywane do sygnalizowania, muszą być zawsze (ok. 1°-2°) ustawione wyprzedzająco, aby zapewnić bezpieczne stany pracy urządzenia sterowniczego. Zasadniczo wszystkie wyłączniki są prowadzone na zaciski przyłączeniowe bezpotencjałowo.

Wskazówka:

W przypadku siłowników napędzanych prądem stałym wyłączniki krańcowe S1 i S2 stosuje się wyłącznie do sterowania kierunkiem obrotowym. Nie są prowadzone na listwie zaciskowej i tym samym użytkownik nie ma dostępu do tych wyłączników. Jeżeli konieczne jest nadawanie położenia przez te wyłączniki, trzeba zastosować dodatkowe wyłączniki krańcowe S3, SE4.

Opcja – elektroniczne odłączenie momentu obrotowego dla E65

Opcjonalnie dla E65 w przypadku siłownika napędzanego prądem przemiennym i trójfazowym dostępne jest odłączenie momentu obrotowego. Każdy moduł podstawowy do urządzenia sterowniczego tych siłowników jest przygotowany do odłączenia momentu obrotowego. W razie potrzeby można go w łatwy sposób i szybko doposażyć w odpowiedni podzespół.

Opcja – dowolnie nastawne przełączniki położenia (przełączniki położenia pośredniego)

Wszystkie wyłączniki krańcowe można przestawić dzięki wymianie standardowej krzywki rozrządu (patrz rozdział B5) na dowolnie nastawne odłączenie wyłączników krańcowych. Użytkownik ma możliwość, żeby do każdego przełącznika w ramach dostępnej drogi nastawczej przyporządkować punkt przełączeniowy według jego wyboru.

Ponieważ przestawienie odnosi się jedynie do mechanicznych elementów, nie ma żadnego wpływu na schematy zacisków (rozdział D4) oraz na elektryczne dane do siłowników.

Przypadki zastosowania, w których wymagane jest, żeby ograniczyć drogę nastawczą armatury dla pozycji zamkniętej i/lub otwartej lub żeby zasygnalizować położenie pośrednie w ramach drogi nastawczej i ustalić jako punkty zatrzymania, należy zrealizować przy użyciu (maksymalnie 4) dowolnie nastawnych dodatkowych wyłączników.

Siłowniki wykorzystywane w przypadkach zastosowania, w których należy zrealizować więcej niż 4 sygnalizacje w ramach drogi nastawczej, należy wyposażyć w potencjometr – patrz poniżej.

Opcja - potencjometr

W celu stałego informowania nt położenia można wyposażyć siłowniki w potencjometr. Pod względem mechanicznym potencjometr jest sprzężony z wałkiem armatury. Standardowo potencjometr dostarcza się jako typ $1k\Omega$, przygotowany dla 1W – inne wartości na zapytanie.

Opcja – dodatkowy wyłącznik termiczny do sygnalizowania

Do siłowników napędzanych prądem przemiennym i trójfazowym można dodatkowo zrealizować cyfrową sygnalizację temperaturę silnika:

Drugi wyłącznik termiczny (wykonany jako zestyk rozwierny) włącza się ok. $10^{\circ}K$ wcześniej niż zainstalowany w standardzie wyłącznik termiczny (który powoduje automatycznie odłączenie siłownika).

To gwarantuje, że drugi wyłącznik termiczny sygnalizuje użytkownikowi możliwe osiągnięcie krytycznej temperatury silnika, zanim standardowy wyłącznik termiczny przerwie dopływ prądu do silnika.

Opcja – Elektroniczny nadajnik położenia 4–20 mA

Sygnal potencjometra, rejestrujący położenie tarczy armatury, jest przekształcany przez dodatkowo włączaną elektronikę konwertującą na sygnał o wartości 4-20mA.

Tę opcję należy polecić, jeśli sygnał informacja o położeniu ma być przekazywana na większych odległościach, ponieważ powstałe straty z przewodzenia nie uwzględniają wyniku pomiarowego. Ten rodzaj nadajnika położenia jest zalecany przy długościach przewodów $>100m$. W pozostałych przypadkach obowiązują takie same kryteria zastosowania jak przy potencjometrze.

Opcja – Wydłużenie czasu nastawienia dla siłowników napędzanych prądem przemiennym

Aby zwiększyć łączny czas nastawiania siłownika silnik jest taktowany elektronicznie. Określony na stałe impuls wytwarza na tarczy armatury ruch obrotowy $1^{\circ} - 2^{\circ}$. Następnie następuje przerwa do następnego impulsu. Długość przerwy można ustawić przy użyciu potencjometra – tak łączny czas nastawiania siłownika może się zmieniać w przedziale między 30s a 180s. Każdy moduł podstawowy do siłowników napędzanych prądem przemiennym jest przygotowany do zastosowania tego wydłużenia czasu nastawiania i można je zainstalować na module podstawowym zamiast odłączenia momentu obrotowego. Połączenie wydłużenia czasu nastawiania i odłączenia momentu obrotowego w produkcji seryjnej nie jest możliwe.

Opcja – Wydłużenie czasu nastawiania dla siłowników napędzanych prądem trójfazowym

Wydłużenie czasu nastawiania dla siłowników napędzanych prądem trójfazowym oferuje się w formie dodatkowego elektrycznego modułu. Nie montuje się go w siłowniku lecz w szafie rozdzielczej a silnik i styczniki nawrotne należy połączyć przewodami. Sposób działania jest analogiczny do wydłużenia czasu nastawiania dla siłowników napędzanych prądem przemiennym.

Opcja – Inicjatory do nadajnika położenia krańcowego

Do bezoporowego, elektronicznego nadajnika położenia krańcowego opcjonalnie istnieje możliwość zastosowania inicjatorów tego samego typu jak wyłączniki krańcowe. Takie inicjatory są dostępne w wykonaniu dwu- i trzyprzewodowym. Inne szczegóły techniczne na zapytanie.

Opcja – Napięcia specjalne lub silniki specjalne

Jako uzupełnienie do napięć standardowych patrz dane techniczne w rozdziale D5 – wszystkie siłowniki można przygotować także dla innych wartości napięć. Inne szczegóły techniczne na zapytanie

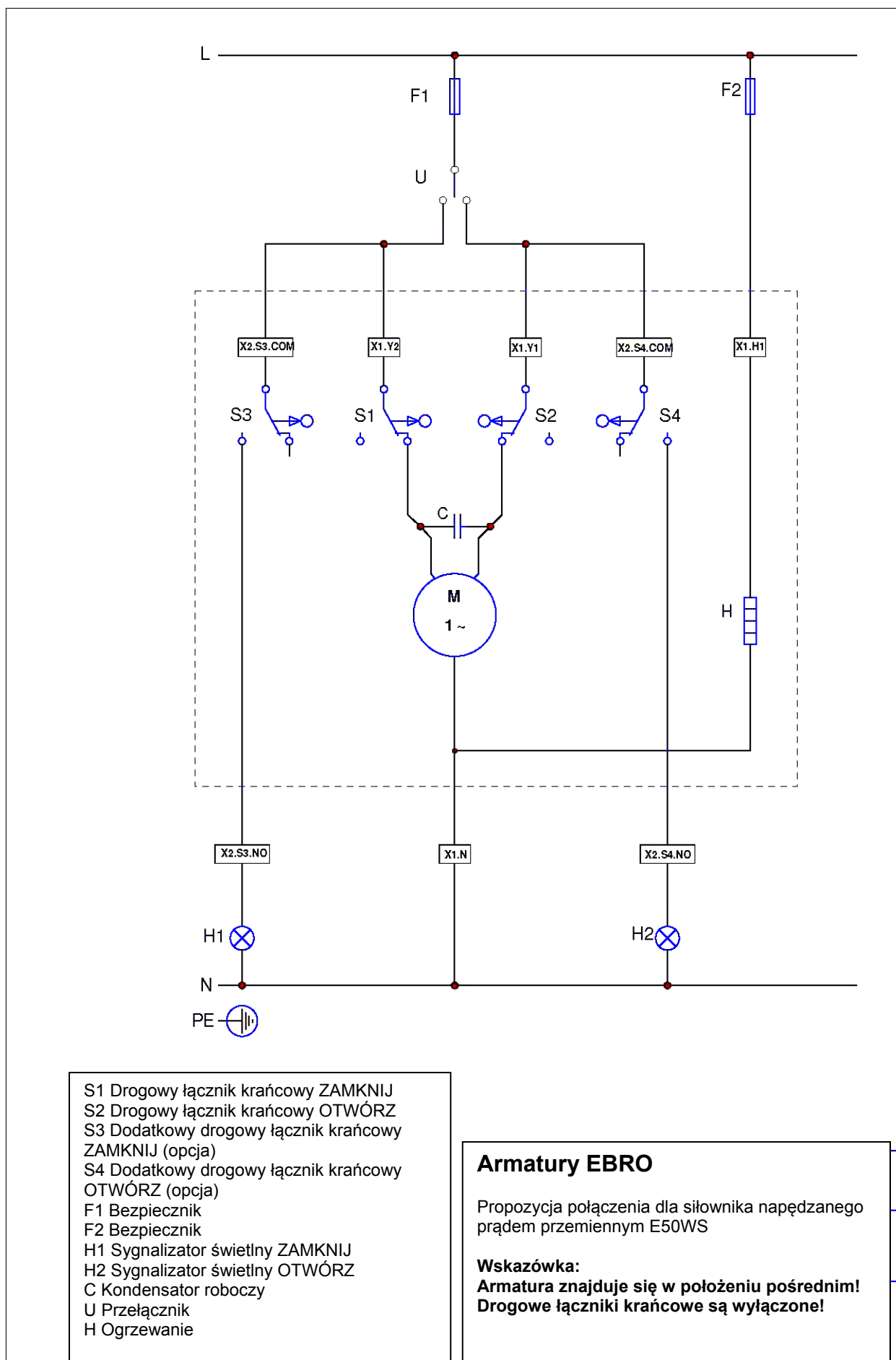
Opcja – System podłączenia wtyczki

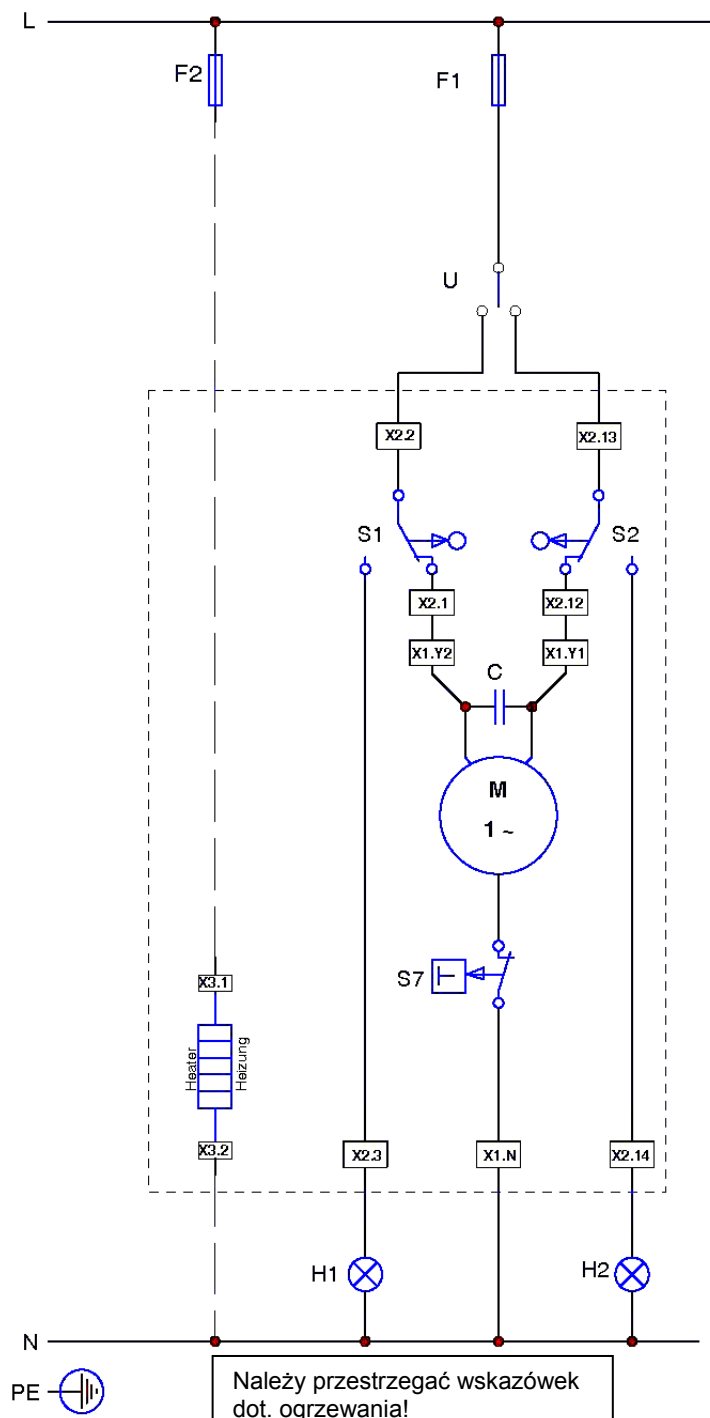
Opcjonalnie wszystkie siłowniki można dostarczać z różnymi systemami podłączania wtyczki. Jeśli nie ma w tym zakresie innych merytorycznych ustaleń, stosuje się produkt <Phoenix contact>.

Opcja – Specjalne kolory

Na życzenie klienta siłownik może być dostarczony w każdym innym odcieniu kolorów niż standardowy lakier siłowników (czarny, *matowy*). W tym celu będzie potrzebne podanie numeru RAL.

D4 Schematy przyłączeniowe (Schematy obwodowe)



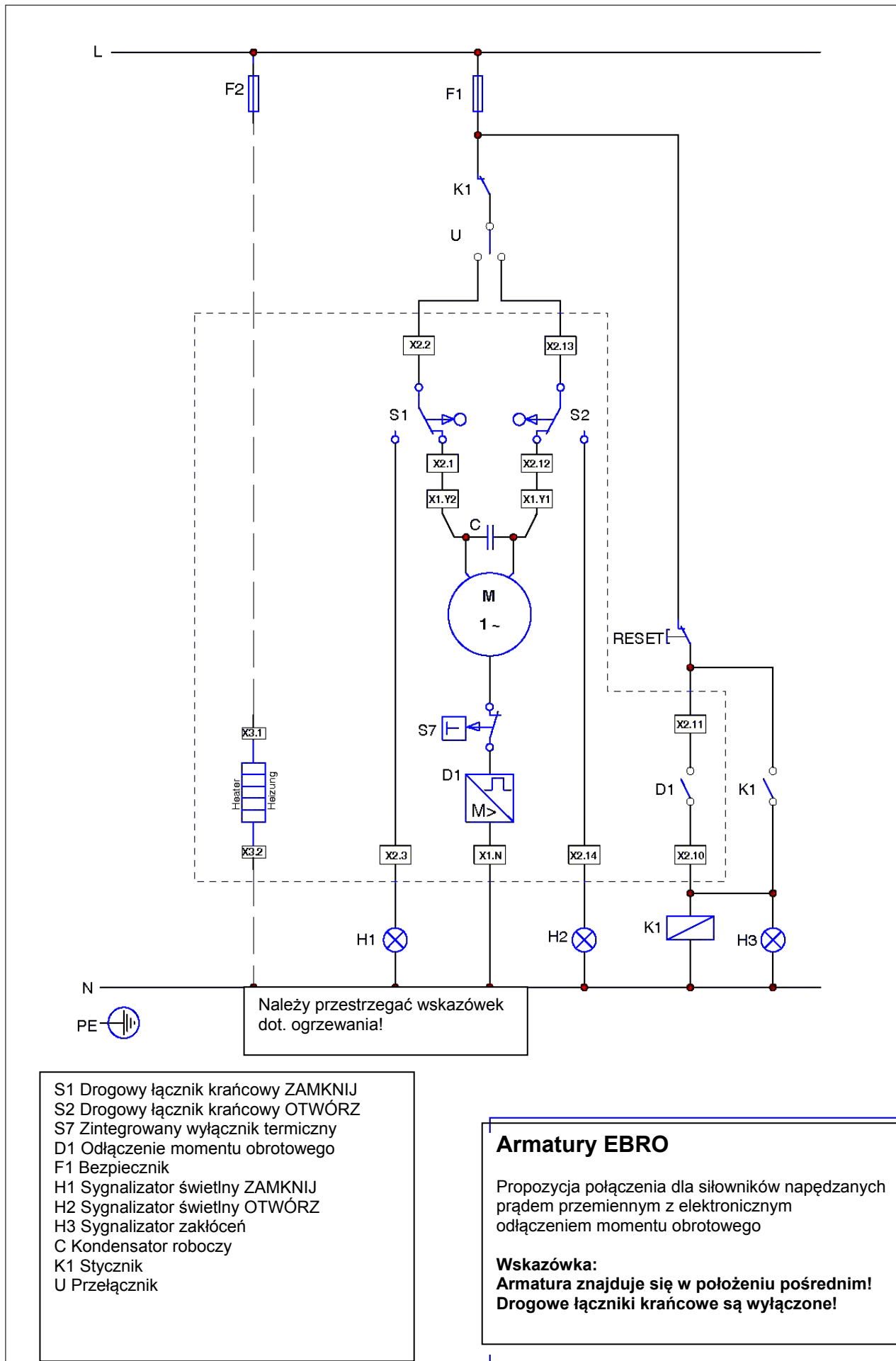


- S1 Drogowy łącznik krańcowy ZAMKNIJ
- S2 Drogowy łącznik krańcowy OTWÓRZ
- S7 Zintegrowany wyłącznik termiczny
- F1 Bezpiecznik
- H1 Sygnalizator świetlny ZAMKNIJ
- H2 Sygnalizator świetlny OTWÓRZ
- C Kondensator roboczy
- U Przetącznik

Armatury EBRO

Propozycja połączenia dla siłowników napędzanych prądem przemiennym bez elektronicznego odłączania momentu obrotowego

Wskazówka:
Armatura znajduje się w położeniu pośrednim!
Drogowe łączniki krańcowe są wyłączone!

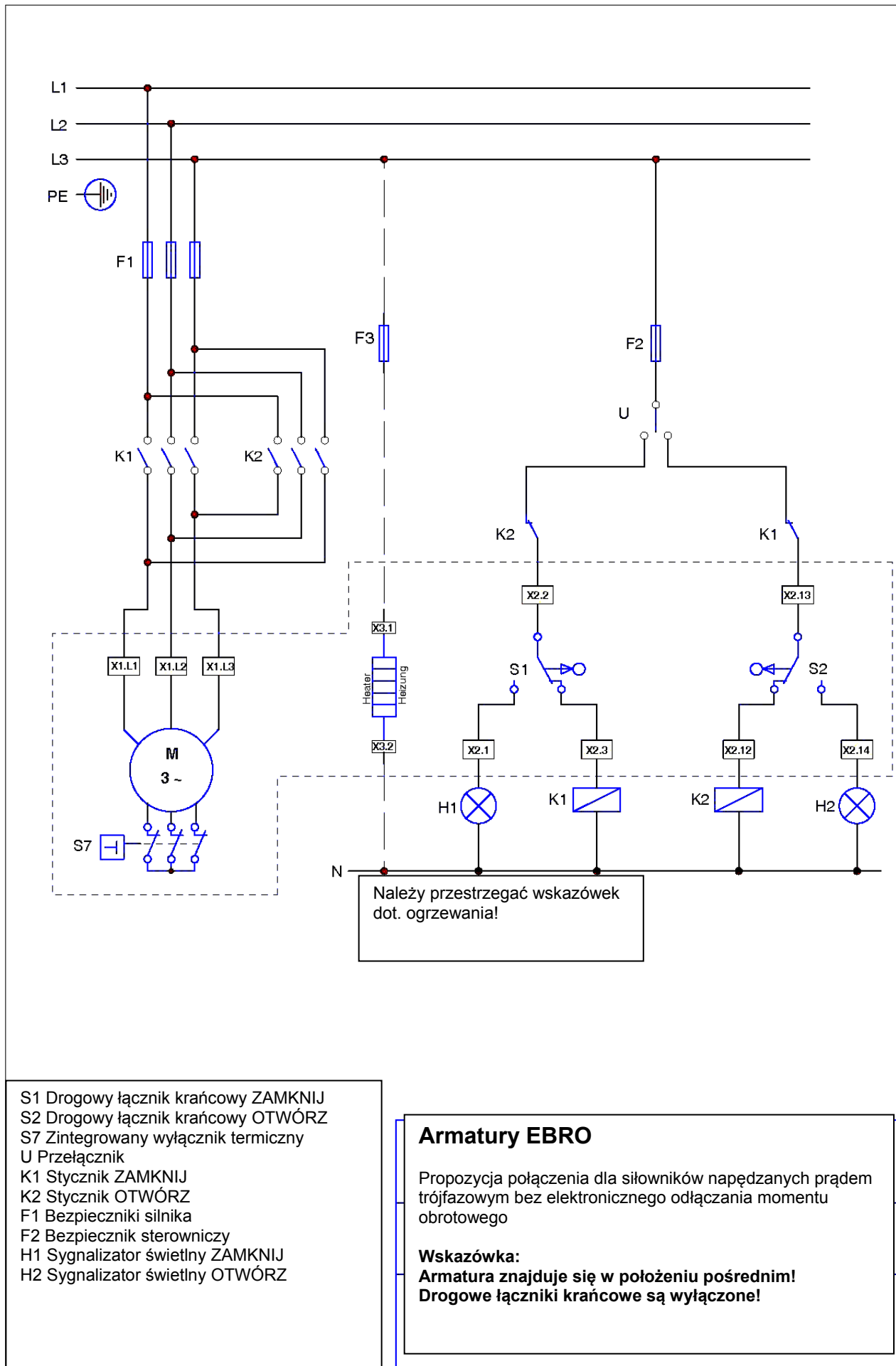


- S1 Drogowy łącznik krańcowy ZAMKNIJ
- S2 Drogowy łącznik krańcowy OTWÓRZ
- S7 Zintegrowany wyłącznik termiczny
- D1 Odłączenie momentu obrotowego
- F1 Bezpiecznik
- H1 Sygnalizator świetlny ZAMKNIJ
- H2 Sygnalizator świetlny OTWÓRZ
- H3 Sygnalizator zakłóceń
- C Kondensator roboczy
- K1 Stycznik
- U Przełącznik

Armatury EBRO

Propozycja połączenia dla siłowników napędzanych prądem przemiennym z elektronicznym odłączeniem momentu obrotowego

Wskazówka:
Armatura znajduje się w położeniu pośrednim!
Drogowe łączniki krańcowe są wyłączone!

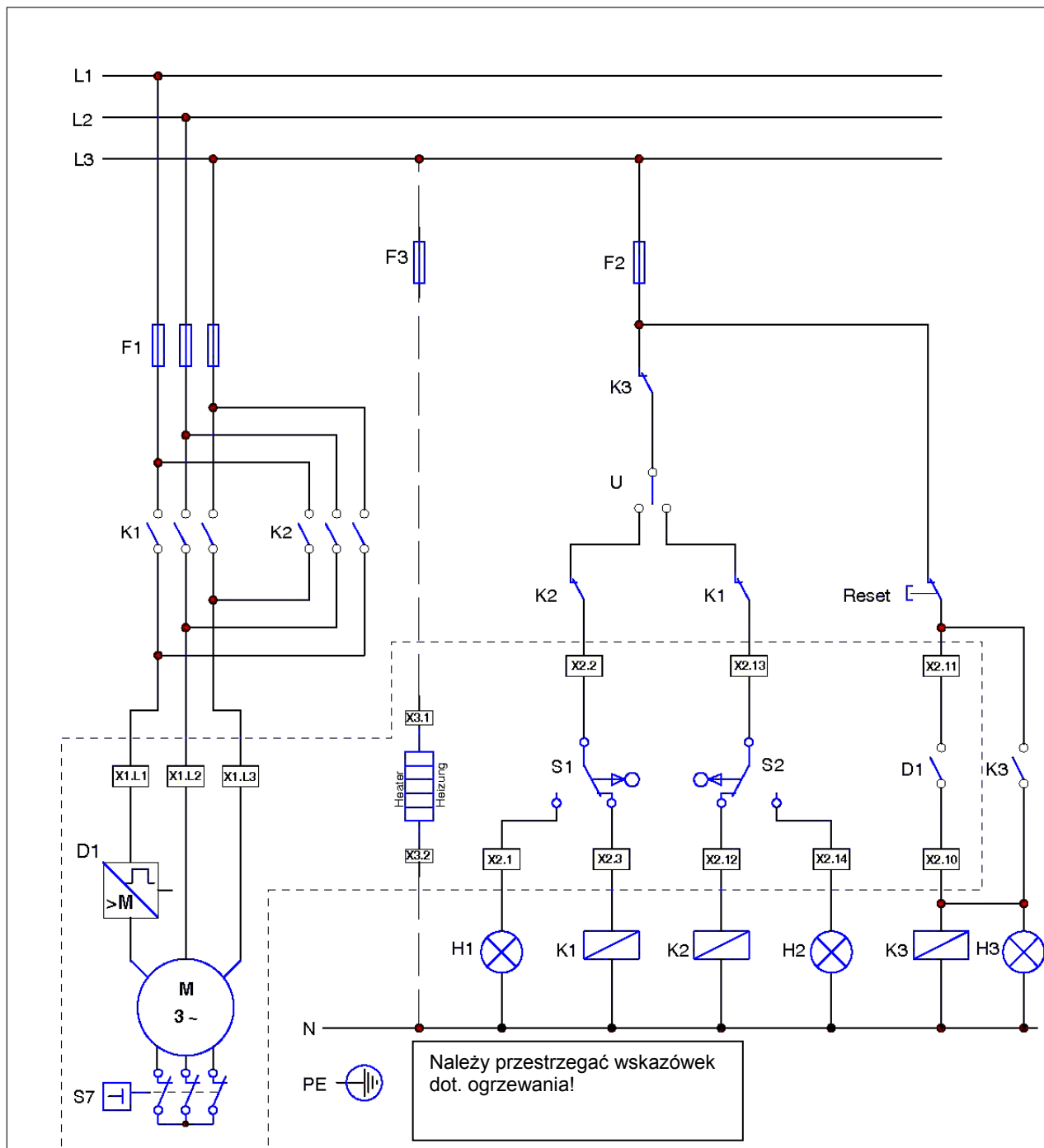


- S1 Drogowy łącznik krańcowy ZAMKNIJ
- S2 Drogowy łącznik krańcowy OTWÓRZ
- S7 Zintegrowany wyłącznik termiczny
- U Przetącnik
- K1 Stycznik ZAMKNIJ
- K2 Stycznik OTWÓRZ
- F1 Bezpieczniki silnika
- F2 Bezpiecznik sterowniczy
- H1 Sygnalizator świetlny ZAMKNIJ
- H2 Sygnalizator świetlny OTWÓRZ

Armatury EBRO

Propozycja połączenia dla siłowników napędzanych prądem trójfazowym bez elektronicznego odłączania momentu obrotowego

Wskazówka:
Armatura znajduje się w położeniu pośrednim!
Drogowe łączniki krańcowe są wyłączone!



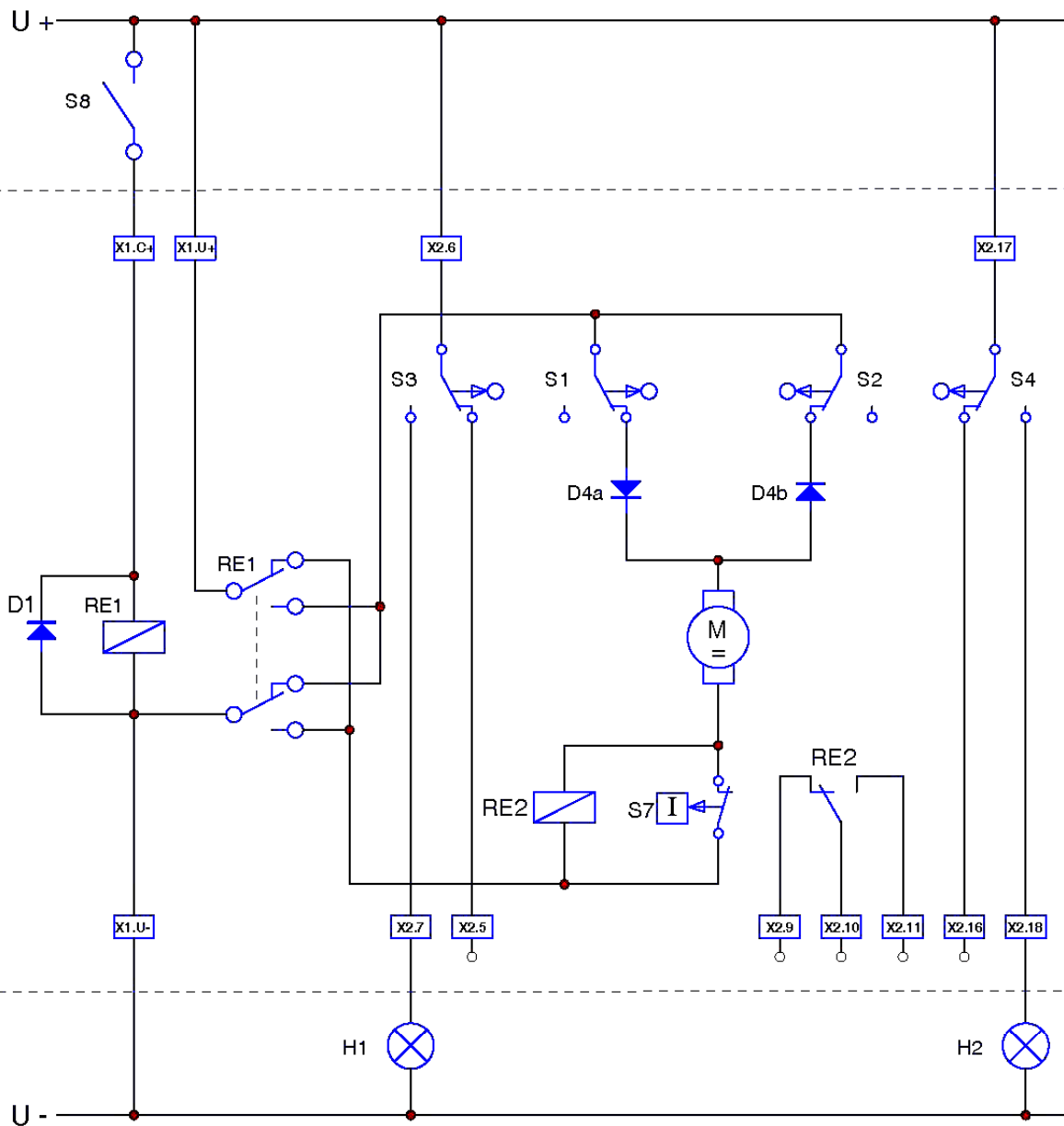
- S1 Drogowy łącznik krańcowy ZAMKNIJ
- S2 Drogowy łącznik krańcowy OTWÓRZ
- S7 Zintegrowany wyłącznik termiczny
- U Przetącnik
- K1 Stycznik ZAMKNIJ
- K2 Stycznik OTWÓRZ
- K3 Stycznik pomocniczy
- D1 Odłączenie momentu obrotowego
- H1 Sygnalizator świetlny ZAMKNIJ
- H2 Sygnalizator świetlny OTWÓRZ
- H3 Sygnalizatory zakłóceń
- F1 Bezpieczniki silnika
- F2 Bezpiecznik sterowniczy
- F3 Bezpiecznik ogrzewania

Armatury EBRO

Propozycja połączenia dla siłowników napędzanych prądem trójfazowym z elektronicznym odłączaniem momentu obrotowego

Wskazówka:

**Armatura znajduje się w położeniu pośrednim!
Drogowe łączniki krańcowe są wyłączone!**

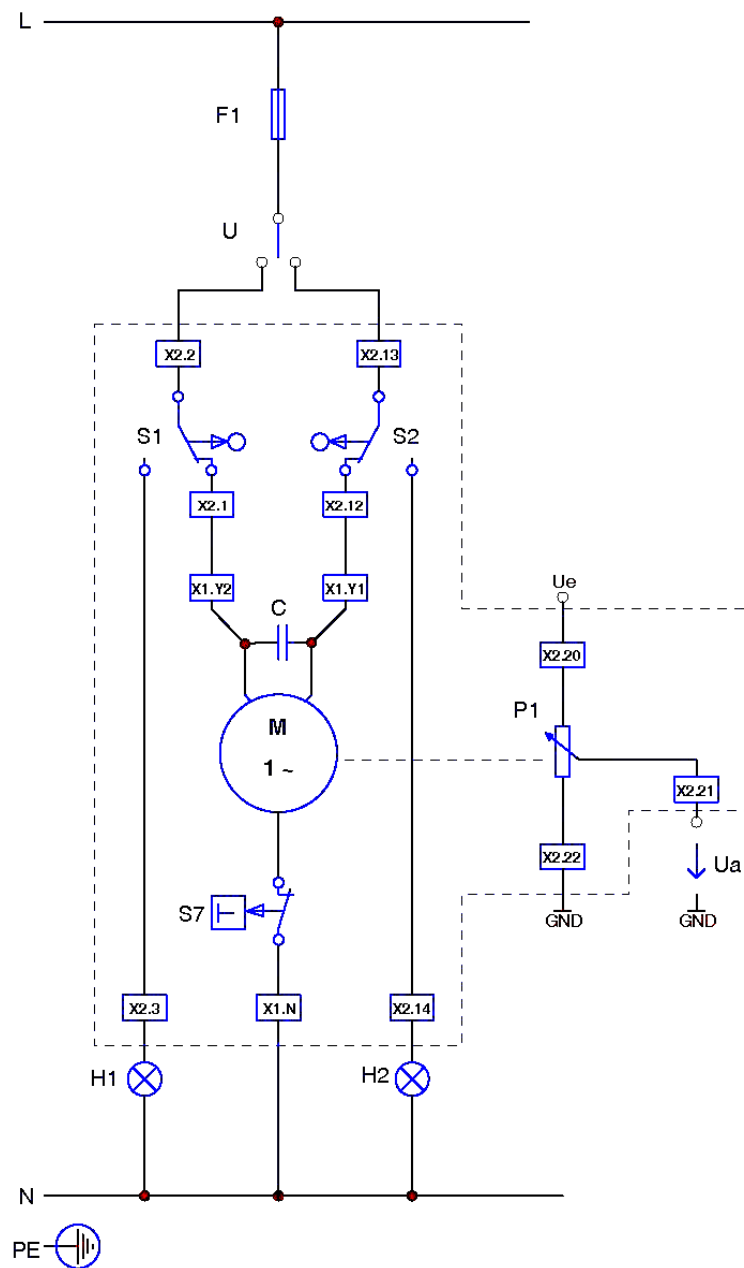


- S1 Drogowy łącznik krańcowy ZAMKNIJ
- S2 Drogowy łącznik krańcowy OTWÓRZ
- S3 Dodatkowy drogowy łącznik krańcowy ZAMKNIJ (opcja)
- S4 Dodatkowy drogowy łącznik krańcowy OTWÓRZ (opcja)
- S7 Termiczne zabezpieczenie nadmiarowo-prądowe
- S8 Wyłączniki sterownicze
- D1 Diody biegu jałowego
- D4a,b Diody sterująca
- RE1 Przekaznik obrotu
- RE2 Przekaznik sygnalizacyjny nadmiarowo-prądowy
- H1 Urządzenie sygnalizacyjne ZAMKNIJ
- H2 Urządzenie sygnalizacyjne OTWÓRZ

Armatury EBRO

Propozycja połączenia dla siłowników napędzanych prądem stałym

Wskazówka:
Armatura znajduje się w położeniu pośrednim!
Wyłączniki nie są uruchomione!

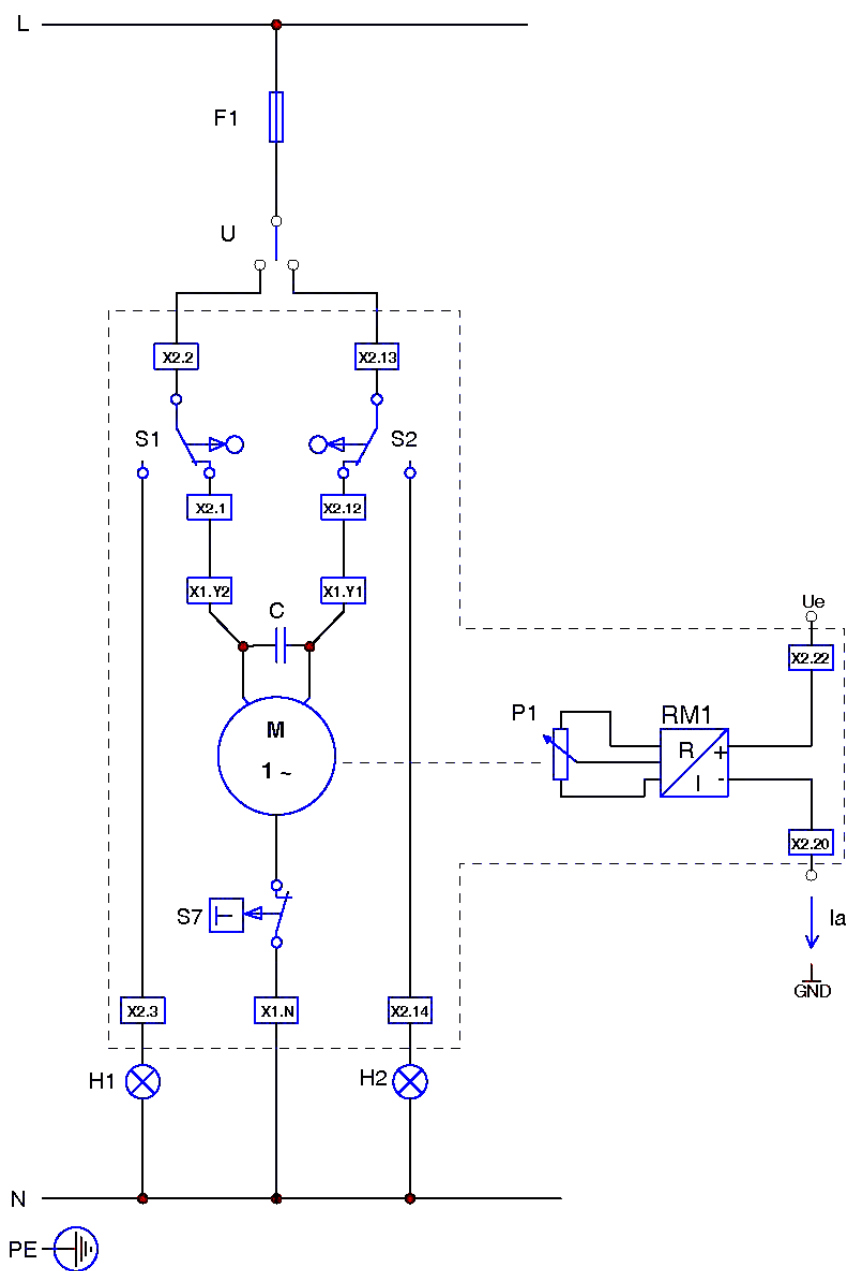


S1 Drogowy łącznik krańcowy ZAMKNIJ
 S2 Drogowy łącznik krańcowy OTWÓRZ
 S7 Zintegrowany wyłącznik termiczny
 F1 Bezpiecznik
 H1 Sygnalizator świetlny ZAMKNIJ
 H2 Sygnalizator świetlny OTWÓRZ
 C Kondensator roboczy
 U Przełącznik
 P1 Potencjometr

Armatury EBRO

Propozycja połączenia dla siłowników napędzanych prądem przemiennym z potencjometrem

Wskazówka:
 Armatura znajduje się w położeniu pośrednim!
 Drogowe łączniki krańcowe są wyłączone!

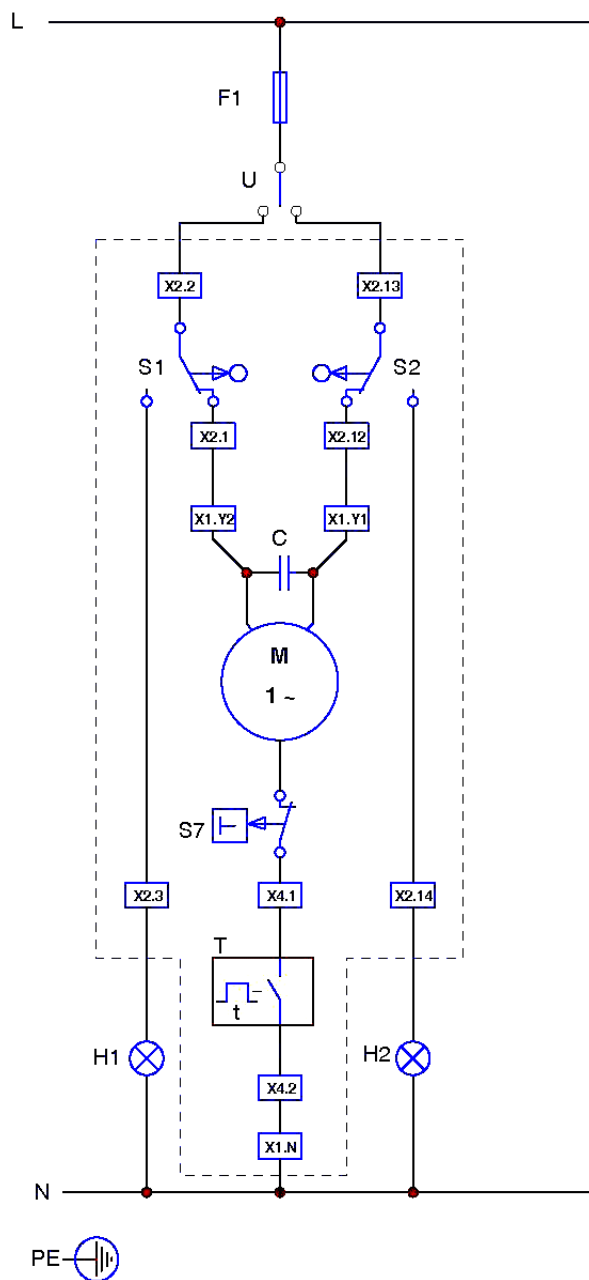


S1 Drogowy łącznik krańcowy ZAMKNIJ
 S2 Drogowy łącznik krańcowy OTWÓRZ
 S7 Zintegrowany wyłącznik termiczny
 F1 Bezpiecznik
 H1 Sygnalizator świetlny ZAMKNIJ
 H2 Sygnalizator świetlny OTWÓRZ
 C Kondensator roboczy
 U Przełącznik
 P1 Potencjometr
 RM 1 Elektroniczny nadajnik położenia 4-20mA

Armatury EBRO

Propozycja połączenia dla siłowników napędzanych prądem przemiennym z elektronicznym nadajnikiem położenia 4-20mA

Wskazówka:
 Armatura znajduje się w położeniu pośrednim!
 Drogowe łączniki krańcowe są wyłączone!



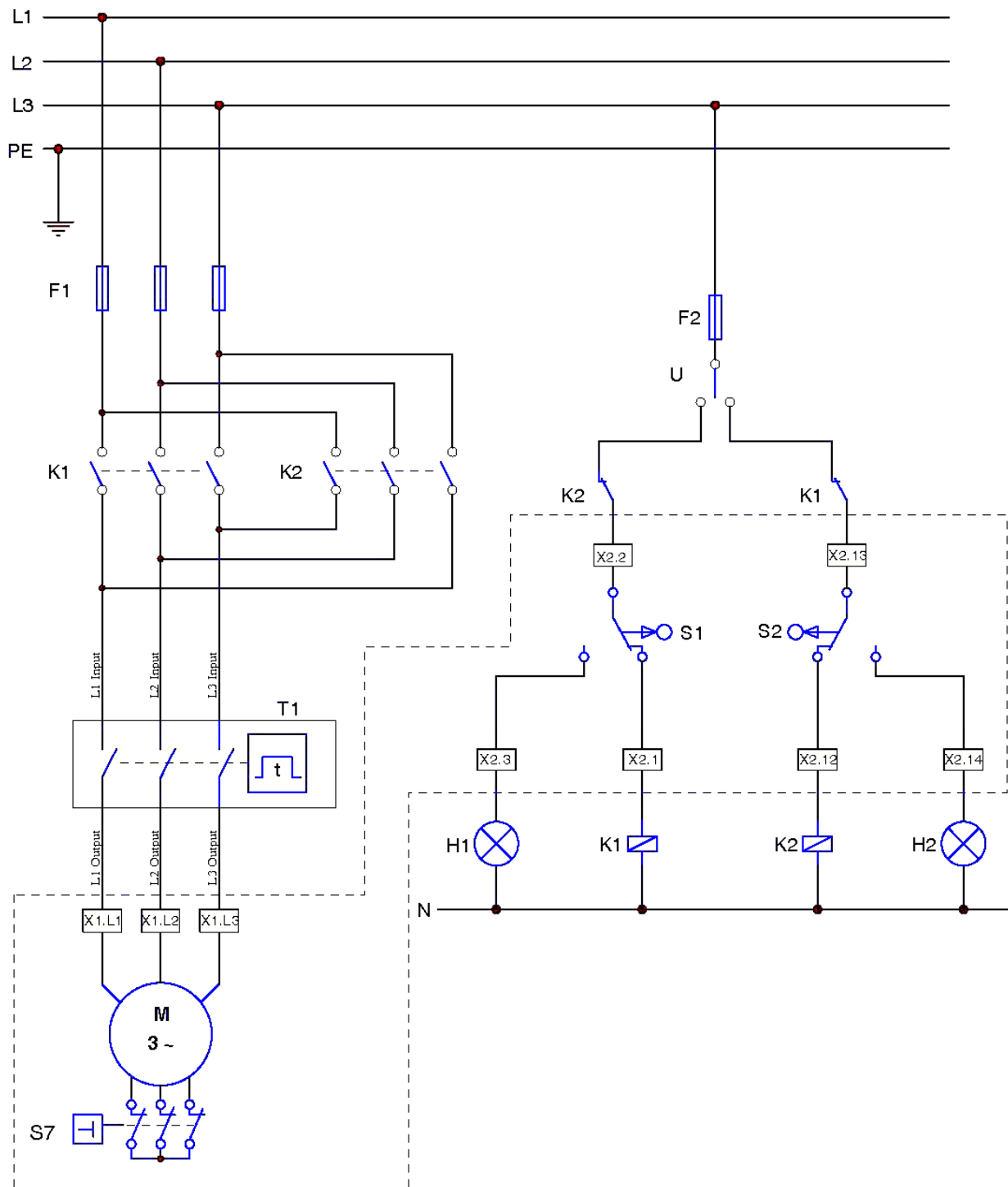
S1 Drogowy łącznik krańcowy ZAMKNIJ
 S2 Drogowy łącznik krańcowy OTWÓRZ
 S7 Zintegrowany wyłącznik termiczny
 F1 Bezpiecznik
 U Przełącznik
 H1 Sygnalizator świetlny ZAMKNIJ
 H2 Sygnalizator świetlny OTWÓRZ
 C Kondensator roboczy
 T Wydłużenie czasu nastawiania

Armatury EBRO

Propozycja połączenia dla siłowników napędzanych prądem przemiennym z modułem wydłużenia czasu nastawiania

Wskazówka:

**Armatura znajduje się w położeniu pośrednim!
 Drogowe łączniki krańcowe są wyłączone!**

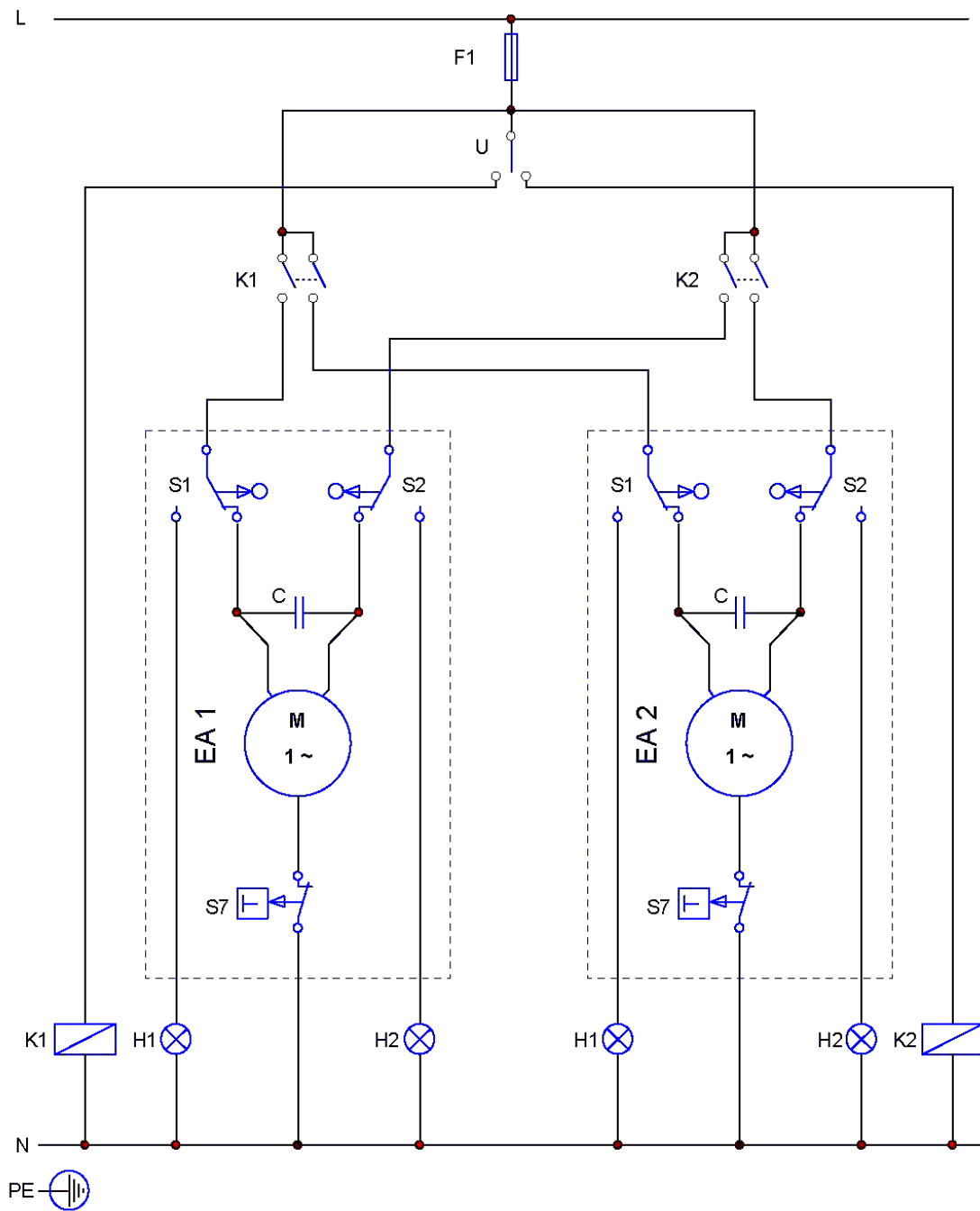


- S1 Drogowy łącznik krańcowy ZAMKNIJ
- S2 Drogowy łącznik krańcowy OTWÓRZ
- S3 Zintegrowany wyłącznik termiczny
- U Przelącznik
- K1 Stycznik ZAMKNIJ
- K2 Stycznik OTWÓRZ
- H1 Sygnalizator świetlny ZAMKNIJ
- H2 Sygnalizator świetlny OTWÓRZ
- F1 Bezpieczniki silnika
- F2 Bezpiecznik sterowniczy
- T Wydłużenie czasu nastawiania

Armatury EBRO

Propozycja połączenia dla siłowników napędzanych prądem trójfazowym z modułem wydłużenia czasu nastawiania

Wskazówka:
Armatura znajduje się w położeniu pośrednim!
Drogowe łączniki krańcowe są wyłączone!



S1 Drogowy łącznik krańcowy ZAMKNIJ
 S2 Drogowy łącznik krańcowy OTWÓRZ
 S7 Zintegrowany wyłącznik termiczny
 F1 Bezpiecznik
 H1 Sygnalizator świetlny ZAMKNIJ
 H2 Sygnalizator świetlny OTWÓRZ
 C Kondensator roboczy
 U Przełącznik
 K1, K2 Stycznik sterowniczy

Armatury EBRO

Połączenie równoległe siłowników jednofazowych

Wskazówka:
 Armatura znajduje się w położeniu pośrednim!
 Drogowe łączniki krańcowe są wyłączone!

D5 Techniczne dane siłowników, schematy zacisków

D5-1 Techniczne właściwości siłowników napędzanych prądem przemiennym, wykonanie standardowe

Wspólne dane elektryczne / techniczne dla wszystkich typów

Czas trwania włączenia	do max. Klasa C zgodnie z normą prEN 15714-2
Drogowe łączniki krańcowe:	max. 250V AC, 3A
Odlączenie momentu obrotowego:	bezpotencjałowy zestyk przełączny, max. 250V AC, 5A (nie E50, opcja dla E65)
Ogrzewanie obudowy wyłącznika:	zasilanie 230V AC stałe, 5W
Potencjometr:	1000 Ω, 1W, kąt obrotu 270°
Elektroniczny nadajnik położenia:	4-20mA, zasilanie max. 30V DC
Wyłącznik termiczny:	zintegrowany
Klasa materiału izolacyjnego:	F
Klasa ochrony antykorozyjnej:	C4 zgodnie z prEN 15714-2, sprawdzone zgodnie z normą EN 60068-2-52
Łączówki kablowe śrubowe:	2 x M20x1,5; Ø-min = 6mm; Ø-max. = 13mm
Temperatura zastosowania:	-20°C do +70°C
Korba ręczna:	15 obrotów dla 90° [^] dla E50 -8 Nm dla E65 -4Nm, dla E110- 20Nm, dla E160 -35 Nm, dla E210-50Nm

Typ E50 WS

Napięcie znamionowe	V	230	115*	24*
Czas nastawienia od 0° - 90°	s	25	25	25
Moment znamionowy	Nm	40	40	40
Prąd znamionowy	A	0.15	0.31	1.45
Prąd rozruchowy	A	0.18	0.36	1.8
Pobór mocy	kW	0.035	0.035	0.035
Częstotliwość	Hz	50	50	50
Ciężar	kg	4.5		
Wielkości kołnierza	F04 i F05 zgodnie z normą EN ISO 5211			
Zamocowanie wałka	Do czopu kwadratowego 11mm, 14mm			

Typ E65 WS

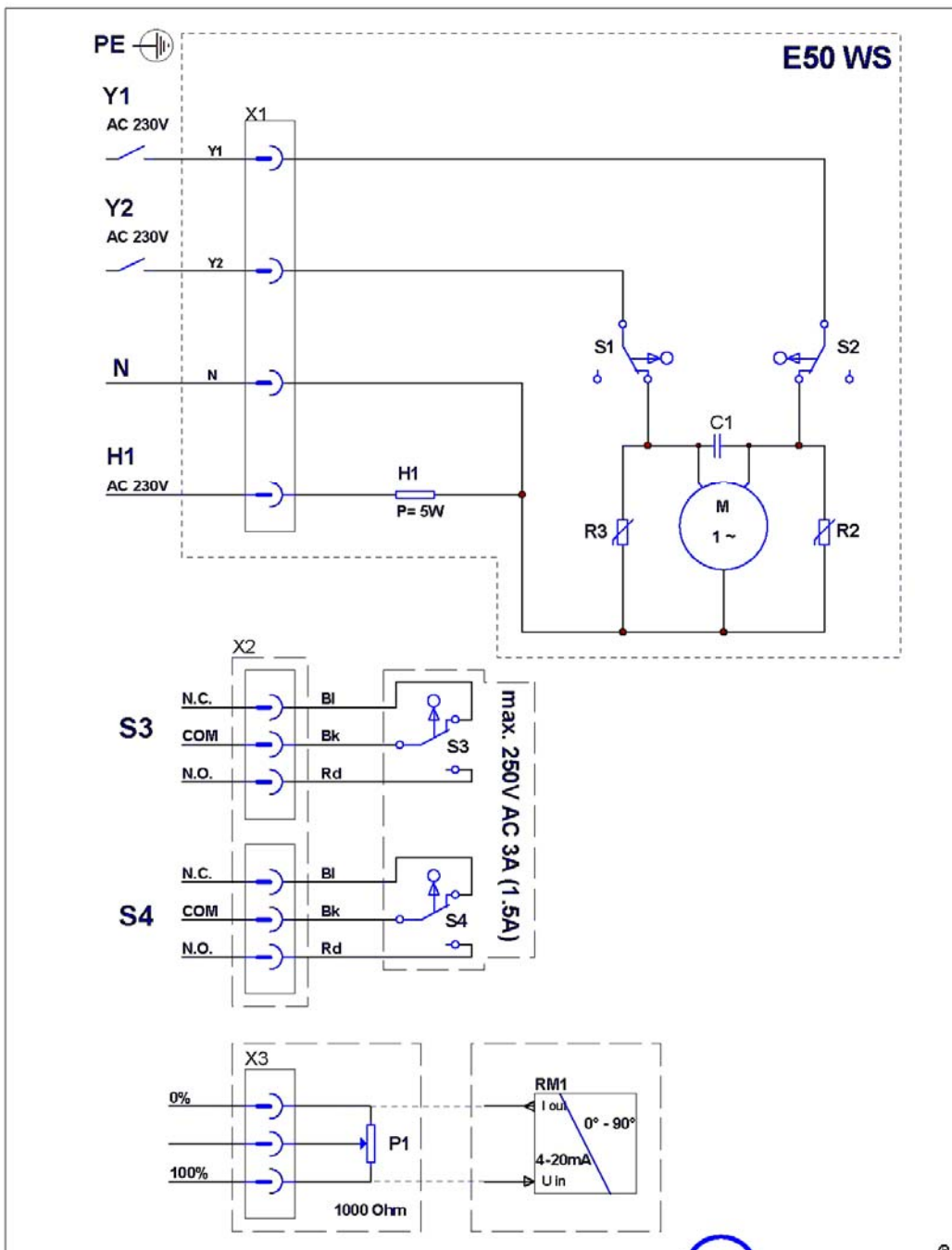
Napięcie znamionowe	V	230	230	230
Czas nastawienia od 0° do 90°	s	6	12*	24*
Moment znamionowy	Nm	100	80	60
Prąd znamionowy	A	0.7	0.55	0.3
Prąd rozruchowy	A	1.0	0.8	0.4
Pobór mocy	kW	0.16	0.125	0.066
Częstotliwość	Hz	50	50	50
Ciężar	kg	7		
Wielkości kołnierza	F04 lub kołnierz łączony F05 i F07 zgodnie z normą EN ISO 5211			
Zamocowanie wałka	Do czopu kwadratowego 10mm, 11mm, 12mm, 14mm, 16mm, 17mm und 16 mm z wpustem			

Typ E110 WS

Napięcie znamionowe	V	230	230	230
Czas nastawienia od 0° bis 90°	s	6	12*	24*
Moment znamionowy	Nm	400	400	320
Prąd znamionowy	A	1.8	1.3	0.65
Prąd rozruchowy	A	2.6	2	1.5
Pobór mocy	kW	0.4	0.26	0.138
Częstotliwość	Hz	50	50	50
Ciężar	kg	14		
Wielkości kołnierza	Kołnierz łączony F07i F10 zgodnie z normą EN ISO 5211			
Zamocowanie wałka	Do czopu kwadratowego 12mm, 14mm, 16mm, 17mm, 22mm, 24mm i 28 mm z wpustem			

Typ E160 WS

Napięcie znamionowe	V	230	230	230
Czas nastawienia od 0° do 90°	s	12*	24	48*
Moment znamionowy	Nm	1200	1200	800
Prąd znamionowy	A	1.8	1.3	0.65
Prąd rozruchowy	A	2.6	2	2.5
Pobór mocy	kW	0.4	0.26	0.138
Częstotliwość	Hz	50	50	50
Ciężar	kg	25		
Wielkości kołnierza	F10, F12, F14 i F16 zgodnie z normą EN ISO 5211			
Zamocowanie wałka	Do czopu kwadratowego 22mm, 24mm, 27mm, 32mm und 40mm / 50 mm z wpustem			



S1 Drogowy łącznik krańcowy ZAMKNIJ
 S2 Drogowy łącznik krańcowy OTWÓRZ
 S3 Dodatkowy drogowy łącznik krańcowy ZAMKNIJ (opcja)
 S4 Dodatkowy drogowy łącznik krańcowy OTWÓRZ (opcja)
 H1 Ogrzewanie 230 V AC / P =5W
 C1 Kondensator roboczy
 R2, R3 VDR
 P1 Potencjometr (opcja)
 RM1 Elektroniczny nadajnik położenia 4-20mA (opcja)
 M Silnik
 Kabel / Cable T_{min} > 70° C

Standardowy schemat zacisków dla E50 WS

E71 – WS – 050 -0

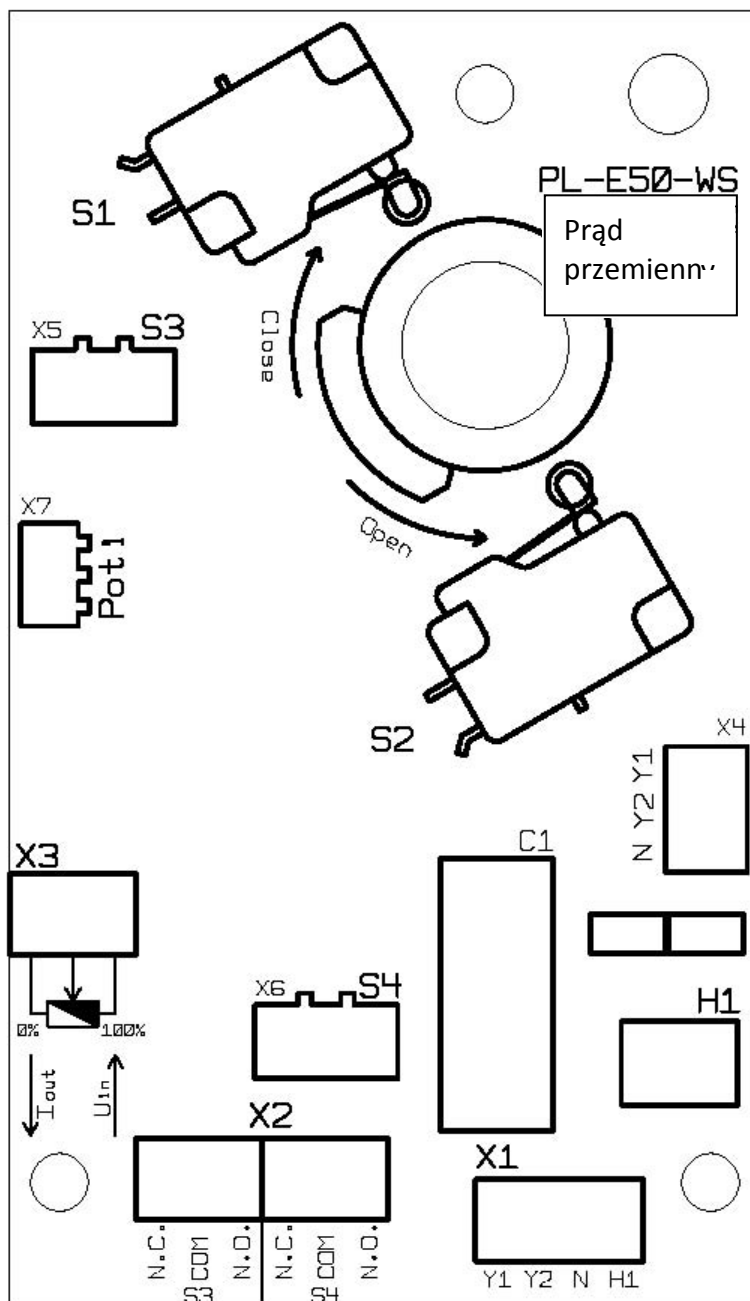
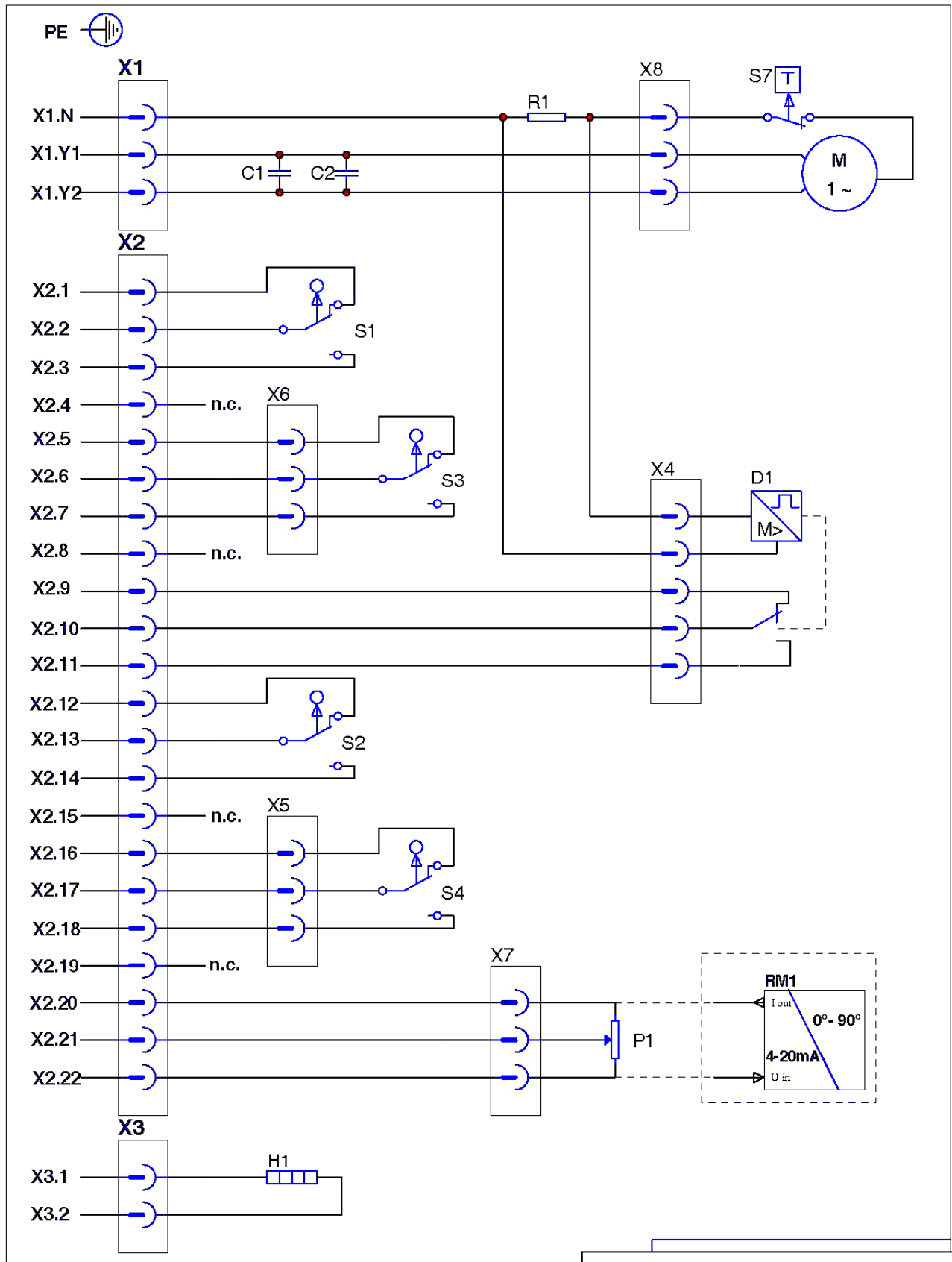


Tabela przyłączy

Przyłącze zaciskowe	Funkcja
X1.Y1	Przyłącze silnika; włączona faza dla kierunku OTWÓRZ
X1.Y2	Przyłącze silnika; włączona faza dla kierunku ZAMKNIJ
X1.N	Przyłącze silnika; przewód zerowy
X1.H1	Napięcie zasilania do ogrzewania; stałe
X2.S3.nc	Wyłącznik S3; dodatkowy drogowy łącznik krańcowy ZAMKNIJ; zestyk rozwierny; n.c.
X2.S3.com	Wyłącznik S3; dodatkowy drogowy łącznik krańcowy ZAMKNIJ; zestyk podporowy; com
X2.S3.no	Wyłącznik S3; dodatkowy drogowy łącznik krańcowy ZAMKNIJ; zestyk zwierny; n.o.
X2.S4.nc	Wyłącznik S4; dodatkowy drogowy łącznik krańcowy OTWÓRZ; zestyk rozwierny; n.c.
X2.S4.com	Wyłącznik S4; dodatkowy drogowy łącznik krańcowy OTWÓRZ; zestyk

	podporowy; com
X2.S4.no	Wyłącznik S4; dodatkowy drogowy łącznik krańcowy OTWÓRZ; zestyk zwierny; n.o.
X3.1	Potencjometr - zestyk krańcowy lub elektroniczny nadajnik położenia wyjście prądowe
X3.2	Potencjometr – przetwarzanie położenia
X3.3	Potencjometr – zestyk krańcowy lub elektroniczny nadajnik położenia wejście napięcia



Legenda:

- S1 Drogowy łącznik krańcowy ZAMKNIJ
 - S2 Drogowy łącznik krańcowy OTWÓRZ
 - S3 Dodatkowy drogowy łącznik krańcowy ZAMKNIJ (opcja)
 - S4 Dodatkowy drogowy łącznik krańcowy OTWÓRZ (opcja)
 - S7 Zintegrowany wyłącznik termiczny
 - D1 Odłączenie momentu obrotowego (opcja dla E65)
 - C1, C2 Kondensatory robocze
 - R1 Bocznik
 - H1 Ogrzewanie
 - P1 Potencjometr (opcja)
 - RM1 Elektroniczny nadajnik położenia (opcja)
- Wskazówka: Wyłączniki nie są uruchomione. Armatura znajduje się w pozycji pośredniej.
- Kabel / Cable T_{min} > 70° C

Standardowy schemat zacisków dla E50 WS

E65 – E160 WS

E71- WS – 001 - 0

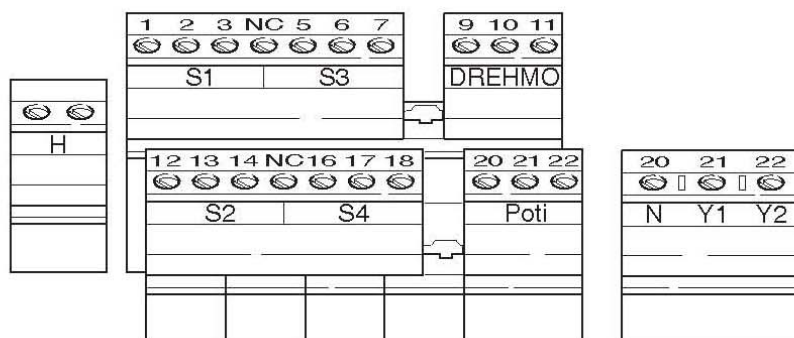
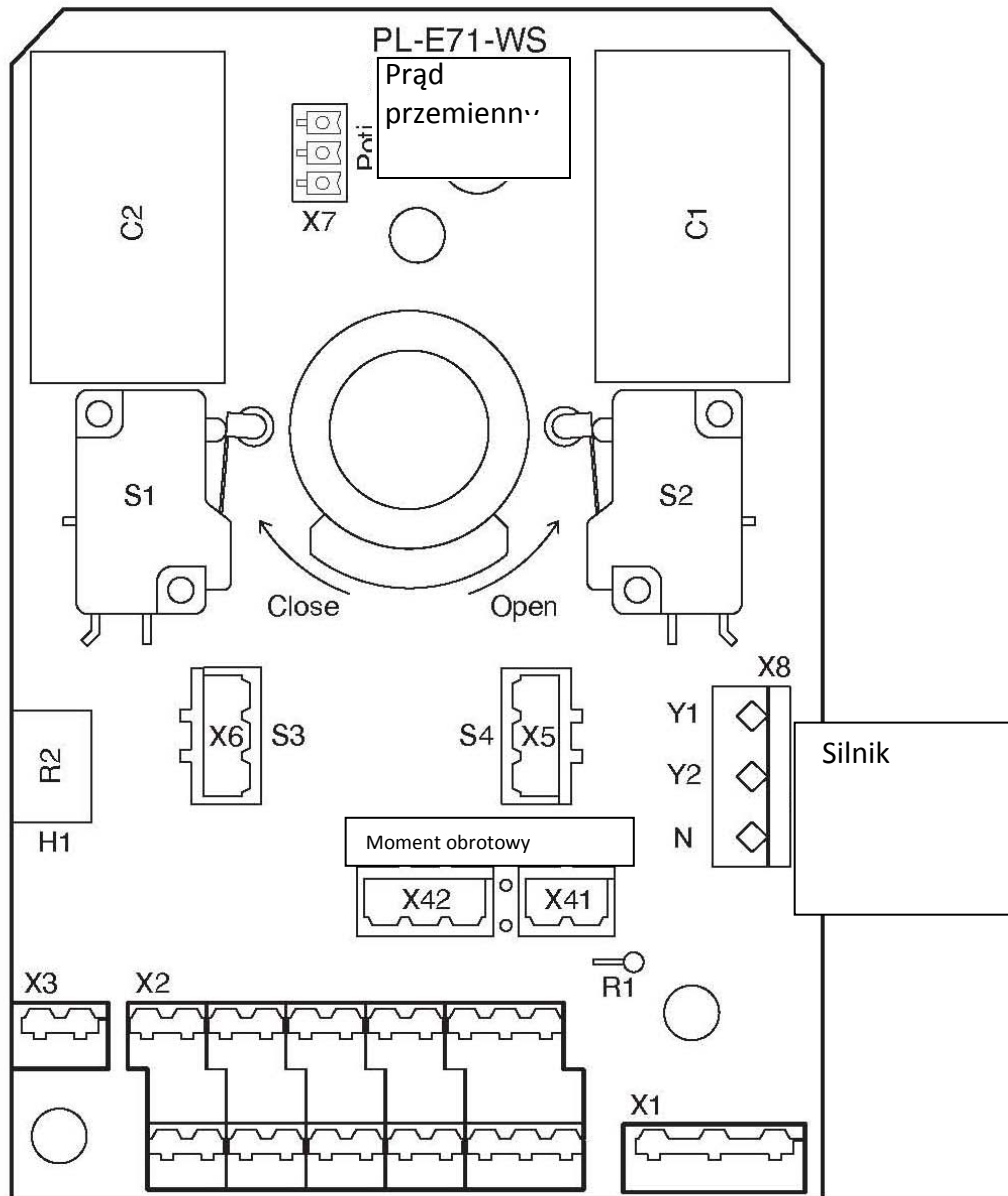


Tabela przyłączy

Przyłącze zaciskowe	Funkcja
X1.N	Przewód zerowy
X1.Y1	Przyłącze silnika, włączona faza do kierunku ruchu OTWÓRZ
X1.Y2	Przyłącze silnika, włączona faza do kierunku ruchu ZAMKNIJ
X2.1	Wyłącznik S1; Drogowy łącznik krańcowy ZAMKNIJ; zestyk rozwierny ; n.c.
X2.2	Wyłącznik S1; Drogowy łącznik krańcowy ZAMKNIJ; zestyk podporowy; com
X2.3	Wyłącznik S1; Drogowy łącznik krańcowy ZAMKNIJ; zestyk zwierny; n.o.
X2.4	nicht belegt
X2.5	Wyłącznik S3; Dodatkowy łącznik krańcowy ZAMKNIJ; zestyk rozwierny ; n.c.
X2.6	Wyłącznik S3; Dodatkowy łącznik krańcowy ZAMKNIJ; Zestyk podporowy; com
X2.7	Wyłącznik S3; dodatkowy Drogowy łącznik krańcowy ZAMKNIJ; Zestyk zwierny; n.o.
X2.8	wolne
X2.9	Odłączenie momentu obrotowego zestyk rozwierny; n.c.
X2.10	Odłączenie momentu obrotowego zestyk podporowy; com
X2.11	Odłączenie momentu obrotowego zestyk zwierny; n.o.
X2.12	Wyłącznik S2; Drogowy łącznik krańcowy OTWÓRZ; Zestyk rozwierny; n.c.
X2.13	Wyłącznik S2; Drogowy łącznik krańcowy OTWÓRZ; Zestyk podporowy; com
X2.14	Wyłącznik S2; Drogowy łącznik krańcowy OTWÓRZ; Zestyk zwierny; n.o.
X2.15	wolne
X2.16	Wyłącznik S4; dodatkowy drogowy łącznik krańcowy OTWÓRZ; Zestyk rozwierny; n.c.
X2.17	Wyłącznik S4; dodatkowy drogowy łącznik krańcowy OTWÓRZ; Zestyk podporowy; com
X2.18	Wyłącznik S4; dodatkowy drogowy łącznik krańcowy OTWÓRZ; Zestyk zwierny; n.o.
X2.19	wolne
X2.20	Potencjometr; Zestyk krańcowy lub elektro. nadajnik położenia wyjście prądowe
X2.21	Potencjometr; Przetwarzanie położenia
X2.22	Potencjometr; Zestyk krańcowy lub elektron. nadajnik położenia wejście napięcia
X3.1	Ogrzewanie obudowy wyłącznika; Napięcie przyłączeniowe 230V stałe
X3.2	Ogrzewanie obudowy wyłącznika; Napięcie przyłączeniowe 230V stałe

D5-2 Techniczne właściwości siłowników napędzanych prądem trójfazowym, wykonanie standardowe

Wspólne dane elektryczne / techniczne dla wszystkich typów

Czas trwania włączenia	do max klasy C zgodnie z normą prEN 15714-2
Drogowy łącznik krańcowy:	max. 250V AC, 3A
Odlączenie momentu obrotowego:	bezpotencjałowy zestyk przełączny, max 250V AC, 5A (opcja dla E65)
Ogrzewanie obudowy wyłącznika:	zasilanie 230V AC stałe, 5W
Potencjometr:	1000 Ω, 1W, kąt obrotu 270°
Elektron. nadajnik położenia:	4-20mA, zasilanie max 30V DC
Wyłącznik termiczny:	zintegrowany
Klasa materiału izolacyjnego:	F
Klasa ochrony antykorozyjnej:	C4 zgodnie z normą prEN 15714-2, sprawdzona zgodnie z normą EN 60068-2-52
Łączówki kablowe śrubowe:	2 x M20x1,5; Ø-min = 6mm; Ø-max. = 13mm
Temperatura zastosowania:	-20°C do +70°C
Korba ręczna:	15 obrotów dla 90° dla E65 - 4Nm; dla E110 -20 Nm; dla E160 -35Nm; dla E210 -50Nm

Typ E65 DS

Napięcie znamionowe	V	400	400	-
Czas nastawienia od 0° -90°	s	6	12*	-
Moment znamionowy	Nm	100	80	-
Prąd znamionowy	A	0.3	0.25	-
Prąd rozruchowy	A	0.5	0.3	-
Pobór mocy	kW	0.085	0.065	-
Częstotliwość	Hz	50	50	-
Ciężar	kg	7		
Wielkości kołnierza	F04 lub kołnierz łączony F05 i F07 zgodnie z normą EN ISO 5211			
Zamocowanie wałka	Do czopu kwadratowego 10mm, 11mm, 12mm ,14mm, 16mm, 17mm i 16 mm z wpustem			

Typ E110 DS

Napięcie znamionowe	V	400	400	400
Czas nastawienia od 0° - 90°	s	6*	12	24*
Moment znamionowy	Nm	400	400	320
Prąd znamionowy	A	1.4	1	0.95
Prąd rozruchowy	A	2.1	1.8	1.6
Pobór mocy	kW	0.27	0.22	0.2
Częstotliwość	Hz	50	50	50
Ciężar	kg	14		
Wielkości kołnierza	Kołnierz łączony F07i F10 zgodnie z normą EN ISO 5211			
Zamocowanie wałka	Do czopu kwadratowego 12mm, 14mm ,16mm ,17mm , 22mm, 24mm i 28 mm z wpustem			

Typ E160 DS

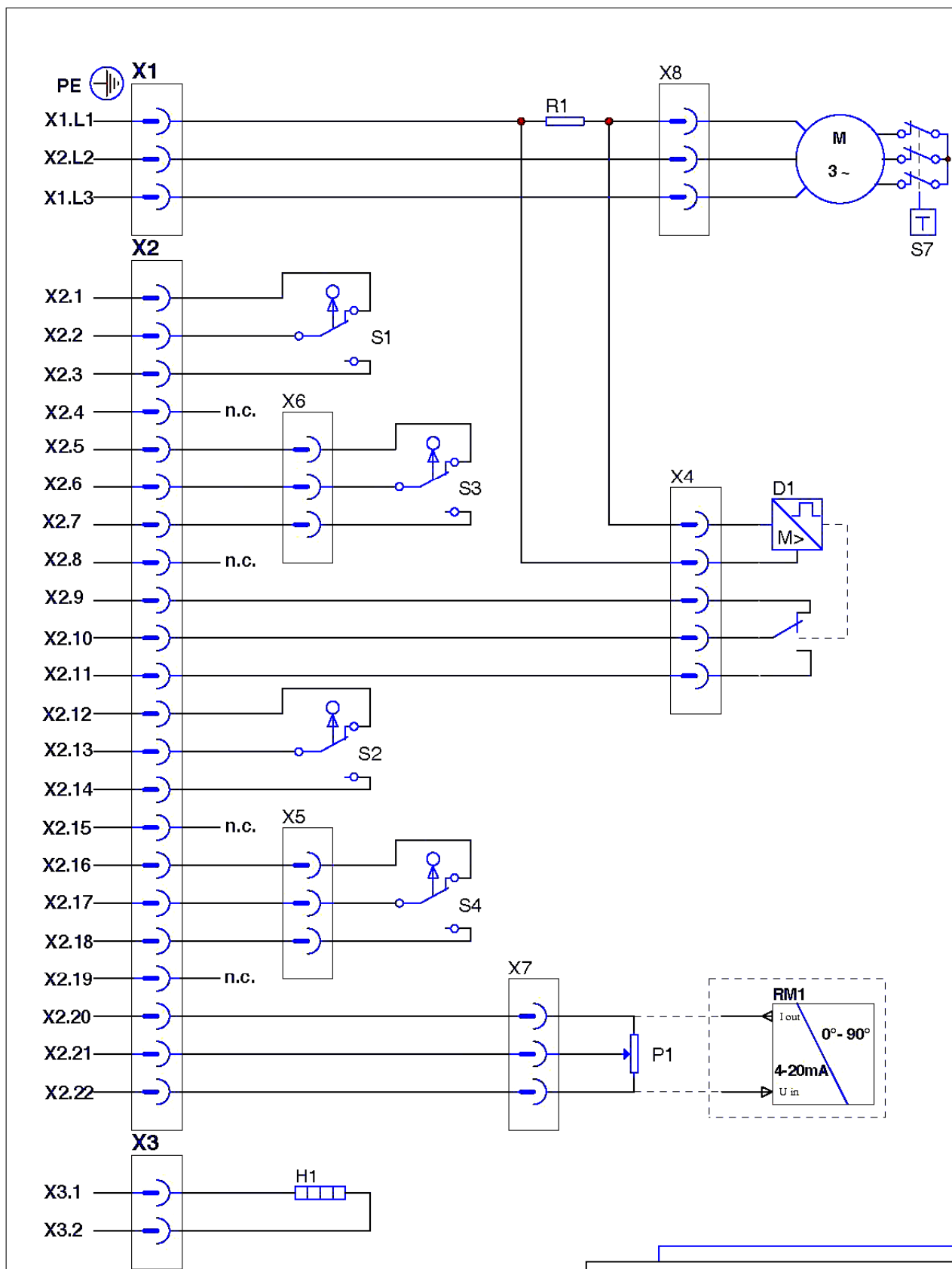
Napięcie znamionowe	V	400	400	400
Czas nastawienia od 0° - 90°	s	12*	24	48*
Moment znamionowy	Nm	1000	1000	750
Prąd znamionowy	A	1.4	1	0.95
Prąd rozruchowy	A	2.1	1.8	1.6
Pobór mocy	kW	0.27	0.22	0.2
Częstotliwość	Hz	50	50	50
Ciężar	kg	25		
Wielkości kołnierza	F10, F12, F14 i F16 zgodnie z normą EN ISO 5211			
Zamocowanie wałka	Do czopu kwadratowego 22mm, 24mm, 27mm, 32mm i 40mm / 50 mm z wpustem			

Typ E210 DS

Napięcie znamionowe	V	400	400	400
Czas nastawienia od 0° -90°	s	12*	24	48*

INSTRUKCJA OBSŁUGI ELEKTRYCZNE SIŁOWNIKI WAHADŁOWE E50 – E210

Moment znamionowy	Nm	4000	4000	3200
Prąd znamionowy	A	3.8	3.2	2.8
Prąd rozruchowy	A	5.6	5.2	3.6
Pobór mocy	kW	1	0.840	0.6
Częstotliwość	Hz	50	50	50
Ciężar	kg	40		
Wielkości kołnierza	F10, F12 i F16 zgodnie z normą EN ISO 5211			
Zamocowanie wałka	Do czopu kwadratowego 27mm, 32mm und 30mm, 40mm / i 50 mm z wpustem			



Legenda:

- S1 Drogowy łącznik krańcowy ZAMKNIJ
 - S2 Drogowy łącznik krańcowy OTWÓRZ
 - S3 Dodatkowy drogowy łącznik krańcowy ZAMKNIJ (opcja)
 - S4 Dodatkowy drogowy łącznik krańcowy OTWÓRZ (opcja)
 - S7 Zintegrowany wyłącznik termiczny
 - D1 Wyłącznik momentu obrotowego (opcja dla E65)
 - R1 Bocznik
 - H1 Ogrzewanie
 - P1 Potencjometr (opcja)
 - RM1 Elektroniczny nadajnik położenia 4-20mA (opcja)
- Wskazówka: Wyłączniki nie są uruchomione. Armatura znajduje się w pozycji pośredniej.
 Kabel / Cable T_{min} > 70° C

ARMATURY EBRO

Standardowy schemat zacisków dla E65 – E210 DS

E71- DS – 001 - 0

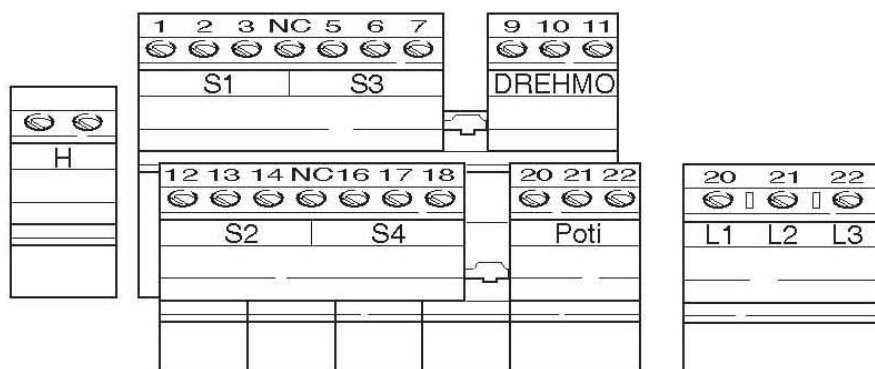
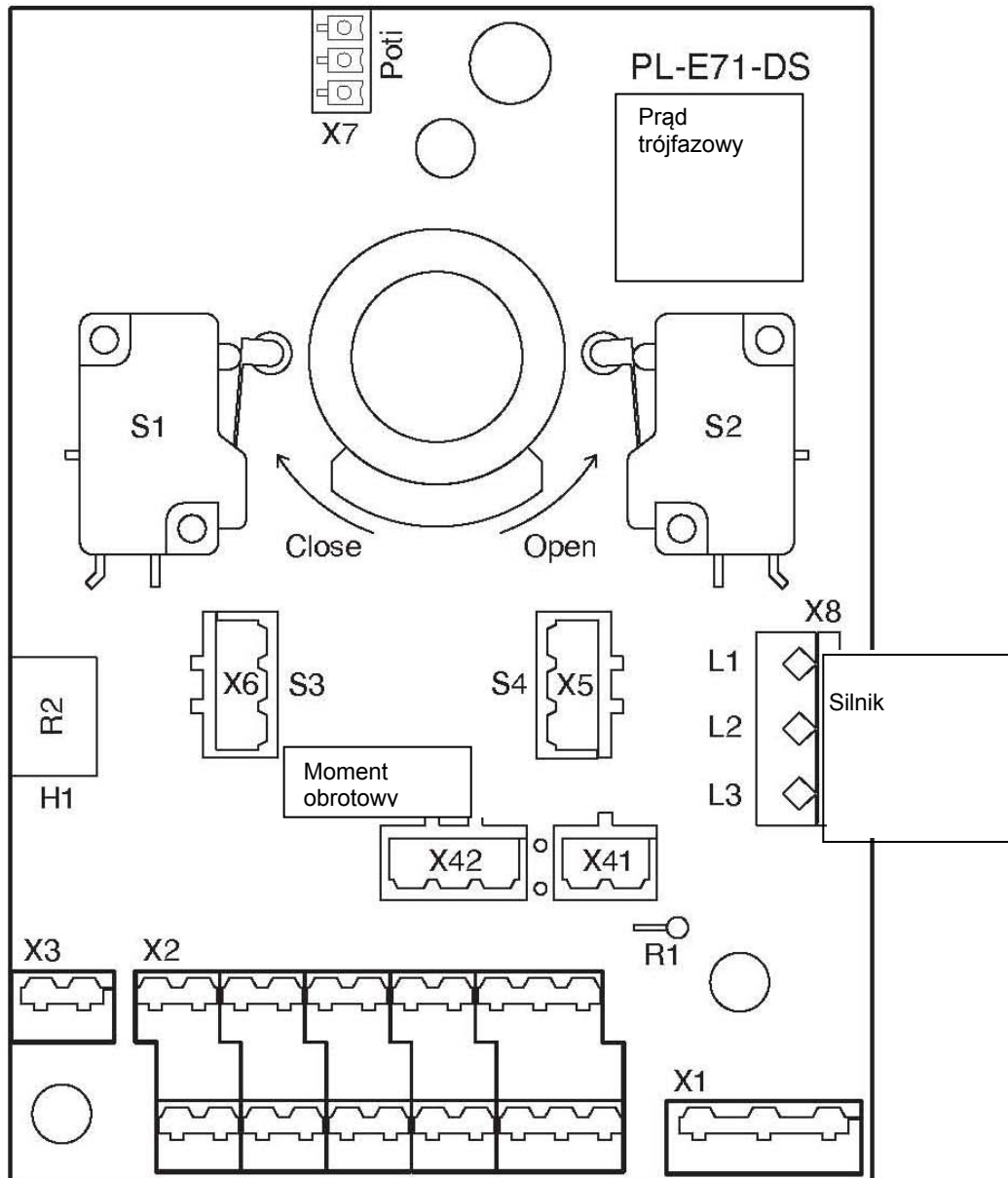


Tabela przyłączeniowa

Przyłącze zaciskowe	Funkcja
X1.L1	Przyłącze silnika faza
X1.L2	Przyłącze silnika faza
X1.L3	Przyłącze silnika faza
X2.1	Wyłącznik S1; Drogowy łącznik krańcowy ZAMKNIJ; zestyk rozwierny; n.c.
X2.2	Wyłącznik S1; Drogowy łącznik krańcowy ZAMKNIJ; zestyk podporowy; com
X2.3	Wyłącznik S1; Drogowy łącznik krańcowy ZAMKNIJ; zestyk zwierny; n.o.
X2.4	wolne
X2.5	Wyłącznik S3; dodatkowy drogowy łącznik krańcowy ZAMKNIJ; zestyk rozwierny; n.c.
X2.6	Wyłącznik S3; dodatkowy drogowy łącznik krańcowy ZAMKNIJ; zestyk podporowy; com
X2.7	Wyłącznik S3; dodatkowy drogowy łącznik krańcowy ZAMKNIJ; zestyk zwierny; n.o.
X2.8	Wolne belegt
X2.9	Odłączenie momentu obrotowego zestyk rozwierny; n.c.
X2.10	Odłączenie momentu obrotowego zestyk podporowy; com
X2.11	Odłączenie momentu obrotowego zestyk zwierny; n.o.
X2.12	Wyłącznik S2; Drogowy łącznik krańcowy OTWÓRZ; zestyk rozwierny; n.c.
X2.13	Wyłącznik S2; Drogowy łącznik krańcowy OTWÓRZ; zestyk podporowy; com
X2.14	Wyłącznik S2; Drogowy łącznik krańcowy OTWÓRZ; zestyk zwierny; n.o.
X2.15	wolne
X2.16	Wyłącznik S4; dodatkowy drogowy łącznik krańcowy OTWÓRZ; zestyk rozwierny; n.c.
X2.17	Wyłącznik S4; dodatkowy drogowy łącznik krańcowy OTWÓRZ; zestyk podporowy; com
X2.18	Wyłącznik S4; dodatkowy drogowy łącznik krańcowy OTWÓRZ; zestyk zwierny; n.o.
X2.19	wolne
X2.20	Potencjometr; Zestyk krańcowy lub elektron. nadajnik położenia wyjście prądowe
X2.21	Potencjometr; Przetwarzanie położenia
X2.22	Potencjometr; Zestyk krańcowy lub elektro. nadajnik położenia wejście napięcia
X3.1	Ogrzewanie obudowy wyłącznika; Napięcie przyłączeniowe 230V stałe
X3.2	Ogrzewanie obudowy wyłącznika; Napięcie przyłączeniowe 230V stałe

D5-3 Techniczne właściwości siłowników napędzanych prądem stałym, wykonanie standardowe

Wspólne dane elektryczne / techniczne dla wszystkich typów

Czas trwania włączenia:	do max klasy C zgodnie z normą prEN 15714-2
Drogowy łącznik krańcowy:	max 24V DC, 10A
Ogrzewanie obudowy wyłącznika:	zasilanie 24V DC stałe, 5W
Potencjometr:	1000 Ω, 1W, kąt obrotu 270°
Elektron. nadajnik położenia:	4-20mA, zasilanie max 30V DC
Ochrona silnika:	termiczny wyłącznik nadmiarowo-prądowy; przekaźnik sygnalizacyjny Re2 = 24V / 3A
Klasa materiału izolacyjnego:	F
Klasa ochrony antykorozyjnej:	C4 zgodnie z normą prEN 15714-2, sprawdzona zgodnie z normą EN 60068-2-52
Łączówki kablowe śrubowe:	2 x M20x1,5; Ø-min = 6mm; Ø-max. = 13mm
Temperatura zastosowania:	-20°C do +70°C
Korba ręczna:	15 obrotów dla 90° 4 Nm dla E65, /20Nm dla E110, 35 Nm dla E160

Typ E65 GS

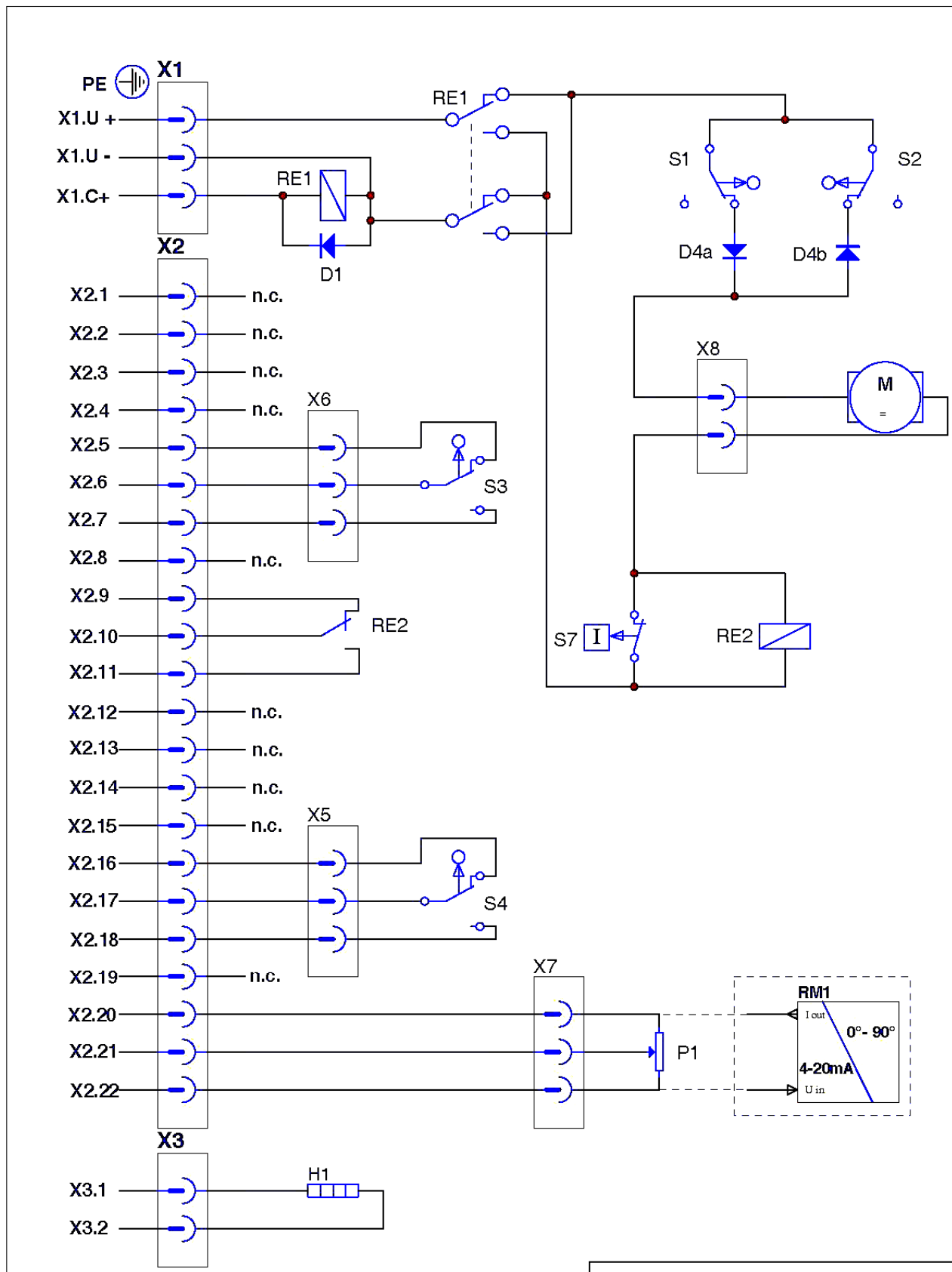
Napięcie znamionowe	V	24		
Czas nastawienia od 0° do 90°	s	6 *)		
Moment znamionowy	Nm	100		
Prąd znamionowy	A	5.5		
Prąd rozruchowy	A	8		
Pobór mocy	kW	0.077		
Częstotliwość	Hz	-		
Ciężar	kg	7		
Wielkości kołnierza	F04 lub kołnierz łączony F05 i F07 zgodnie z normą EN ISO 5211			
Zamocowanie wałka	Do czopu kwadratowego 10mm, 11mm, 12mm, 14mm, 16mm, 17mm i 16 mm z wpustem			

Typ E110 GS

Napięcie znamionowe	V	24		
Czas nastawienia od 0° do 90°	s	6 *)		
Moment znamionowy	Nm	360		
Prąd znamionowy	A	8.8		
Prąd rozruchowy	A	12.5		
Pobór mocy	kW	0.4		
Częstotliwość	Hz	-		
Ciężar	kg	14		
Wielkości kołnierza	Kołnierz łączony F07i F10 zgodnie z normą EN ISO 5211			
Zamocowanie wałka	Do czopu kwadratowego 12mm, 14mm, 16mm, 17mm, 22mm, 24mm i 28 mm z wpustem			

Typ E160 GS

Napięcie znamionowe	V	24		
Czas nastawienia od 0° do 90°	s	12 *)		
Moment znamionowy	Nm	800		
Prąd znamionowy	A	8.8		
Prąd rozruchowy	A	12.5		
Pobór mocy	kW	0.4		
Częstotliwość	Hz	-		
Ciężar	kg	25		
Wielkości kołnierza	F10, F12, F14 i F16 zgodnie z normą EN ISO 5211			
Zamocowanie wałka	Do czopu kwadratowego 22mm, 24mm, 27mm, 32mm i 40mm / 50 mm z wpustem			



Legenda:

- S1 Drogowy łącznik krańcowy ZAMKNIJ
 - S2 Drogowy łącznik krańcowy OTWÓRZ
 - S3 Dodatkowy drogowy łącznik krańcowy ZAMKNIJ (opcja)
 - S4 Dodatkowy drogowy łącznik krańcowy OTWÓRZ (opcja)
 - S7 Termiczny wyłącznik nadmiarowo-prądowy
 - D1 Dioda
 - D4a,b Dioda
 - RE1 Przekaznik obrotu
 - RE2 Przekaznik sygnalizacyjny
 - H1 Ogrzewanie
 - P1 Potencjometr (opcja)
 - RM1 Elektroniczny nadajnik położenia 4-20mA (opcja)
- Wskazówka: Wyłączniki nie są uruchomione. Armatura znajduje się w pozycji pośredniej.
Kabel / Cable T_{min} > 70° C

ARMATURY EBRO

Standardowy schemat zacisków dla E65 – E160 GS

E71- GS – 001 - 0



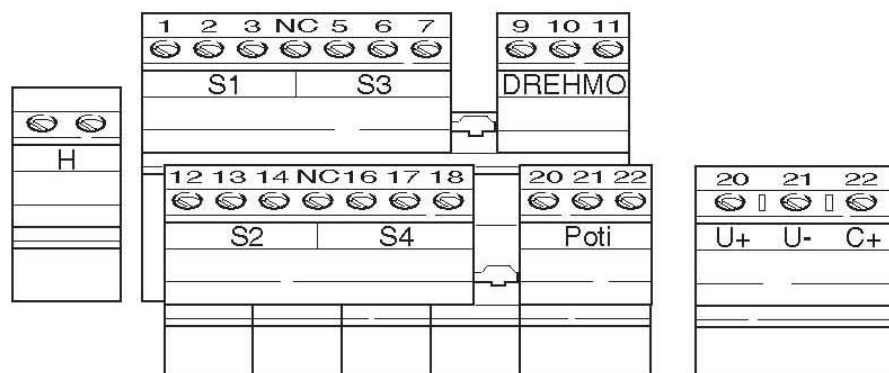
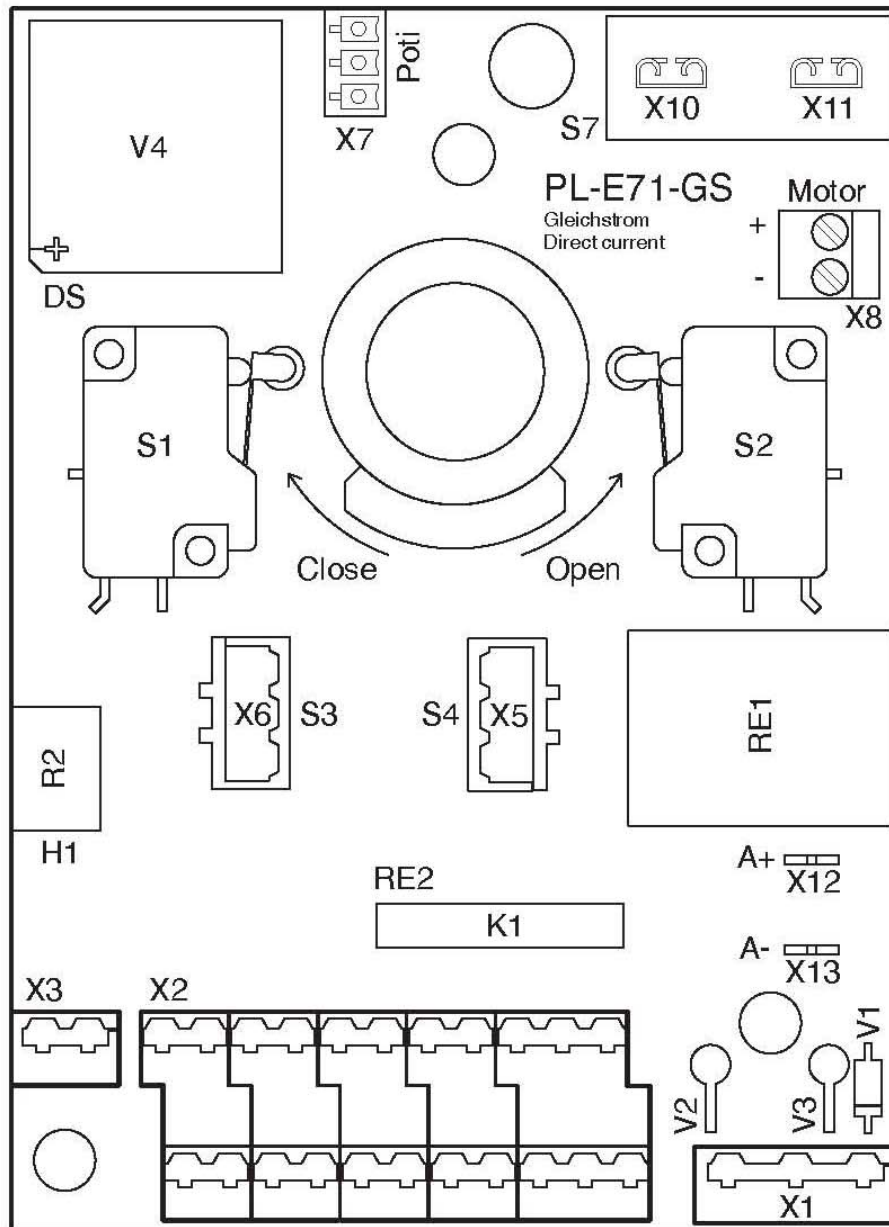



Tabela przyłączeniowa

Przyłącze zaciskowe	Funkcja
X1.U +	Napięcie zasilające 24V DC plus, stałe
X1.U -	Napięcie zasilające 24V DC minus, stałe
X1.C+	Wejście sterownicze dla przekaźnika obrotu + 24V DC
X2.1	wolne
X2.2	wolne
X2.3	wolne
X2.4	wolne
X2.5	Wyłącznik S3; dodatkowy drogowy łącznik krańcowy ZAMKNIJ zestyk rozwierny; n.c.
X2.6	Wyłącznik S3; dodatkowy drogowy łącznik krańcowy ZAMKNIJ; zestyk podporowy; com
X2.7	Wyłącznik S3; dodatkowy drogowy łącznik krańcowy ZAMKNIJ; zestyk zwierny; n.o.
X2.8	wolne
X2.9	Przekaźnik sygnalizacyjny wyzwolenie nadmiarowo prądowe zestyk rozwierny; n.c.
X2.10	Przekaźnik sygnalizacyjny wyzwolenie nadmiarowo prądowe zestyk podporowy; com
X2.11	Przekaźnik sygnalizacyjny wyzwolenie nadmiarowo prądowe zestyk zwierny; n.o.
X2.12	wolne
X2.13	wolne
X2.14	wolne
X2.15	wolne
X2.16	Wyłącznik S4; dodatkowy drogowy łącznik krańcowy OTWÓRZ; zestyk rozwierny; n.c.
X2.17	Wyłącznik S4; dodatkowy drogowy łącznik krańcowy OTWÓRZ; zestyk podporowy; com
X2.18	Wyłącznik S4; dodatkowy drogowy łącznik krańcowy OTWÓRZ; zestyk zwierny; n.o.
X2.19	wolne
X2.20	Potencjometr; zestyk krańcowy lub elektron. nadajnik położenia wyjście prądowe
X2.21	Potencjometr; Przetwarzanie położenia
X2.22	Potencjometr; Zestyk krańcowy lub elektron. nadajnik położenia wejście napięcia
X3.1	Ogrzewanie obudowy wyłącznika; Napięcie przyłączeniowe 24V stałe
X3.2	Ogrzewanie obudowy wyłącznika; Napięcie przyłączeniowe 24V stałe

D6 Informacje o analizie ryzyka przez użytkownika


	<p>Poniższe rozdziały D6.1 do D6.4 to wskazówki bezpieczeństwa dot. różnych ryzyk opracowane na podstawie analizy ryzyka producenta podczas zgodnego z przeznaczeniem korzystania z siłowników wahadłowych do zwykłego zastosowania w przemyśle i przeznaczone do tego, żeby były włączone w analizę ryzyka wykonywaną przez użytkownika.</p> <p>W zakresie odpowiedzialności planisty/ operatora jest uzupełnienie ww. wskazówek dot. ryzyk mogących wystąpić w trakcie eksploatacji instalacji, tak żeby wskazówki bezpieczeństwa były kompletne</p>
---	--

Przestrzeżenie <stosowania zgodnego z przeznaczeniem > – patrz rozdział A2 – jest warunkiem uniknięcia ryzyk w trakcie korzystania z siłownika.

D6-1 Informacje o analizie ryzyka dot. napięcia zasilającego i sterowniczego

Dopuszczalne napięcie dla silnika jest podane na tabliczce typu siłownika. Dozwolone są napięcia wyższe do 10% napięcia znamionowego. W rozdziale A4 jest przedstawiony wzór tabliczki typu.

Wszystkie części siłownika, znajdujące się pod napięciem, podczas eksploatacji zgodnie z przeznaczeniem muszą być osłonięte (IP67, EN 60529) a wprowadzenia kabli i łączówki kablowe śrubowe muszą być uszczelnione.

	<p>Ostrzeżenie! Klapa obudowy wyłącznika może być otwarta tylko wtedy, gdy wszystkie napięcia silnika i sterownicze są odłączone</p>
---	---


Wprowadzenia kabli także w trybie pracy ciągłej należy chronić przed obciążeniem rozciągającym i podobnym obciążeniami – aby wstrzymać wynikające z tego zwarcie w siłowniku.

D6-2 Informacje o analizie ryzyka dot. ruchomych elementów

„Współdziałająca“ korba ręczna zgodnie z MRL i normą EN15714-2 nie stanowi żadnego niebezpieczeństwa dla użytkownika. W trybie pracy ręcznej można ją zawsze wykorzystać do uruchomienia armatury, ale nie można jej zablokować przy pracującym siłowniku.

Wszystkie inne ruchome elementy siłownika są zabezpieczone:

- ▶ albo przez obudowę siłownika,
- ▶ lub przez punkt styku armatura/siłownik zgodnie z normą ISO 5211.

	<p>Ostrzeżenie! Ale w celu uniknięcia ryzyka niebezpieczeństwa zaciśnięcia między urządzeniem odcinającym armatury (klapa, zawór kulkowy) a jej obudową, zamontowany siłownik może być użyty tylko wtedy, gdy armatura między odcinkami przewodu rurowego jest na stałe zainstalowana po obu stronach.</p>
---	---

W punkcie styku zgodnie z normą ISO5211 siłownik jest połączony śrubami z armaturą. W rozdziale B3 są podane konieczne momenty dociągające połączenia gwintowego. Siłowniki, które mają dużą częstotliwość uruchamiania należy sprawdzać w stosownych odstępach czasu (najpóźniej podczas konserwacji armatury) wykonując badanie wzrokowe, czy dane połączenie gwintowe nie luzuje się a w razie potrzeby należy je dokręcić.

D6-3 Informacje o ryzyku dot. pracy ciągłej

Siłownik zgodnie z normą EN15714-2, tabela 1 jest przygotowany dla klasy C.

Napędy wahadłowe typ E50 do E210 spełniają wymóg czasu włączenia klasy C zgodnie z normą EN 15714-2.

Klasy A i B zawierają się w klasie C.



Dla klasy C obowiązuje:

Typ E50. E65	max. 1200 rozruchów na godzinę,
Typ E110	max. 600 rozruchów na godzinę,
Typ E160	max. 600 rozruchów na godzinę,
Typ E210	max. 300 rozruchów na godzinę.

Przy temperaturze otoczenia <math> < 40^{\circ}\text{C}</math> trzeba zmniejszyć tę częstotliwość włączania o ok. 10%.

Uzwojenia wszystkich silników są chronione pod względem termicznym a w przypadku przegrzania są automatycznie odłączane. Siłowniki napędzane prądem stałym (Typ E□□GS) w celu ochrony silnika są wyposażone w termiczny wyłącznik nadmiarowo prądowy, który po wyzwoleniu trzeba ręcznie cofnąć do pozycji pierwotnej.

Producent armatury musi dopasować punkt styku wałka siłownika armatury do częstotliwości cykli łączeniowych zgodnie z wytycznymi normy EN 5211 w zakresie doboru materiałów i granic tolerancji wykonania.

	Seryjne wykonanie EBRO w siłowniku to albo czop kwadratowy albo cylindryczna średnica z wpustem zgodnie z normą DIN 6885
	Położenie <ZAMKNIJ> armatury zostało ustawione przy montażu siłownika. Jak długo armatura jest szczelna, nie należy zmieniać tego ustawienia. Jeżeli konieczne jest późniejsze dodatkowe ustawienie, szczegółowe dokładne informacje na ten temat są podane w instrukcji montażu EBRO MA4.4-MRL rozdział 2.2 i/lub we właściwej instrukcji armatury.

D6-4 Informacje o innym ryzyku

Czas nastawiania:

Siłownik ma określony czas nastawienia dla pełnego kąta obrotu 90° – patrz załącznik techniczny.

Aby zwiększyć całkowity czas nastawienia, dostępne jest elektroniczne wydłużenie czasu nastawienia opcjonalnie dla siłowników DS i WS: Można je zamontować także później, do istniejącej już armatury.

Przy tym silnik taktuje się elektronicznie a na tarczy armatury wytwarza się ruch wahadłowy 1°-

2°. Potem następuje przerwa do następnego impulsu. Tę przerwę można dopasować przy użyciu potencjometra do warunków instalacji.

Doposażenie w elementy elektryczne (elektroniczne):

Jeżeli ze względu na szczególne warunki eksploatacji dodatkowo ma być zamontowany moduł sterowania siłownika, to takie części należy zamówić w firmie EBRO-Armaturen podając w zamówieniu dane z tabliczki typu. Zostanie dostarczona także instrukcja wymiany.

Obciążenia mechaniczne:


► Należy unikać zewnętrznych obciążeń armatury, siłownika i przewodów doprowadzających.

► Siłownik jest przygotowany do statycznego obciążenia w systemie przewodów rurowych. Nie są zabezpieczone ryzyka wynikające z obciążeń powstałych podczas wibracji w systemie: w takim przypadku trzeba przynajmniej uzgodnić z producentem – firmą EBRO-Armaturen długotrwałe zabezpieczenie połączeń gwintowych w siłowniku.

niskie / wysokie temperatury:

Standardowy siłownik jest przygotowany do pracy w temperaturze roboczej poniżej 70°C i powyżej -20°C – temperatury wykraczające poza ten zakres negatywnie wpływają na uszczelnienia i smary w siłowniku a tym samym na funkcjonowanie siłownika:

Silnik siłownika wytwarza ciepło: Jeżeli w wyniku tego temperatura na zewnętrznej powierzchni silnika jest wyższa niż 40°C, to konieczne zabezpieczenie w celu ochrony pracowników, które musi być zapewnione przez użytkownika, nie jest w zakresie odpowiedzialności ani nie jest elementem dostawy producenta, firmy EBRO-Armaturen.

 Ostrzeżenie!	Osłonięcie nie może jednak istotnie uniemożliwić emisji ciepła silnika, aby uniknąć przegrzania uzwojeń silnika a tym samym związanych z tym zakłóceń. W razie potrzeby należy skonsultować się z firmą EBRO-Armaturen.
--	---

Ochrona antykorozyjna powierzchni zewnętrznych:

W produkcji seryjnej siłownik dostarcza się z powłoką antykorozyjną wykonaną zgodnie z normą EN60068 (odpowiada kat. C zgodnie z normą EN15714-2)

(patrz także D2.9).

Jeżeli nie jest to wystarczające dla konkretnych warunków otoczenia, należy uzgodnić zastosowanie odpowiednich działań zabezpieczających z firmą EBRO-Armaturen.

Ochrona środowiska:

W przekładni siłownika występują smary stałe, przekładnia jest jednak szczelnie zamknięta i nie emituje żadnych niebezpiecznych substancji w rozumieniu załącznika I, 1.5.14 Dyrektywy maszynowej.

D7 Kod zamówienia dla części zamiennych i dodatkowych podzespołów

Modułowa budowa siłowników firmy EBRO pozwala w łatwy sposób doposażyć standardowy siłownik w funkcje specjalne i umożliwia bezproblemową wymianę wadliwych podzespołów elektrycznych.

Instrukcja montażu jest dołączana do każdej dostawy.

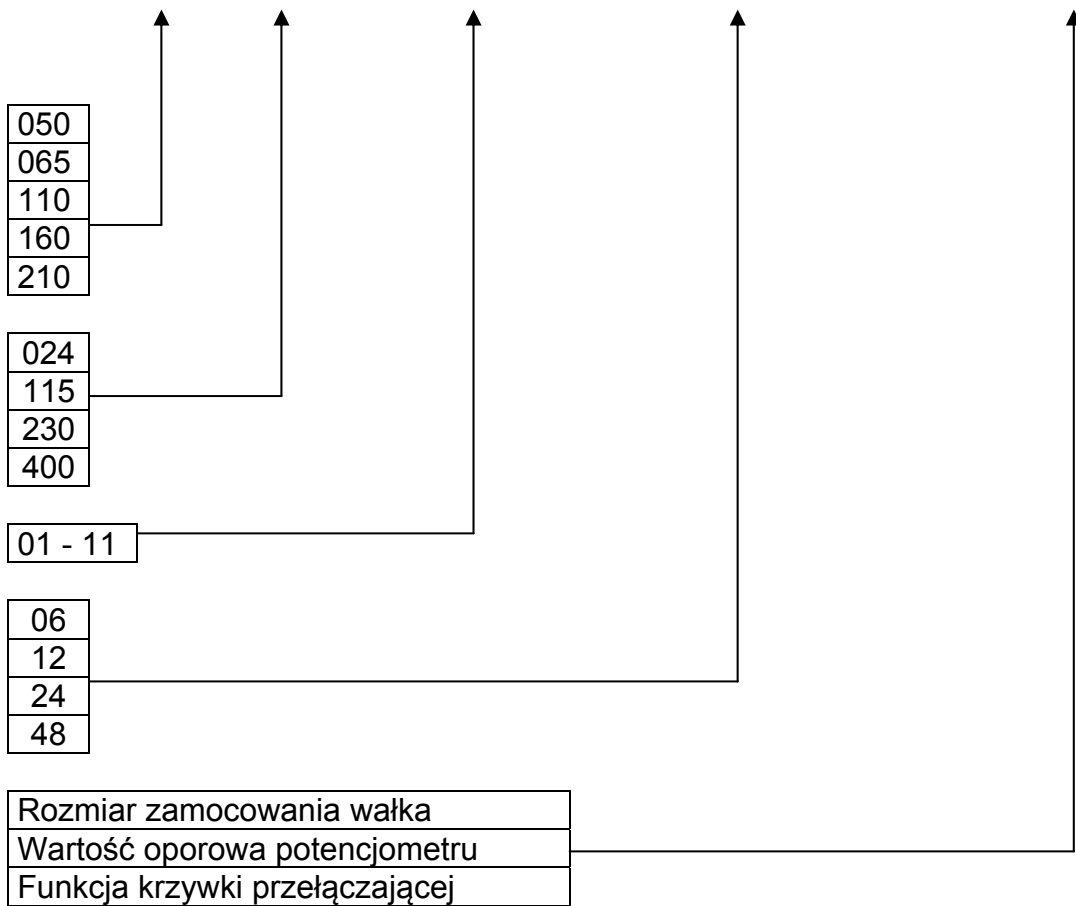
Podzespół	Kryteria wyboru w zależności od		
	typu/ wielkości siłownika	Rodzaju napięcia	Czasu nastawienia
01 = Silnik	X	X	X
02 = Korba ręczna	X		
03 = Zamocowanie wałka	X		

INSTRUKCJA OBSŁUGI ELEKTRYCZNE SIŁOWNIKI WAHADŁOWE E50 – E210

04 = Krzywka przełączająca			
05 = Zestaw uszczelnień	X		
06 = Moduł podstawowy	X	X	
07 = Dodatkowy wyłącznik krańcowy			
08 = Odłączenie momentu obrotowego	X	X	X
09 = Potencjometr			
10= Elektro. nadajnik położenia			
11= Wydłużenie czasu nastawienia		X	
	<i>X: W przypadku dodatkowego zamówienia konieczne jest podanie danych z tabliczki typu</i>		

Części zamienne: Kod zamówienia EST

	Wielkość	Napięcie	Podzespół	Czas nastawiania	Bieżący numer
EST-	YYY	YYY	YY	YY	YYYY



Przykład:

EST-110-230-08-12-0000

Odlączenie momentu obrotowego dla E110 WS z czasem nastawienia 12s

Deklaracja zgodności z Dyrektywami WE

Producent

EBRO Armaturen

**Gebr. Bröer GmbH
Karlstrasse 8
58135 Hagen
Niemcy**

Deklarujemy z pełną odpowiedzialnością, że elektryczne siłowniki wahadłowe serii produkcyjnej E

E50 WS	E 65 WS	E 110 WS	E 160 WS	
	E 65 DS	E 110 DS	E 160 DS	E 210 DS
	E 65 GS	E 110 GS	E 160 GS	

i ich moduły strukturalne

M71-WS-XXX-40 i **M71-DS-XXX-40** i **M71-GS-XXX-40**

do których odnosi się ta deklaracja.

odpowiadają wymogom poniższych Dyrektyw Rady w sprawie harmonizacji ustawodawstw państw członkowskich:

Dyrektywa - 2006/95/WE -	Dyrektywa niskonapięciowa
Dyrektywa - 2004/108/WE -	Kompatybilność elektromagnetyczna
Dyrektywa - 2006/42/WE -	Dyrektywa maszynowa *

(* Siłowniki elektryczne w rozumieniu Dyrektywy maszynowej zgodnie z artykułem 2g uważa się za „maszynę niekompletną“)

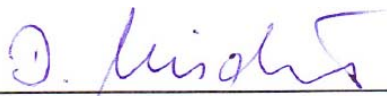
Poza tym jako producent tych produktów deklarujemy, że poniższe normy zostały poddane ocenie zgodnie z podanymi wyżej Dyrektywami.

EN 50178 : 1997**EN 61010 -1 : 2002****Dla Dyrektywy niskonapięciowej (NSR)****EN 55011 : 2007****EN 61000****Dla kompatybilności elektromagnetycznej (EMV)****EN ISO 5211****prEN 12100****EN IEC 60529****Dla Dyrektywy maszynowej (MRL)**

Pracownikiem odpowiedzialnym za udokumentowane i niezbędne analizy jest pan V. Pütz z głównej siedziby firmy EBRO ARMATUREN.

Tak długo zabrania się uruchomienia siłownika, aż zostanie zapewnione, że cała maszyna, do której zostaną zamontowane lub wbudowane siłowniki wahadłowe firmy EBRO - lub z armaturą- będzie zgodna z Dyrektywą WE 2006/42/WE.

Hagen, den 04.12.2009



Dirk Mischnick, Geschäftsführer

INSTRUKCJA OBSŁUGI ELEKTRYCZNE SIŁOWNIKI WAHADŁOWE E50 – E210

Producent	EBRO ARMATUREN Gebr. Bröer GmbH, D58135 Hagen
deklaruje, że Elektryczne siłowniki wahadłowe EBRO „ Typ E50 do E210 “ są zgodne z poniższymi przepisami.	
Wymogi zgodnie z załącznikiem I Dyrektywy maszynowej 2006/42/WE	
1.1.1, g) Stosowanie zgodnie z przeznaczeniem	Oryginalna instrukcja montażu z instrukcją obsługi
1.1.2.,c) Ostrzeżenia przed błędnym użyciem	Oryginalna instrukcja montażu z instrukcją obsługi
1.1.2.,c) konieczne wyposażenie ochronne	Dokładnie jak dla systemu, do którego jest zainstalowany silnik
1.1.2.,e) Osprzęt	Do wymiany części zużywalnych nie są konieczne specjalne narzędzia
1.1.5 Obsługa	Wymóg spełniony przez oryginalną instrukcję montażu z instrukcją obsługi
1.2 i 6.2.11 Sterowanie	W zakresie odpowiedzialności użytkownika, zgodnie z instrukcją obsługi siłownika
1.3.4 Ostre kąty i kanty	Wymóg spełniony
1.3.7/8 Obrażenia spowodowane częściami ruchomymi	Wymóg spełniony w przypadku stosowania zgodnego z przeznaczeniem. Konserwacja i naprawa są dozwolone jedynie wtedy, gdy siłownik jest w stanie bezruchu a dopływ energii jest odłączony
1.5.1 – 1.5.3 Zasilanie w energię	W zakresie odpowiedzialności użytkownika patrz także instrukcja obsługi siłownika
1.5.5. Temperatura robocza	Ostrzeżenie przed niedozwolonym przekroczeniem: patrz instrukcja obsługi, rozdział <informacje o niebezpieczeństwie>
1.5.7 -Wybuch	Nie dotyczy
1.5.13 Wybuch niebezpiecznych substancji	Nie dotyczy, jeżeli z siłownika korzysta się zgodnie z przeznaczeniem
1.6.1 Konserwacja	Przy normalnym stosowaniu nie wymaga konserwacji.
1.7.3 Oznaczenie	Na tabliczce typu; patrz oryginalna instrukcja montażu z instrukcją obsługi
1.7.4 Instrukcja obsługi	Wymóg spełniony
Wymogi zgodnie z załącznikiem III	Siłownik nie jest <kompletną maszyną >: dlatego brak oznaczenia CE dot. zgodności zgodnie z Dyrektywą maszynową
Wymogi zgodnie z załącznikami IV, VIII-XI	Nie dotyczy
Wymogi zgodnie z normą prEN 12100:2009	
1. Zakres zastosowania	Za podstawę analizy posłużyła norma produktu prEN 15714-2:<Elektryczne siłowniki wahadłowe do armatury przemysłowej> z siłownikiem zgodnie z normą EN15714-2. Poza tym podstawą jest > 10-letnie doświadczenie przy zastosowaniu wyżej wymienionych typów siłowników. <i>Wskazówka: Trzeba założyć, że planista/ operator wykona dla odcinków przewodu rurowego łącznie z zastosowanymi w nich siłownikami specjalnie dla tego przypadku przygotowaną analizę ryzyka zgodnie z rozdziałami 4 do 6 normy EN 12100 – w przypadku standardowych siłowników producenta EBRO-ARMATUREN nie ma takiej możliwości.</i>
3.20, 6.1 Konstrukcja inherentnie bezpieczna	Siłowniki są wykonane zgodnie z zasadą <inherentnie bezpiecznej konstrukcji>
Analiza zgodnie z rozdziałami 4, 5 i 6	Podstawą są doświadczenia udokumentowanych u producenta wadliwych funkcji oraz zastosowania, które stanowi nadużycie w ramach szkód (dokumentacja zgodnie z normą ISO9001).
5.3 Granice maszyny	Rozgraniczenia niekompletnej maszyny dokonano zgodnie z <zastosowaniem zgodnie z przeznaczeniem > zarówno armatury jak i siłownika
5.4 Wyłączenie, usuwanie odpadów	Nie mieści się w zakresie odpowiedzialności producenta
6.2.2 Czynniki geometryczne	Ponieważ armatura i siłownik obejmują elementy funkcyjne siłownika podczas stosowania zgodnie z przeznaczeniem, ten rozdział nie znajduje tu zastosowania.
6.3 Techniczne urządzenia zabezpieczające	Brak, uwzględniając obowiązujące przepisy VDE (Zrzeszenie Elektryków Niemieckich) oraz zaleceń z oryginalnej instrukcji montażu z instrukcją obsługi

INSTRUKCJA OBSŁUGI ELEKTRYCZNE SIŁOWNIKI WAHADŁOWE E50 – E210

6.4.5 Instrukcja obsługi	Ponieważ armatury z siłownikiem pracują według poleceń urządzenia sterowniczego „automatycznie“, w instrukcji obsługi opisane są te aspekty, które < są istotne dla siłowników > i które trzeba przekazać producentowi systemu (przewodów rurowych).
7 Analiza ryzyka	Producent armatury EBRO wykonał przeprowadzoną analizę ryzyka zgodnie z Dyrektywą maszynową MRL załącznik VII, B), analiza została udokumentowana zgodnie z Dyrektywą maszynową MRL załącznik VII B).

Tabela przyłączeniowa

Wtyczka przyłączeniowa	Nazwa	Funkcja
X1	X1.L1	Faza L1 (pole prawoskrętne)
	X1.L2	Faza L2 (pole prawoskrętne)
	X1.L3	Faza L3 (pole prawoskrętne)
X2	X2.1	Wolne
	X2.2	Wolne
	X2.3	Wolne
	X2.5	Wyłącznik S3; dodatkowy drogowy łącznik krańcowy ZAMKNIJ; NC
	X2.6	Wyłącznik S3; dodatkowy drogowy łącznik krańcowy ZAMKNIJ; COM
	X2.7	Wyłącznik S3; dodatkowy drogowy łącznik krańcowy ZAMKNIJ; NO
	X2.9	Odlączenie momentu obrotowego zestyk rozwierny; NC
	X2.10	Odlączenie momentu obrotowego zestyk podporowy; COM
	X2.11	Odlączenie momentu obrotowego zestyk zwierny; NO
	X2.12	Wolne
	X2.13	Wolne
	X2.14	Wolne
	X2.16	Wyłącznik S4; dodatkowy drogowy łącznik krańcowy OTWÓRZ; NC
	X2.17	Wyłącznik S4; dodatkowy drogowy łącznik krańcowy OTWÓRZ; COM
	X2.18	Wyłącznik S4; dodatkowy drogowy łącznik krańcowy OTWÓRZ; NO
X2.20	Potencjometr; Zestyk krańcowy lub elektron. nadajnik położenia wyjście	
X2.21	Potencjometr; Przetwarzanie położenia	
X2.22	Potencjometr; Zestyk krańcowy lub elektron. nadajnik położenia wejście	
X3	X3.1	Ogrzewanie obudowy wyłącznika; U = 230V AC stałe
	X3.2	Ogrzewanie obudowy wyłącznika; U = 230V AC stałe
X8	X8.U	Przyłącze silnika
	X8.W	Przyłącze silnika
	X8.V	Przyłącze silnika
X9	X9.1	Zasilanie napięciem +24V (max. 50mA)
	X9.2	Masa napięcie zasilające (GND)
	X9.3	Sygnal sterowania zdalnego OTWÓRZ (max +30V DC)
	X9.4	Masa sygnał sterowania zdalnego (GND)
	X9.5	Zestyk podporowy przekaźnik sygnalizacyjny (max 24V DC)
	X9.6	Nadajnik położenia pozycja OTWÓRZ; NO
	X9.7	Nadajnik położenia pozycja ZAMKNIJ; NO
	X9.8	Nadajnik położenia tryb ręczny; NO
	X9.9	Nadajnik położenia tryb automatyczny; NO
	X9.10	Nadajnik położenia alarm zbiorczy* ; NO*
	X9.11	Zasilanie napięciem +24V (max. 50mA)
	X9.12	Masa napięcie zasilające (GND)
	X9.13	Sygnal sterowania zdalnego ZAMKNIJ (max +30V DC)
	X9.14	Masa sygnał sterowania zdalnego (GND)
	X9.15	Zestyk podporowy przekaźnik sygnalizacyjny (max 24V DC)
	X9.16	Nadajnik położenia pozycja OTWÓRZ; NC
	X9.17	Nadajnik położenia pozycja ZAMKNIJ; NC
	X9.18	Nadajnik położenia tryb ręczny; NC
	X9.19	Nadajnik położenia tryb automatyczny; NC
	X9.20	Nadajnik położenia alarm zbiorczy* ; NC*

INSTRUKCJA OBSŁUGI ELEKTRYCZNE SIŁOWNIKI WAHADŁOWE E50 – E210

X1-POS	X1.1	Wejście napięcia (+) 0 -10V
	X1.2	Wejście prądowe (+) 0-20mA lub 4-20mA
	X1.3	Sygnał sterujący masa (GND)
	X1.4	Napięciowy nadajnik położenia (+) 0-10V
	X1.5	Elektron. nadajnik położenia sygnał masa (GND)

* Przekaznik alarmu zbiorczego jest aktywowany w zwykłym trybie pracy!